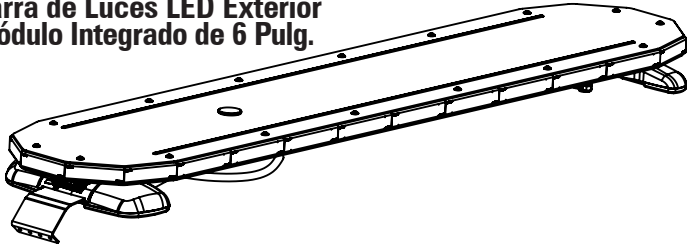


mpower®

Barra de Luces LED Exterior Módulo Integrado de 6 Pulg.



AVISO IMPORTANTE PARA EL INSTALADOR: Asegúrese de leer y comprender todas las instrucciones y advertencias antes de continuar con la instalación del producto. Asegúrese de entregar el manual y toda tarjeta de advertencia al usuario final de este equipo. La correcta instalación de la barra de luces requiere que el instalador cuente con un conocimiento exhaustivo de electrónica, sistemas y procedimientos automotrices. Las barras de luces proveen la función esencial de un sistema de advertencia visual efectivo. El uso de la barra de luces no asegura que todos los conductores puedan, se atengan a o reaccionen ante una señal de advertencia de emergencia, especialmente a altas velocidades o largas distancias. El operador del vehículo nunca debe dar por sentado la prioridad de paso y es la responsabilidad del operador proceder de manera segura. La efectividad de la barra de luces depende en gran medida del correcto montaje y cableado. El instalador debe leer y respetar las instrucciones de instalación y las advertencias en el manual del fabricante. El operador del vehículo debe verificar a diario que la barra de luces esté ajustada de manera segura al vehículo y que funcione correctamente antes de poner el vehículo en funcionamiento. La barra de luces está prevista para que la utilice únicamente personal autorizado. Es responsabilidad del usuario asegurar la comprensión y operar los dispositivos de advertencia de emergencia en cumplimiento con las leyes y normativas locales, estatales y federales aplicables. SoundOff Signal no asume responsabilidad alguna por cualquier pérdida que pudiera resultar del uso de este dispositivo de advertencia.

Componentes/contenidos

Equipo estándar:

- 1 - Barra de luces LED exterior de mpower fabricada según sus especificaciones
- 1 - Caja de conexiones
- 1 - Arnés de 24 clavijas

Se pueden incluir otras piezas según la configuración:

- 1 - Juego de ganchos específico del vehículo con tornillería*
- 2 - Soportes de montaje de altura fija con hardware o
- 1 - Juego de tornillería de montaje plano
- 2 - Soportes de seguridad con hardware

*Los juegos variarán con cada barra de luces, según el vehículo que se indique en el formulario de pedido.

Desembalar la barra de luces

1. Retirar la barra de luces de la caja y el empaque.
2. Reservar el empaque para el posterior envío.
3. Verificar los componentes/contenidos.
4. Consultar estas instrucciones para un cableado y una instalación como corresponde.

Herramientas para la instalación

- Llave de tubo con trinquete de 7/16"
- Destornillador Phillips
- Broca n.º 30
- Llave hexagonal o llave Allen de 5/32

SoundOff Signal

1.800.338.7337 / www.soundoffsignal.com

Las ordenanzas municipales, estatales y federales regulan y rigen rigurosamente los dispositivos de advertencia. Estos dispositivos SOLO deberán usarse en vehículos aprobados. Es responsabilidad exclusiva del usuario de estos dispositivos garantizar el cumplimiento.

Para revisar nuestra Declaración de garantía limitada y Política de devolución para este o cualquier producto de SoundOff Signal, visite nuestro sitio web www.soundoffsignal.com/sales-support. Si tiene alguna consulta con respecto a este producto, comuníquese con **Servicios técnicos** de lunes a viernes de 8 a. m. a 5 p. m. al 1.800.338.7337 (presione el n.º 4 para omitir el mensaje automático). Esta hoja de instrucciones corresponde a la instalación correcta de la barra de luces. Vea nuestro sitio web para conocer el mantenimiento continuo de la barra de luces.

Las preguntas o los comentarios que no requieren una atención inmediata pueden enviarse por correo electrónico a techservices@soundoffsignal.com.

SUPERIOR CUSTOMER RELATIONSHIPS. SMARTLY DESIGNED LIGHTING & ELECTRONIC SOLUTIONS.

ÍNDICE

PÁGINA	CONTENIDO
1	COMPONENTES/CONTENIDOS
2	ESPECIFICACIONES DEL MÓDULO Y ESPECIFICACIONES TÉCNICAS/ENERGÉTICAS
3	VISTAS DE LA BARRA DE LUCES
4-5	SOPORTES DE MONTAJE DE ALTURA FIJA Y MONTAJE DE GANCHO
6	INSTALACIÓN DEL DEFLECTOR DE VIENTO
7-13	INSTALACIÓN ELÉCTRICA
14,15	SENSOR FOTOGRÁFICO
16,17	CONFIGURACIÓN DE LOS IDENTIFICADORES DEL MÓDULO
18	CABLES DE CONTROL
19	UBICACIÓN DEL MÓDULO DE LUZ
20	UBICACIÓN DEL ARNÉS DE CABLES DEL MÓDULO DE LUZ
21	REEMPLAZO DEL MÓDULO/CONFIGURACIÓN DE LOS IDENTIFICADORES DEL MÓDULO
22	RESOLUCIÓN DE PROBLEMAS DE MPOWER
23	CONEXIÓN DE LA CAJA DE CONEXIONES A LA SIRENA DE SOUNDOFF SIGNAL
24	PIEZAS DE REPUESTO
25	GARANTÍA Y PROCEDIMIENTO DE DEVOLUCIÓN DE PRODUCTOS

Información importante:

- Para ver el historial completo de revisión de software, haga clic en la esquina superior derecha de la aplicación Lightbar Software.
- Las ordenanzas municipales, estatales y federales regulan y rigen de manera rigurosa los dispositivos de advertencia. Estos dispositivos SOLO deberán usarse en vehículos aprobados. Es responsabilidad exclusiva del usuario de estos dispositivos garantizar el cumplimiento.
- NO instale este producto ni trace ningún cableado en la zona de despliegue de la bolsa de aire. Consulte el manual del propietario del vehículo para obtener información de las zonas de despliegue de la bolsa de aire.
- NO conecte este dispositivo a un suministro de energía estroboscópico. Este producto es independiente y no requiere un suministro de energía externo.

ADVERTENCIA

Este producto contiene dispositivos LED de alta intensidad. Para prevenir lesiones oculares, NO mire directamente al rayo de luz a corta distancia.

INFORMACION IMPORTANTE:

Barra de Luces LED Exterior

	<p>6 pulgadas: Módulo integrado de un solo color de 6 y 8 LED, de dos colores de 12 LED y de tres colores de 18 LED RANGO DE TENSION DE ENTRADA: 10 Vcc-16 Vcc CONSUMO DE CORRIENTE: 0,36 A a 12,8 Vcc (Rojo intermitente) 0,62 A a 12,8 Vcc (Rojo de mayor intensidad) 0,60 A a 12,8 Vcc (Ámbar, azul, verde, blanco intermitente) 0,90 A a 12,8 Vcc (Ámbar, azul, verde, blanco de mayor intensidad) VATAJE: 4,6 W (Rojo) 7,7 W (Ámbar, azul, verde, blanco)</p>
	<p>3 pulgadas: un solo color de 4 LED, un solo color de 8 LED, dos colores de 8 LED y tres colores de 12 LED RANGO DE TENSION DE ENTRADA: 10 Vcc-16 Vcc CONSUMO DE CORRIENTE: 0,26 A a 12,8 Vcc (Rojo intermitente) 0,62 A a 12,8 Vcc (Rojo de mayor intensidad) 0,38 A a 12,8 Vcc (Ámbar, azul, verde, blanco intermitente) 0,90 A a 12,8 Vcc (Ámbar, azul, verde, blanco de mayor intensidad) VATAJE: 3,3 W (Rojo) 4,9 W (Ámbar, azul, verde, blanco)</p>

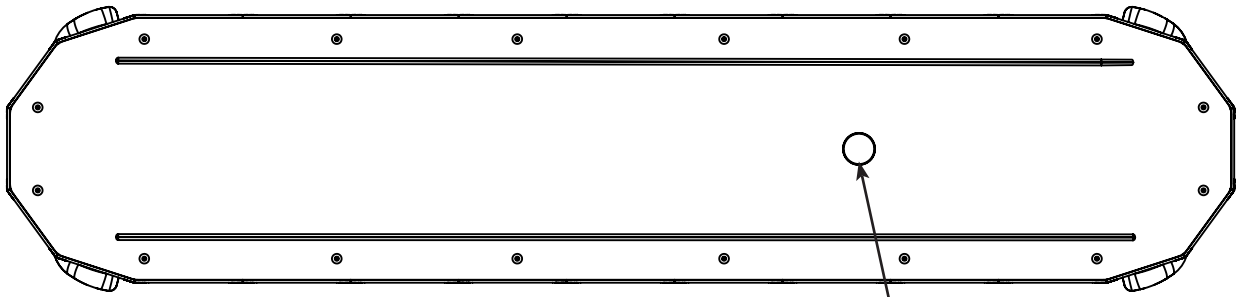
INTERMITENCIA=PROMEDIO
ESTABLE (100%)=PUNTO MÁXIMO

ESPECIFICACIONES TÉCNICAS

Material:	Cubierta Superior: Aluminio Módulos LED: Silicona Dow Corning		
Accesorios para el techo:	perno de 1/4 pulgada, inoxidable A2		
Temperatura de funcionamiento:	Desde -40° hasta +65° C		
LONGITUD	PROFUNDIDAD	ALTURA	CANT. DE INTEGRADOS
42 pulgadas	10,6 pulgadas	1,1 pulgadas	10
48 pulgadas	10,6 pulgadas	1,1 pulgadas	12
55 pulgadas	10,6 pulgadas	1,1 pulgadas	14

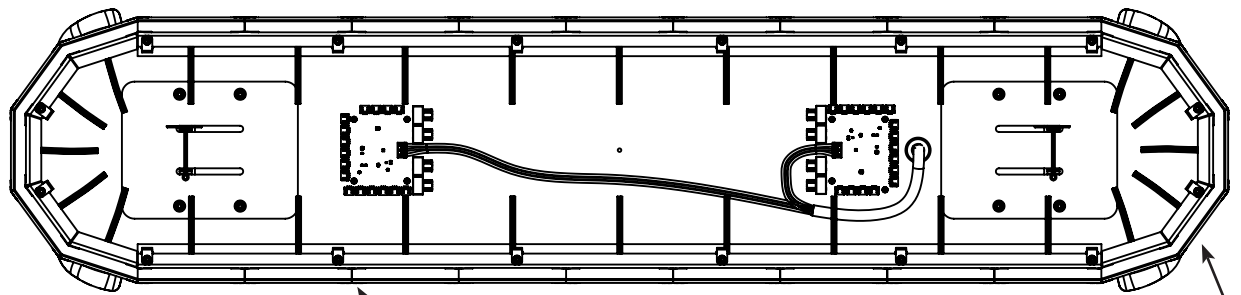
ESPECIFICACIONES ENERGÉTICAS

Rango de tensión de entrada:	de 10 Vcc a 16 Vcc			
Componente de la barra de luces	Consumo de corriente (Promedio=Intermitencia)		Consumo de energía (Vatios)	
Corriente en espera:	ENCENDIDO	APAGADO	ENCENDIDO	APAGADO
Polaridad invertida	Protegido			
Descarga	Protegido			
Cableado	Cable de energía de 15 pies, cables de 10 AWG, (+) rojo, (-) negro Cable de datos 16AWG Verde			



VISTA SUPERIOR CON CUBIERTA

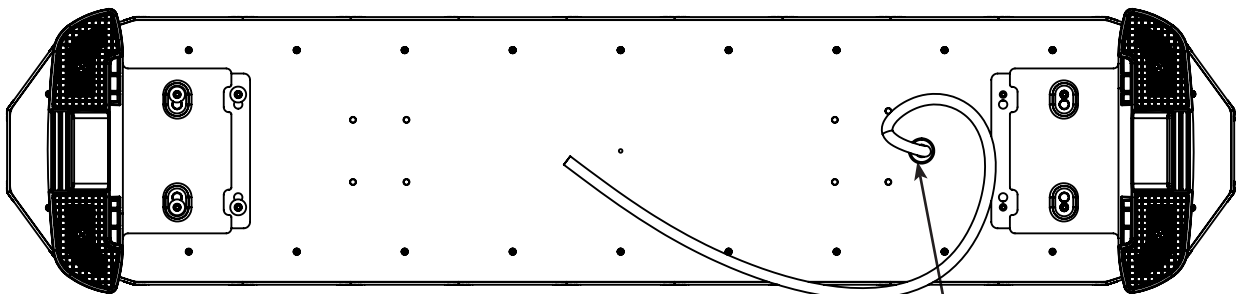
LENTE CON
AUTOOSCURECIMIENTO



VISTA SUPERIOR SIN CUBIERTA

MÓDULOS INTEGRADOS

MÓDULOS ESQUINEROS



VISTA INFERIOR

SALIDA DE CABLES

Barra de Luces LED Exterior

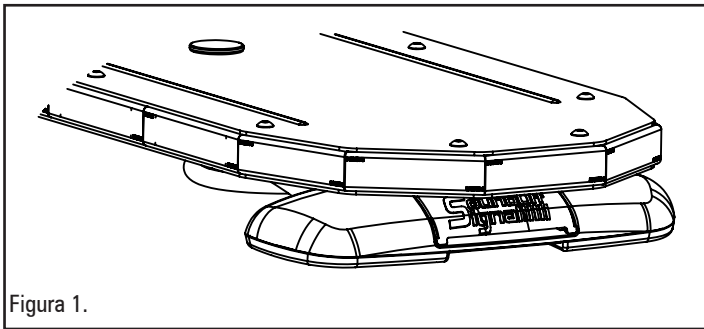


Figura 1.

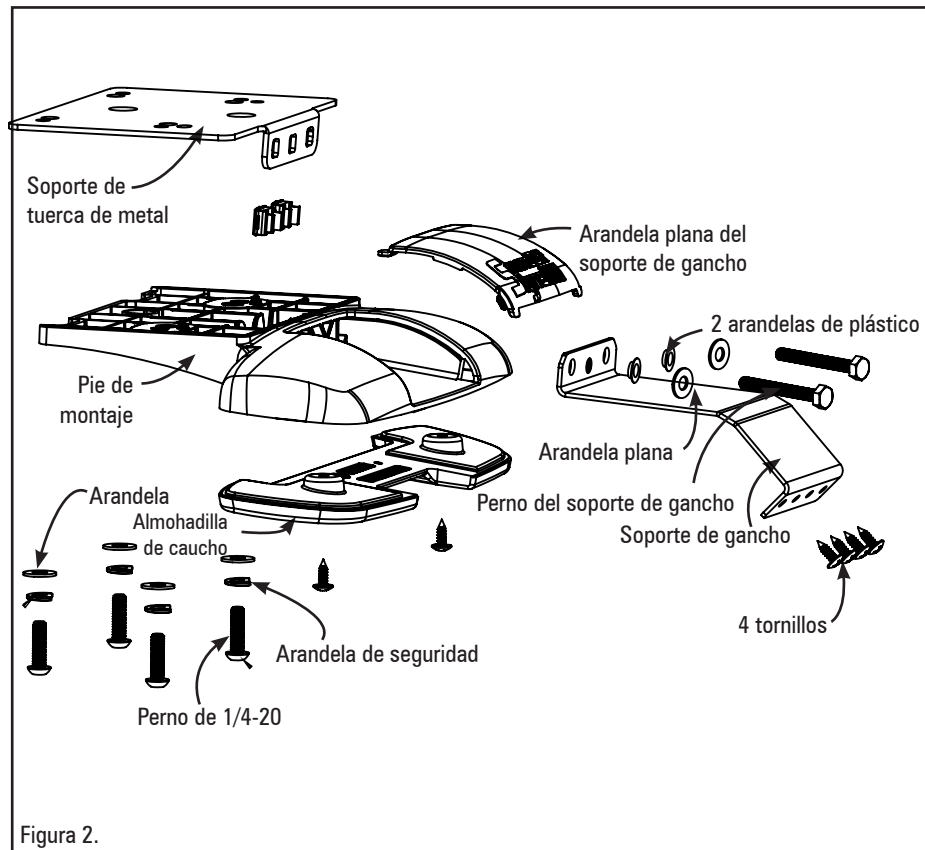


Figura 2.

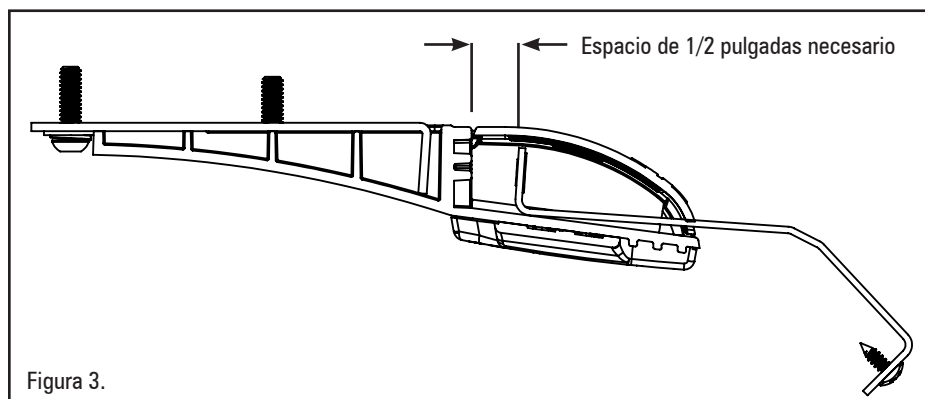


Figura 3.

SOPORTES DE MONTAJE DE ALTURA FIJA Y MONTAJE DE GANCHO (DE PERSECUCIÓN)

1. Fije los tornillos que se proporcionan al pie de montaje para asegurar la almohadilla de caucho, como se muestra en la Figura 2. Asegúrese de que la torsión no supere los 10 IN-LBF.

2. Inserte las 2 arandelas de plástico dentro de los orificios de los soportes de gancho que se proporcionan.

3. Mientras mantiene el nivel de la barra de luces con la carretera, conecte el pie de montaje al techo del vehículo con los 4 pernos que se proporcionan. Si se necesita nivelar la barra de luces, utilice la cuña de 1,5° que se proporciona.

4. Coloque la barra de luces en el centro del techo y sujete los soportes de la barra de luces. Debe quedar un espacio libre de 1/4 pulgada-1/2 pulgada entre el soporte de gancho y la pared frontal del pie de montaje antes de tensar el perno del soporte de gancho (Ver Figura 3). Ajuste la posición del pie de montaje para dejar este espacio libre.

5. Ajuste los 4 pernos de 1/4- 20 con las arandelas de seguridad para sujetar el pie de montaje a la barra de luz con una torsión máxima de entre 30 y 45 pulgadas/libras con un destornillador hexagonal o una llave Allen de 5/32. **¡NO AJUSTE DEMASIADO!**

6. Guíese por los orificios que se encuentran en el soporte de gancho y úselos como modelo para perforar cuatro orificios en el techo con el tamaño adecuado de taladro. Sujete el soporte de gancho al techo con cuatro tornillos de cada lado.

7. Ajuste los 4 pernos del soporte de gancho con una torsión máxima de entre 45 y 50 pulgadas/libras.

Daños o lesiones pueden ocurrir por el uso incorrecto de un producto de iluminación destinado para el uso en vehículos. Los productos auxiliares de iluminación de vehículos, cuando se usan en vehículos que transitan en carreteras de alta velocidad, siempre se recomienda usar un montaje seguro y permanente para máxima seguridad. En algunos casos, se ofrece un accesorio temporal para el vehículo, como el montaje de imán (la retención del producto de iluminación al vehículo se basa en imanes localizados en el producto de iluminación los cuales se aferran a los componentes metálicos/ferrosos del vehículo). La efectividad del montaje del imán se reduce por factores que incluyen el contorno, la textura, la curvatura, la nieve, el hielo y la limpieza general de la ubicación de montaje, y también con materiales nuevos en los vehículos, como el aluminio. Debido a la posible baja retención del montaje magnético, se recomienda utilizar estos imanes cuando el vehículo sea usado en modo estacionario. Las altas velocidades de conducción, las aceleraciones rápidas o las desaceleraciones rápidas (que incluyen accidentes o condiciones adversas de la carretera o condiciones relacionadas con el clima) pueden provocar que una luz montada con imanes se separe inesperadamente del vehículo.

8. Inserte las placas de retención sobre los 4 tornillos en cada uno de los soportes del juego de ganchos. Atornille la placa de retención al soporte del juego de ganchos con el tornillo 8-32.

9. Instale la cubierta sobre el perno del soporte de gancho para finalizar el montaje. Coloque la lengüeta de un lado en su lugar y luego empuje la segunda lengüeta en su lugar con un destornillador de cabeza plana.

⚠️ ADVERTENCIA

Guíe el cableado solamente por ubicaciones que no estén sujetas a sufrir un posible desgaste. Asegúrese de evitar el trazado de cables en el área de despliegue de la bolsa de aire. Consulte el manual del propietario de su vehículo para obtener información de la zona de despliegue de la bolsa de aire.

NOTA: Es responsabilidad exclusiva del usuario garantizar el montaje correcto y las condiciones de funcionamiento seguro. El usuario final debe tener conocimiento de las condiciones de funcionamiento seguro.

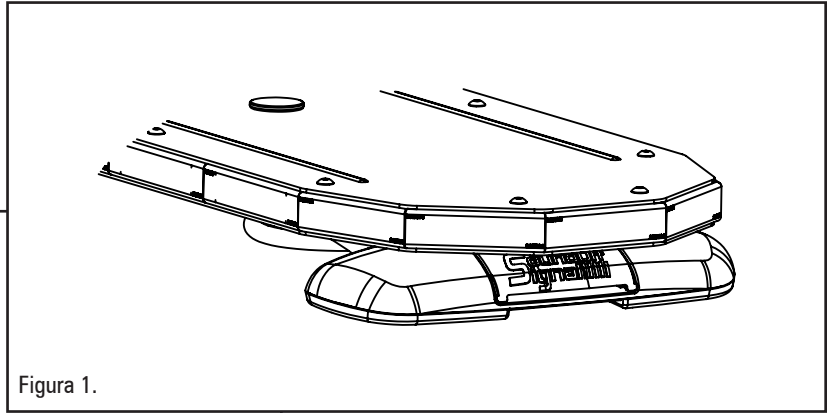


Figura 1.

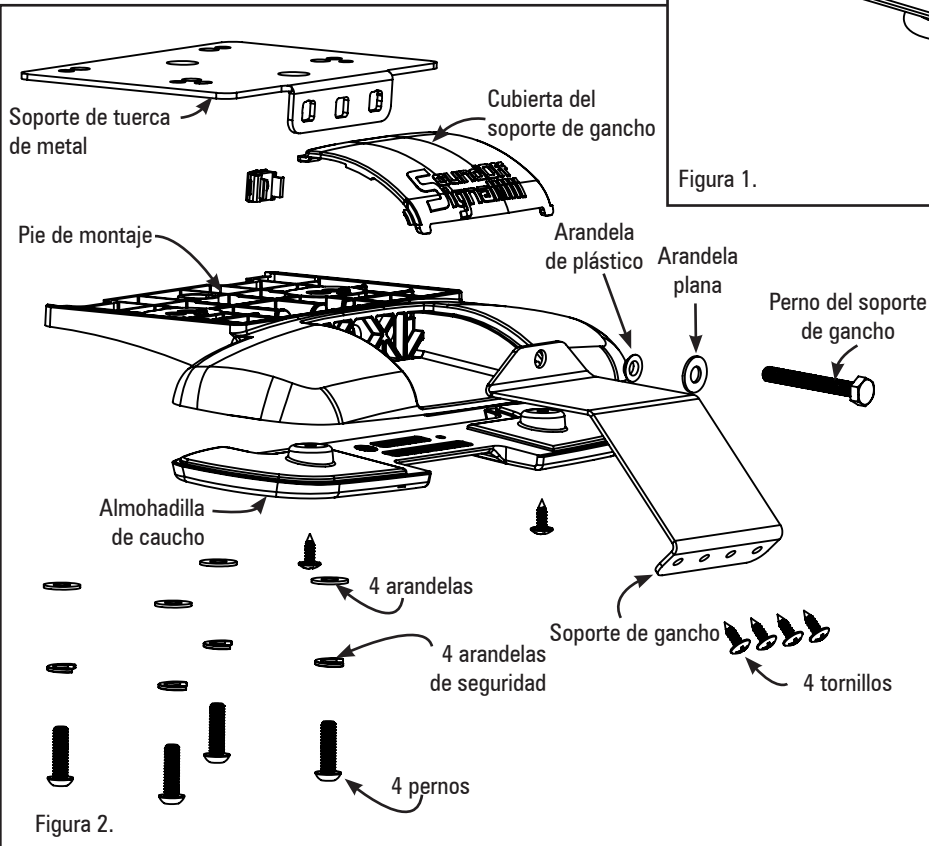


Figura 2.

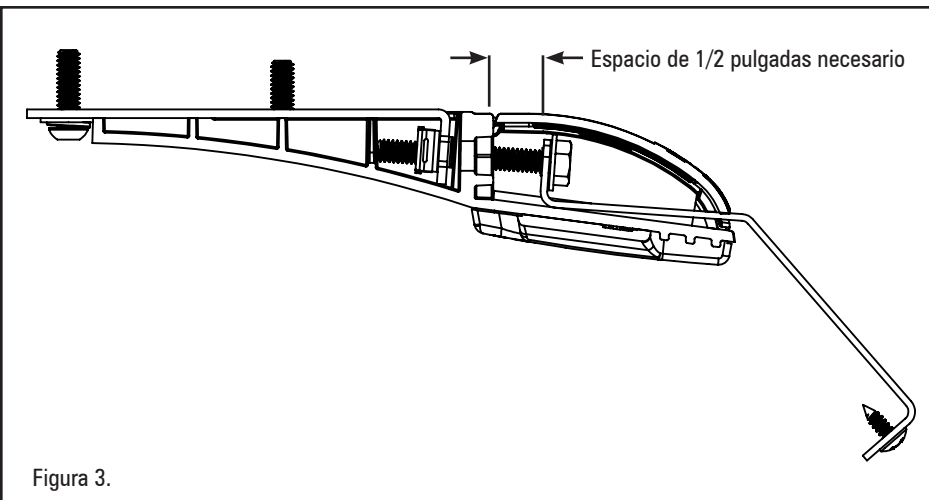


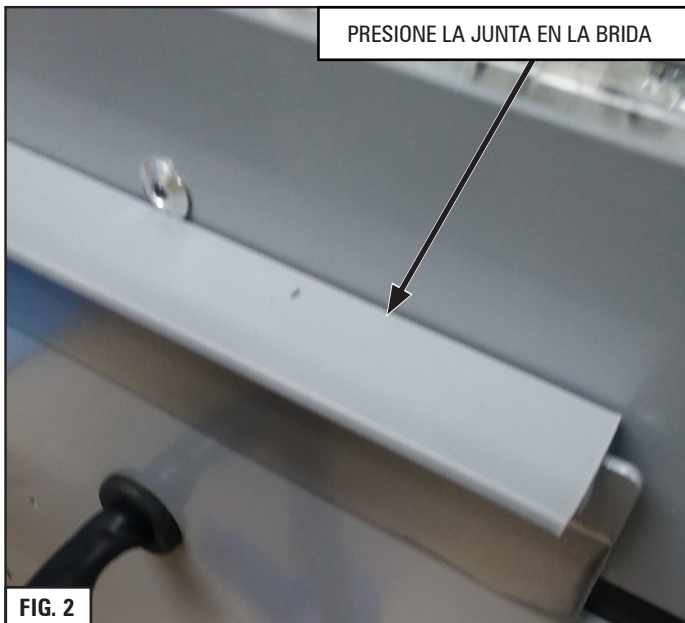
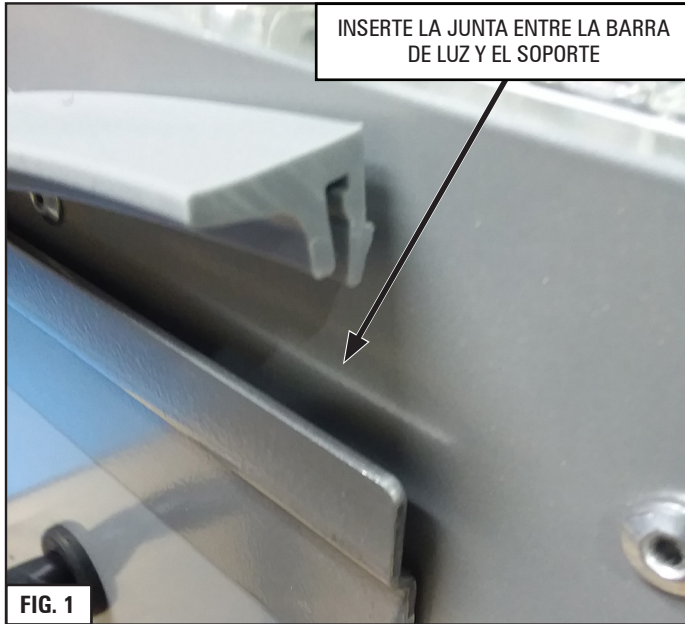
Figura 3.

SOPORTES DE MONTAJE DE ALTURA FIJA Y MONTAJE DE GANCHO (NO DE PERSECUCIÓN)

1. Ajuste los tornillos que se proporcionan al pie de montaje para sujetar la almohadilla de caucho, como se muestra en la Figura 3. Asegúrese de que la torsión no supere los 10 IN-LBF.
2. Inserte la única arandela de plástico dentro de los orificios de los soportes de gancho que se proporcionan.
3. Mientras mantiene el nivel de la barra de luces con la carretera, ajuste el pie de montaje al techo del vehículo con los 4 pernos que se proporcionan.
4. Coloque la barra de luces en el centro del techo y sujete los soportes de la barra de luces. Debe quedar un espacio libre de entre 1/4 y 1/2 pulgadas entre el soporte de gancho y la pared frontal del pie de montaje antes de tensar el perno del soporte de gancho (Vea la Figura 3) Ajuste la posición del pie de montaje para dejar este espacio libre.
5. Ajuste los 4 pernos de 1/4- 20 con las arandelas de seguridad para sujetar el pie de montaje a la barra de luz con una torsión máxima de entre 30 y 45 pulgadas/libras con un destornillador hexagonal o una llave allen de 5/32. **¡NO AJUSTE DEMASIADO!**
6. Guíese por los orificios que se encuentran en el soporte de gancho y úselos como modelo para perforar cuatro orificios en el techo con el tamaño adecuado de taladro. Sujete el soporte de gancho al techo con cuatro tornillos de cada lado.
7. Ajuste los 2 pernos del soporte de gancho con una torsión máxima de entre 45 y 50 pulgadas/libras.
8. Instale la cubierta sobre el perno del soporte de gancho para finalizar el montaje. Coloque la lengüeta de un lado en su lugar y luego empuje la segunda lengüeta en su lugar con un destornillador de cabeza plana.

⚠ ADVERTENCIA

Guíe el cableado solamente por ubicaciones que no estén sujetas a sufrir un posible desgaste. Asegúrese de evitar el trazado de cables en el área de despliegue de la bolsa de aire. Consulte el manual del propietario de su vehículo para obtener información de la zona de despliegue de la bolsa de aire.



INSTALACIÓN DEL DEFLECTOR DE VIENTO

1. Inserte la junta entre la barra de luces y el soporte, como se muestra en la Fig. 1. La junta debe presionarse en la brida, como se muestra en la Fig. 2. El ajuste será apretado.
2. El deflector de viento puede estar apretado al techo del vehículo, como se muestra en la Fig. 3

NOTA: SI ELIGE UN CAMIÓN FORD F-SERIES, UN SOPORTE DE DEFLECTOR DE VIENTO SE ADJUNTÓ A SU BARRA DE LUZ. EL KIT DE HARWARE CONTIENE LA JUNTA NECESARIA. ** NO SE REQUIERE UN DEFLECTOR DE VIENTO PARA OTROS VEHÍCULOS.



Barra de Luces LED Exterior

INSTALACIÓN ELÉCTRICA

Características principales y terminología

Selector de modos: La barra de luz exterior de mpower está equipada con 4 modos de configuración de patrones que se pueden elegir. La configuración predeterminada del cable de entrada permite establecer 2 modos y se pueden configurar 2 modos adicionales con la aplicación para PC mediante cualquier cable de entrada disponible. El Modo 1 es el predeterminado, donde la entrada del selector de modos es flotante. El Modo 2 está en uso cuando la entrada se activa. Esta función permite programar hasta 4 conjuntos de patrones completamente diferentes en la memoria permanente de la barra de luces. Una vez que la programación de la configuración está completa, se puede modificar el modo en el momento mediante un interruptor de activación que aplica tensión a los cables de entrada del modo.

Modo crucero: Le permite al usuario programar grupos de luces para que se enciendan cuando se active la función. La intensidad del LED se puede elegir entre un ciclo de trabajo de 1 y 10 %. En el caso de las barras de dos o tres colores, se puede elegir el color para cada grupo de luces.

Modo detención: Le permite al usuario programar cualquier grupo de portalámparas para que permanezcan encendidas de manera estable cuando se activa esta función para que la luz de detención permanezca ENCENDIDA de manera estable.

Flecha direccional integrada: El controlador direccional cuenta con 11 patrones de flechas para cada uno de los 3 modos (flecha izquierda, flecha derecha y flecha descentrada), y se puede elegir el color para las barras de dos o tres colores.

Modo encendido permanente: Se puede acceder solo mediante la aplicación para PC y le permite al usuario programar cualquier módulo de luz para que permanezca encendido a un ciclo de trabajo del 100 %.

Modo parada / cola / giro: Le permite al usuario programar cualquier grupo de portalámparas para que funcionen en dos niveles de intensidad para las funciones cola y parada/giro.

Modo de ahorro de energía: Las luces funcionan con una intensidad reducida. Se puede elegir entre un ciclo de trabajo de 20 y 90 %.

Modo luz de escena: Le permite al usuario programar cualquier grupo de portalámparas para que permanezcan encendidas cuando se activa esta función a fin de proporcionar luz de escena adicional. La activación de esta entrada también activa la función de detención.

Entrada de detección de velocidad: La caja de conexiones tiene una entrada de detección de velocidad que puede detectar la velocidad del vehículo cuando se conecta al cable de disparo de la función Detección de velocidad del vehículo (Vehicle Speed Sense, VSS) que se proporciona en el Arnès de cables del instalador para algunos vehículos. Esta función se configura mediante el software de utilidades de la configuración para la PC.

Regulador de iluminación automático: La barra de luces funciona con una intensidad reducida cuando la luz ambiente es baja.

Entrada matriz: Las entradas matriz son entradas virtuales que se pueden activar de acuerdo con ciertas combinaciones de hasta cuatro cables físicos o señales de entrada de sirena. Esta función también le permite al instalador invertir el estado de las entradas, bloquear las entradas temporales y ajustar el tiempo del disparador a través de los ajustes del temporizador de retardo a encendido y apagado. Esta función se configura mediante el software de utilidades de la configuración para la PC.

Cable de energía:

1. Trace los cables de energía de la barra de luces lo más cerca posible a la fuente de energía del vehículo (batería).
2. Instale un fusible de 30 A como máximo (proporcionado por el cliente) en el extremo del cable ROJO del cable de energía de la barra de luces.
 - a. Retire el fusible antes de conectar cualquier cable al terminal POSITIVO (+) de la batería.
3. NO UTILICE DISYUNTORES O CONEXIONES DE FUSIBLES.
 - a. NO utilice más de 2 pies de cable entre la fuente de energía y el fusible y asegúrese de que el cable esté protegido y asegurado contra cortes; este es un cable sin fusibles.
4. Conecte el cable NEGRO a la masa del chasis de fábrica junto a la batería o a otra ubicación a nivel del suelo capaz de manejar corriente alta.

Cable de control (de datos):

1. Trace el cable de control de la barra de luces en la ubicación donde estará todo el equipo de control, es decir, la caja del interruptor, el área de la consola central.
2. Ubique la caja de conexiones en la misma área para conectar los puentes desde el equipo de interrupción hasta la caja de conexiones.
3. Consulte la tabla de acoplamientos de la caja de conexiones en la página 9.

Cable de encendido:

1. Conecte el cable de color rosa o blanco a una fuente de energía conmutada.

Prueba de arranque inicial: La caja de conexiones necesita energía (+12 V a CLAVIJA 17) y conexión a tierra (CLAVIJA 4) para funcionar:

1. Inserte los fusibles en el portafusibles.
2. Observe el indicador LED VERDE de enlace de datos que se encuentra en la caja de conexiones; el LED verde se encenderá.
3. El indicador LED rojo que se encuentra en la caja de conexiones permanecerá encendido siempre que los cables de entrada estén activos.

Modo de ahorro de energía (en espera) (corriente en espera reducida)

Si no hay entrada en la caja de conexiones, la barra de luces entrará en un modo "en espera". El modo en espera es un modo de ahorro de energía que se utiliza para prolongar la vida útil de la batería. La barra de luces saldrá del modo en espera cuando se active la entrada de encendido en la caja de conexiones.



Barra de Luces LED Exterior

INSTALACIÓN ELÉCTRICA (CONTINUACIÓN)

Configuración de patrón de flasheos en luces de advertencia:

- a. Coloque el interruptor # 2 en la caja de conexiones en la posición hacia abajo (Switch # 1 debe estar en la posición hacia arriba)
- b. Aplicar voltaje al cable de activación de la función que requiere cambiar patrón (es decir, la esquina frontal, Takedown, Callejón Izquierda, etc)
- c. Aplicar voltaje al cable de activación Modo para configurar patrones de destello del modo 2, deje de alambre de activación Modo desconectado para configurar el modo 1 patrones de destello
- d. Momentáneamente aplicar voltaje al alambre de seleccion de patrones para cambiar el patrón de parpadeo de advertencia
- e. Coloque el interruptor # 2 en la caja de conexion hacia arriba para guardar la configuración y regresar la barra de luz al modo de funcionamiento normal

NOTA: Los patrones de luz Takedown y Callejón se limitan a patrones # 1-11

PATRONES DE DESTELLO

*fpm = Flasheos por Minuto
**fps = Flasheos por Segundo

#	Name	SAE Compliant Timing	ECE Compliant Timing	California Title 13 Compliant Timing	Color	Sequence	fpm	fps
SC1	Random 1	Yes	No	No	#1	Variable	-	-
SN2	Random 2	No	No	No	#1	Variable	-	-
SC3	Quint	Yes	No	No	#1	Alternando	70	1.2
SC4	Quad 2	Yes	No	No	#1	Variable	-	-
SC5	Q-Switch	Yes	No	No	#1	Variable	-	-
SC6	Double	Yes	No	No	#1	Alternando	115	1.9
SC7	Power Pulse	Yes	No	No	#1	Alternando	180	3
SC8	Road Runner	Yes	No	Yes	#1	Alternando	115	1.9
SC9	Slow Runner	Yes	No	Yes	#1	Alternando	70	1.2
SN10	Warp	No	No	No	#1	Alternando	350	5.8
SN11	Inter-Cycle	No	No	No	#1	Alternando	-	-
SN12	Warp 1-2-3	No	No	No	#1	Alternando	-	-
SC13	E-Single	Yes	Yes	No	#1	Alternando	125	2.1
SC14	E-Double	Yes	Yes	No	#1	Alternando	125	2.1
SC15	E-Triple	Yes	Yes	No	#1	Alternando	125	2.1
SC16	E-Single Sim	Yes	Yes	No	#1	Simultáneo	125	2.1
SC17	E-Double Sim	Yes	Yes	No	#1	Simultáneo	125	2.1
SN18	Super Slow Runner	No	No	No	#1	Alternando	55	0.9
SC19	Quint Simultáneo	Yes	No	No	#1	Simultáneo	70	1.2
SC20	Road Runner Simultáneo	Yes	No	No	#1	Simultáneo	114	1.9
SC21	Quint Pass/Steady Driver	Yes	No	No	#1	-	70	1.2
SC22	Road Runner Pass/Steady Driver	Yes	No	No	#1	-	114	1.9
SC23	Quint 2	Yes	No	No	#1	-	70	1.2
SN24	Warp 2	No	No	No	#1	-	350	5.8
SN25	Inter-Cycle 2	No	No	No	#1	-	-	-
SN26	Flicker Brake	No	No	No	#1	-	-	-
SN27	Flicker Cruise	No	No	No	#1	-	-	-
SN28	Steady	No	No	No	#1	-	-	-
SN29	Manifesto	No	No	No	#1	-	-	-
SN30	Power Evert	No	No	No	#1	-	-	-
SN31	Dazzle	No	No	No	#1	-	-	-
SN32	Quiver	No	No	No	#1	-	-	-

INFORMACION IMPORTANTE:

Para revisar nuestra Declaración de garantía limitada y política de devolución para este o cualquier producto SoundOff por favor visite nuestro sitio web. Si usted tiene preguntas acerca de este producto, póngase en contacto con los Servicios Técnicos, de lunes a viernes de 8 am a 5 pm en el 1.800.338.7337, pulse la tecla # 4 para saltar el mensaje automatizado.

Preguntas o comentarios que no requieren atención inmediata pueden ser enviados por correo electrónico a techsupport@soundoffsignal.com. 1.800.338.7337 / www.soundoffsignal.com

FLASH PATTERNS (CONTINUACIÓN)

#	Name	SAE Compliant Timing	ECE Compliant Timing	California Title 13 Compliant Timing	Color	Sequence	fpm	fps
SN33	Power Sway	No	No	No	#1	-	-	-
SN34	Evert	No	No	No	#1	-	-	-
SN35	Alternando Rapid Flash	No	No	No	#1	-	-	-
SN36	Swift Impact	No	No	No	#1	-	-	-
SN37	Tango	No	No	No	#1	-	-	-
SN38	Tremble	No	No	No	#1	-	-	-
SN39	Shake	No	No	No	#1	-	-	-
SN40	Evolver	No	No	No	#1	Simultáneo	-	-
SN41	Corner Sweep	No	No	No	#1	-	-	-
SN42	Corner Sweep Slow	No	No	No	#1	-	-	-
SN43	Full/Sweep	No	No	No	#1	-	-	-
SN44	Full/Sweep Slow	No	No	No	#1	-	-	-
SN45	Center Sweep	No	No	No	#1	-	-	-
SN46	Center Sweep Slow	No	No	No	#1	-	-	-
SN47	Orbit	No	No	No	#1	-	-	-
SN48	Orbit Slow	No	No	No	#1	-	-	-
SN49	Double Orbit	No	No	No	#1	-	-	-
SN50	Slow Double Orbit	No	No	No	#1	-	-	-
SN51	Retrograde Orbit	No	No	No	#1	-	-	-
SN52	Slow Retrograde Orbit	No	No	No	#1	-	-	-
SN53	Progressive Alternate	No	No	No	#1	-	-	-
SN54	Recurrent	No	No	No	#1	Simultáneo	-	-
DC1	Random Dual #1	Yes	No	No	#1/2	Variable	-	-
DN2	Random Dual #2	No	No	No	#1/2	Variable	-	-
DC3	Quint Dual	Yes	No	No	#1/2	Alternando	70	1.2
DC4	Quad 2 Dual	Yes	No	No	#1/2	Variable	-	-
DC5	Q-Switch Dual	Yes	No	No	#1/2	Variable	-	-
DC6	Double Dual	Yes	No	No	#1/2	Alternando	115	1.9
DC7	Power Pulse Dual	Yes	No	No	#1/2	Alternando	180	3
DC8	Road Runner Dual	Yes	No	Yes	#1/2	Alternando	115	1.9
DC9	Slow Runner Dual	Yes	No	Yes	#1/2	Alternando	70	1.2
DN10	Warp Dual	No	No	No	#1/2	Alternando	350	5.8
DN11	Inter-Cycle Dual	No	No	No	#1/2	Alternando	-	-
DN12	Warp 1-2-3 Dual	No	No	No	#1/2	Alternando	-	-
DN13	Pattern #1 Dual	No	No	No	#1/2	Variable	-	-
DN14	Pattern #2 Dual	No	No	No	#1/2	Variable	-	-
DN15	Impact Dual	No	No	No	#1/2	Variable	-	-
DN16	Explosion Dual	No	No	No	#1/2	Variable	-	-
DC17	Quint Simultáneo Dual	Yes	No	No	#1/2	Simultáneo	70	1.2

FLASH PATTERNS (CONTINUACIÓN)

#	Name	SAE Compliant Timing	ECE Compliant Timing	California Title 13 Compliant Timing	Color	Sequence	fpm	fps
DC18	Road Runner Sim. Dual	Yes	No	No	#1/2	Simultáneo	114	1.9
DC19	Quint 2 Dual	Yes	No	No	#1/2	-	70	1.2
DN20	Warp 2 Dual	No	No	No	#1/2	-	350	5.8
DN21	Inter-Cycle 2 Dual	No	No	No	#1/2	-	-	-
DN22	Super Slow Runner Dual	No	No	No	#1/2	-	-	-
DN23	Flicker Cruise Dual	No	No	No	#1/2	-	-	-
DN24	Manifesto Dual	No	No	No	#1/2	-	-	-
DN25	Power Evert Dual	No	No	No	#1/2	-	-	-
DN26	Dazzle Dual	No	No	No	#1/2	-	-	-
DN27	Quiver Dual	No	No	No	#1/2	-	-	-
DN28	Power Sway Dual	No	No	No	#1/2	-	-	-
DN29	Evert Dual	No	No	No	#1/2	-	-	-
DN30	Alternando Rapid Flash Dual	No	No	No	#1/2	-	-	-
DN31	Swift Impact Dual	No	No	No	#1/2	-	-	-
DN32	Tango Dual	No	No	No	#1/2	-	-	-
DN33	Tremble Dual	No	No	No	#1/2	-	-	-
DN34	Shake Dual	No	No	No	#1/2	-	-	-
DN35	Evolver Dual	No	No	No	#1/2	Simultáneo	-	-
DN36	Corner Sweep Dual	No	No	No	#1/2	-	-	-
DN37	Corner Sweep Slow Dual	No	No	No	#1/2	-	-	-
DN38	Full/Sweep Dual	No	No	No	#1/2	-	-	-
DN39	Full/Sweep Slow Dual	No	No	No	#1/2	-	-	-
DN40	Center Sweep Dual	No	No	No	#1/2	-	-	-
DN41	Center Sweep Slow Dual	No	No	No	#1/2	-	-	-
DN42	Orbit Dual	No	No	No	#1/2	-	-	-
DN43	Orbit Slow Dual	No	No	No	#1/2	-	-	-
DN44	Double Orbit Dual	No	No	No	#1/2	-	-	-
DN45	Slow Double Orbit Dual	No	No	No	#1/2	-	-	-
DN46	Retrograde Orbit Dual	No	No	No	#1/2	-	-	-
DN47	Slow Retrograde Orbit Dual	No	No	No	#1/2	-	-	-
DN48	Progressive Alternate Dual	No	No	No	#1/2	-	-	-
DN49	Recurrent Dual		No	No	#1/2	Simultáneo	-	-
TN1	Pattern 1 Tri	No	No	No	#1/2/3	Alternando	-	-
TN2	Random Tri	No	No	No	#1/2/3	Alternando	-	-
TC3	Quint Tri	Yes	No	No	#1/2/3	Alternando	70	1.2
TC4	Quad 2 Tri	Yes	No	No	#1/2/3	Alternando	-	-
TN5	Pattern 2 Tri	No	No	No	#1/2/3	-	-	-
TC6	Double Tri	Yes	No	No	#1/2/3	Alternando	115	1.9
TC7	Power Pulse Tri	Yes	No	No	#1/2/3	Alternando	180	3

FLASH PATTERNS (CONTINUACIÓN)

#	Name	SAE Compliant Timing	ECE Compliant Timing	California Title 13 Compliant Timing	Color	Sequence	fpm	fps
TC8	Road Runner Tri	Yes	No	Yes	#1/2/3	Alternando	115	1.9
TC9	Slow Runner Tri	Yes	No	Yes	#1/2/3	Alternando	70	1.2
TN10	Warp Tri	No	No	No	#1/2/3	Alternando	350	5.8
TN11	Inter-Cycle Tri	No	No	No	#1/2/3	Alternando	-	-
TN12	Warp 1-2-3 Tri	No	No	No	#1/2/3	Alternando	-	-
TN13	Super Slow Runner Tri	No	No	No	#1/2/3	Alternando	55	0.9
TC14	Quint Simultáneo Tri	Yes	No	No	#1/2/3	Simultáneo	70	1.2
TC15	Road Runner Sim. Tri	Yes	No	No	#1/2/3	Simultáneo	114	1.9
TC16	Quint 2 Tri	Yes	No	No	#1/2/3	Alternando	70	1.2
TN17	Warp 2 Tri	No	No	No	#1/2/3	Alternando	350	5.8
TN18	Inter-Cycle 2 Tri	No	No	No	#1/2/3	Alternando	-	-
TN19	Pattern 3 Tri	No	No	No	#1/2/3	-	-	-
TN20	Flicker Cruise Tri	No	No	No	#1/2/3	-	-	-
TN21	Manifesto Tri	No	No	No	#1/2/3	-	-	-
TN22	Power Evert Tri	No	No	No	#1/2/3	-	-	-
TN23	Dazzle Tri	No	No	No	#1/2/3	-	-	-
TN24	Quiver Tri	No	No	No	#1/2/3	-	-	-
TN25	Power Sway Tri	No	No	No	#1/2/3	-	-	-
TN26	Evert Tri	No	No	No	#1/2/3	-	-	-
TN27	Alternando Rapid Flash Tri	No	No	No	#1/2/3	-	-	-
TN28	Swift Impact Tri	No	No	No	#1/2/3	-	-	-
TN29	Tango Tri	No	No	No	#1/2/3	-	-	-
TN30	Tremble Tri	No	No	No	#1/2/3	-	-	-
TN31	Shake Tri	No	No	No	#1/2/3	-	-	-
TN32	Evolver Tri	No	No	No	#1/2/3	Simultáneo	-	-
TN33	Corner Sweep Tri	No	No	No	#1/2/3	-	-	-
TN34	Corner Sweep Slow Tri	No	No	No	#1/2/3	-	-	-
TN35	Full/Sweep Tri	No	No	No	#1/2/3	-	-	-
TN36	Full/Sweep Slow Tri	No	No	No	#1/2/3	-	-	-
TN37	Center Sweep Tri	No	No	No	#1/2/3	-	-	-
TN38	Center Sweep Slow Tri	No	No	No	#1/2/3	-	-	-
TN39	Orbit Tri	No	No	No	#1/2/3	-	-	-
TN40	Orbit Slow Tri	No	No	No	#1/2/3	-	-	-
TN41	Double Orbit Tri	No	No	No	#1/2/3	-	-	-
TN42	Double Orbit Slow Tri	No	No	No	#1/2/3	-	-	-
TN43	Retrograde Orbit Tri	No	No	No	#1/2/3	-	-	-
TN44	Retrograde Orbit Slow Tri	No	No	No	#1/2/3	-	-	-
TN45	Progressive Alternate Tri	No	No	No	#1/2/3	-	-	-
TN46	Recurrent Tri	No	No	No	#1/2/3	Simultáneo	-	-



Barra de Luces LED Exterior

INSTALACIÓN ELÉCTRICA (CONTINUACIÓN)

NOTA: Para las configuraciones arriba mencionadas, no es necesario mover el interruptor n.º 2 hacia arriba después de cada configuración. El interruptor puede permanecer hacia abajo hasta que la barra de luces esté configurada por completo y, luego, debe moverse hacia arriba para almacenar todas las configuraciones.

Configuración del modo crucero:

- Coloque hacia abajo el interruptor n.º 2 en la caja de conexiones (el interruptor n.º 1 debe estar hacia arriba).
- Determine qué entradas de módulos son necesarias para el modo crucero.
- Aplique tensión en el cable de activación del modo crucero.
- Aplique tensión en los cables del grupo de luces necesarios (es decir, esquina frontal, integrado frontal 1, etcétera).
- Por un momento, aplique tensión en el cable selector de patrones para cambiar el color entre Off (apagado), Color 1, Color 2 y Color 3.

NOTA: Si configura un módulo de un color o de dos colores, asegúrese de que el color escogido esté configurado en Off (apagado) y no en un color que no exista en el módulo. La barra de luces hará parpadear el color n.º 1 de todos los módulos configurados para el modo crucero. Si un módulo parpadea cada dos segundos y no está previsto que esté encendido cuando el modo crucero está activado, repita los pasos "d" y "e" hasta que el módulo no parpadee.

- Ajuste el interruptor n.º 2 en la caja de conexiones en una posición hacia arriba para guardar las configuraciones y regrese la barra de luces al modo de funcionamiento normal.

Configuración de las luces de trabajo y de detención:

- Coloque hacia abajo el interruptor n.º 2 en la caja de conexiones (el interruptor n.º 1 debe estar hacia arriba).
- Determine qué entradas de los módulos son necesarias para las luces de trabajo y de detención.
- Aplique tensión al cable de activación de detención.
- Aplique tensión a los cables del grupo de luces necesarios (es decir, integrado frontal 1, integrado posterior 2, etc.).
- Por un momento, aplique tensión en el cable selector de patrones para cambiar el color entre Off (apagado), Color 1, Color 2 y Color 3.

NOTA: Si configura un módulo de un color o de dos colores, asegúrese de que el color escogido esté configurado en Off (apagado) y no en un color que no exista en el módulo. La barra de luces hará parpadear el color n.º 1 de todos los módulos configurados para detención. Si un módulo parpadea cada dos segundos y no está previsto que esté encendido cuando la luz de detención está activada, repita los pasos "d" y "e" hasta que el módulo no parpadee.

- Ajuste el interruptor n.º 2 en la caja de conexiones en una posición hacia arriba para guardar las configuraciones y regrese la barra de luces al modo de funcionamiento normal.

Configuración de la luz de escena:

- Coloque hacia abajo el interruptor n.º 2 en la caja de conexiones (el interruptor n.º 1 debe estar hacia arriba).
- Determine qué entradas de módulos son necesarias para la luz de escena.
- Aplique tensión en el cable de activación de la luz de escena.
- Aplique tensión en los cables del grupo de luces necesarios (es decir, integrado frontal 1, integrado posterior 2, etcétera).
- Por un momento, aplique tensión en el cable selector de patrones para cambiar el color entre Off (apagado), Color 1, Color 2 y Color 3.

NOTA: Si configura un módulo de un color o de dos colores, asegúrese de que el color escogido esté configurado en Off (apagado) y no en un color que no exista en el módulo. La barra de luces hará parpadear el color n.º 1 de todos los módulos configurados para la luz de escena. Si un módulo parpadea cada dos segundos y no está previsto que esté encendido cuando la función de luz de escena está activada, repita los pasos "d" y "e" hasta que el módulo no parpadee.

- Ajuste el interruptor n.º 2 en la caja de conexiones en una posición hacia arriba para guardar las configuraciones y regrese la barra de luces al modo de funcionamiento normal.

Configuración de la luz de parada / giro / cola (STT, Stop / Turn / Tail)

- Coloque hacia abajo el interruptor n.º 2 en la caja de conexiones (el interruptor n.º 1 debe estar hacia arriba).
- Determine qué entradas de los módulos son necesarias para las luces de parada / giro / cola.
- Aplique tensión a los cables de activación de giro derecho e izquierdo.
- Aplique tensión a los cables del grupo de luces necesarios (es decir, integrado posterior 1, integrado posterior 2, etc.).
- Por un momento, aplique tensión en el cable selector de patrones para cambiar el color entre Off (apagado), Color 1, Color 2 y Color 3.

NOTA: Si configura un módulo de un color o de dos colores, asegúrese de que el color escogido esté configurado en Off (apagado) y no en un color que no exista en el módulo. La barra de luces hará parpadear el color n.º 1 de todos los módulos configurados para la función STT. Si un módulo parpadea cada dos segundos y no está previsto que esté encendido cuando una función STT está activada, repita los pasos "d" y "e" hasta que el módulo no parpadee.

- Ajuste el interruptor n.º 2 en la caja de conexiones en una posición hacia arriba para guardar las configuraciones y regrese la barra de luces al modo de funcionamiento normal. Cuando la función de luz de escena esté activada, repita los pasos 'd' y 'e' hasta que el módulo no parpadee más.

INSTALACIÓN ELÉCTRICA (CONTINUACIÓN)

Configuración de los colores de las flechas:

- Coloque hacia abajo el interruptor n.º 2 en la caja de conexiones (el interruptor n.º 1 debe estar hacia arriba).
- Determine qué entradas de módulos son necesarias para la función Flecha.
- Aplique tensión en los cables de activación de la flecha derecha e izquierda.
- Aplique tensión en los cables del grupo de luces necesarios (es decir, integrado posterior 1, integrado posterior 2, etcétera).
- Por un momento, aplique tensión en el cable selector de patrones para cambiar el color entre Off (apagado), Color 1, Color 2 y Color 3.

NOTA: Si configura un módulo de un color o de dos colores, asegúrese de que el color escogido esté configurado en Off (apagado) y no en un color que no exista en el módulo. La barra de luces hará parpadear el color n.º 1 de todos los módulos configurados para la función Flecha. Si un módulo parpadea cada dos segundos y no está previsto que esté encendido cuando una función Flecha está activada, repita los pasos "d" y "e" hasta que el módulo no parpadee.

- Ajuste el interruptor n.º 2 en la caja de conexiones en una posición hacia arriba para guardar las configuraciones y regrese la barra de luces al modo de funcionamiento normal.

Configuración del patrón de intermitencia de flechas:

- Coloque hacia abajo el interruptor n.º 2 en la caja de conexiones (el interruptor n.º 1 debe estar hacia arriba).
- Aplique tensión al cable de activación de la flecha izquierda para configurar el patrón de la flecha izquierda, aplique tensión al cable de activación de la flecha derecha para configurar el patrón de la flecha derecha, aplique tensión a los cables de activación de la flecha derecha e izquierda para configurar el patrón de la flecha descentralizada.
- Por un momento, aplique tensión al cable selector de patrones para cambiar el patrón de intermitencia de las flechas.
- Coloque el interruptor n.º 2 en la caja de conexiones en la posición hacia arriba para guardar las configuraciones y regrese la barra de luces al modo de funcionamiento normal.

PATRONES DE FLECHAS

N.º	Nombre	Ritmo en conformidad con SAE	Ritmo en conformidad con Título 13 de California	Color	Secuencia	fpm	fps
1	Single Fast (simple rápida)	No	No	-	-	-	-
2	Single Slow (simple lenta)	No	No	-	-	-	-
3	Chaser Fast (perseguidora rápida)	No	No	-	-	-	-
4	Chaser Slow (perseguidora lenta)	No	No	-	-	-	-
5	Fill Fast (relleno rápido)	No	No	-	-	-	-
6	Fill Slow (relleno lento)	No	No	-	-	-	-
7	Grow/Shrink (crecer/decrecer)	No	No	-	-	-	-
8	Warning w/Arrow (advertencia con flecha)	No	No	-	-	-	-
9	Warning w/Arrow Fill (advertencia con relleno de flecha)	No	No	-	-	-	-
10	Arrow Random 1 (flecha al azar 2)	No	No	-	-	-	-
11	Arrow Random 2 (flecha al azar 2)	No	No	-	-	-	-

IMPORTANTE

CUANDO SE PASAN CABLES POR EL CORTAFUEGOS U OTRO METAL LAMINADO, ¡INSERTE ARANDELAS PARA PROTEGER EL CABLE!



ADVERTENCIA

Guíe el cableado solamente por ubicaciones que no estén sujetas a sufrir un posible desgaste. Asegúrese de evitar el trazado de cables en el área de despliegue de la bolsa de aire. Consulte el manual del propietario de su vehículo para obtener información de la zona de despliegue de la bolsa de aire.

FOTOSENSOR

El fotosensor controla de manera constante las condiciones de la luz ambiente y controla las funciones configuradas que funcionan con la entrada del fotosensor. Por defecto, fotosensor activa (SET [ACTIVAR]) todos los módulos de iluminación en el modo de ahorro de energía cuando se detectan niveles de luz ambiente oscuros por debajo de 50 lux durante más de 5 segundos. Cuando los niveles de luz ambiente superan los 300 lux durante 5 segundos, el modo de ahorro de energía se apagará (CLEAR [DESACTIVAR]) y la barra de luces volverá a funcionar en la intensidad máxima.

El fotosensor está sujeto a las condiciones de luz ambiente del entorno específico del vehículo y el instalador lo debe probar minuciosamente para garantizar que los niveles de luz y el retardo se seleccionen para proporcionar el funcionamiento más eficaz en diferentes condiciones de iluminación.

El fotosensor detecta los niveles de luz ambiente, por lo que estacionar el vehículo en un lugar en la calle donde haya una luz brillante durante la noche puede desactivar (CLEAR [DESACTIVAR]) la entrada del sensor fotográfico. Del mismo modo, conducir a través de un túnel oscuro durante el día puede activar (SET [ACTIVAR]) la entrada del fotosensor. Asegúrese de que el conductor del vehículo sea consciente de esas posibles condiciones y proporcione controles adicionales a la caja de conexiones para que el conductor pueda anular las funciones cuando sea necesario.

La función de cambiar los niveles de luz ambiente a SET/CLEAR (ACTIVAR/DESACTIVAR) se puede modificar al actualizar la configuración en la pestaña "Photo Sensor" (Fotosensor) en la aplicación para PC.

Los controles del fotosensor se pueden actualizar mediante la aplicación para PC. Consulte las instrucciones de la aplicación para PC para obtener más información.

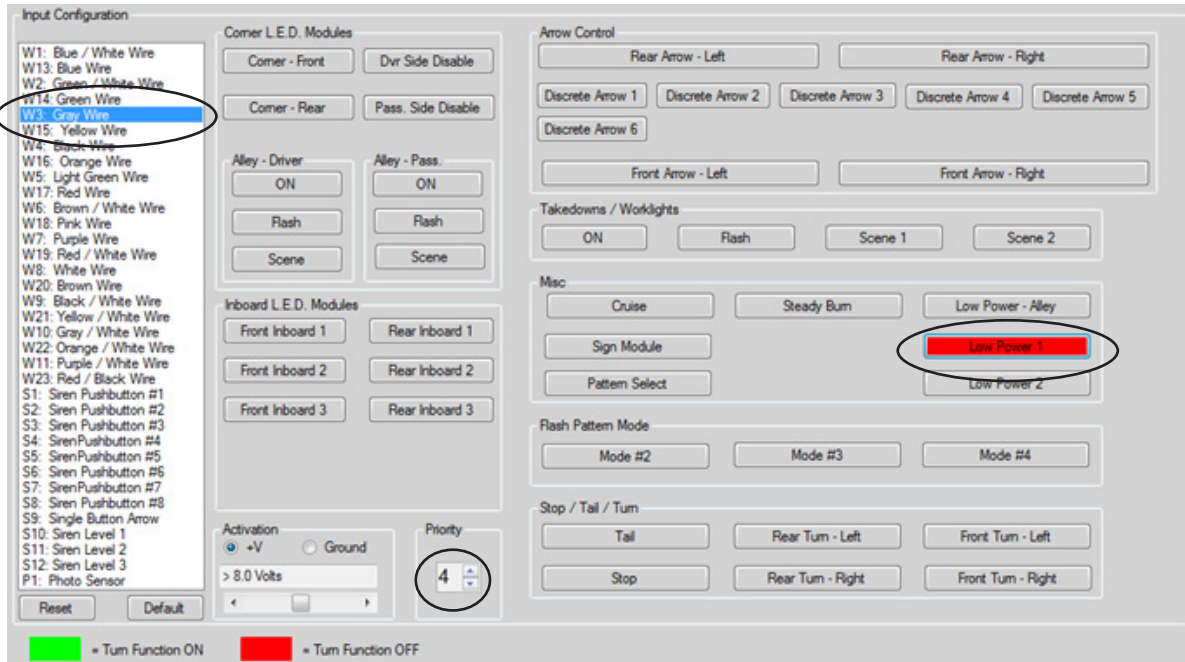
INSTRUCCIONES DE CONFIGURACIÓN PARA LA ANULACIÓN DEL FOTOSENSOR

1. Haga clic en la pestaña "Breakout Box Inputs" (Entradas de la caja de conexiones) y haga clic en "P1: Photo Sensor", indique la prioridad y qué funciones se deben activar cuando el fotosensor está activo.



INSTRUCCIONES DE CONFIGURACIÓN PARA LA ANULACIÓN DEL FOTOSENSOR(CONT.)

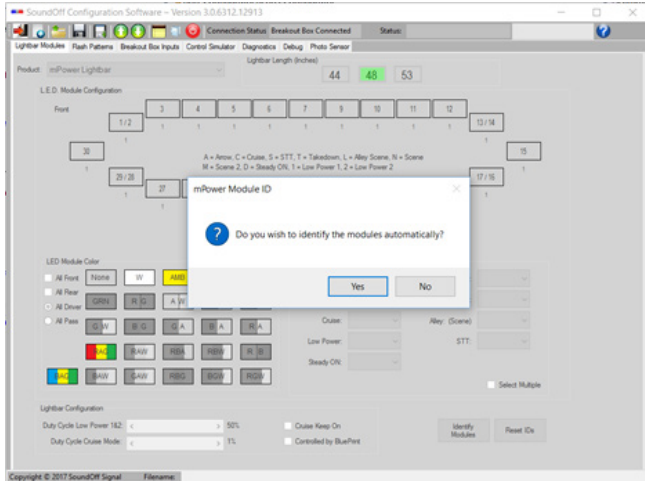
2. Haga clic en el control de sirena/cableado de entrada que se utilizará para anular las funciones activadas por el fotosensor y modifique la prioridad del control de sirena/cableado de entrada seleccionado para que sea una prioridad más alta que la prioridad de control del sensor fotográfico. Configure las funciones activadas por el fotosensor a "Turn Function OFF" (Desactivar función) (botón rojo) cuando el control de sirena/cableado de entrada esté activo.



3. De acuerdo con el ejemplo n.º 2, cuando se aplica + V al cable gris, la función Ahorro de energía 1 se desactivará, incluso si el fotosensor está activo, ya que el control del cable gris es una prioridad más alta que el control del fotosensor.

SOFTWARE DE CONFIGURACIÓN DE LA BARRA DE LUCES: CONFIGURACIÓN DE LOS IDENTIFICADORES DEL MÓDULO

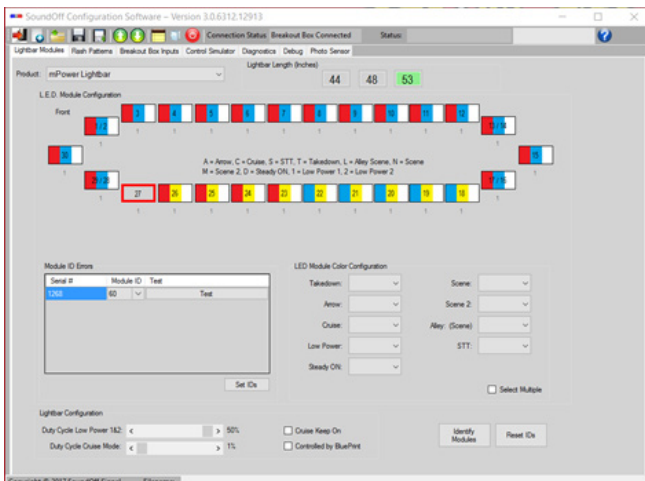
1. Asegúrese de que se hayan colocado los cables de la barra de luces y que esté conectada de manera adecuada.
2. Enchufe la caja de conexiones a la PC.
3. Inicie la aplicación:
 - a. La aplicación le solicitará que identifique los módulos. Haga clic en "Yes" (Sí).



- b. La aplicación buscará cualquier módulo faltante o mal configurado. Si existe algún error, los módulos erróneos se resaltarán con un borde rojo, tal como se muestra a continuación.



- c. Cuando finalice el proceso de identificación, se mostrará una lista de módulos con errores con el identificador actual del módulo incorrecto.

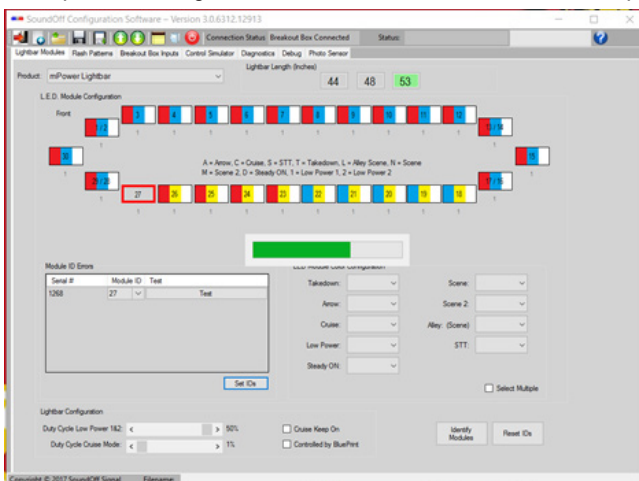


SOFTWARE DE CONFIGURACIÓN DE LA BARRA DE LUCES: CONFIGURACIÓN DE LOS IDENTIFICADORES DEL MÓDULO (CONT.)

d. Cambie el módulo de la lista al identificador deseado y haga clic en "Set IDs" (Configurar ID).



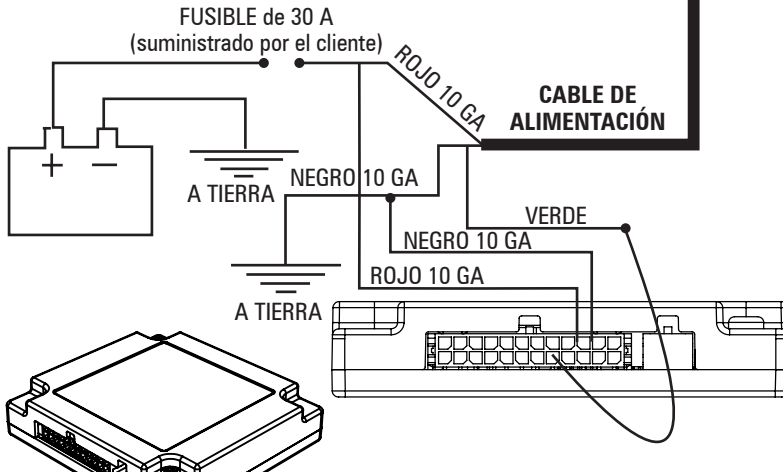
e. La aplicación configurará los identificadores del módulo deseados y los identificará de nuevo.



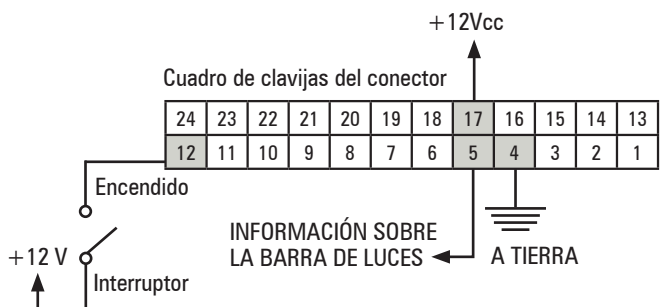
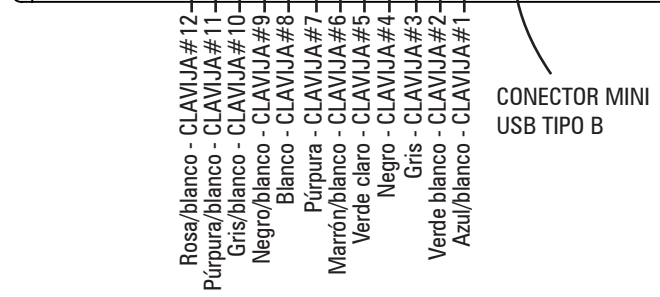
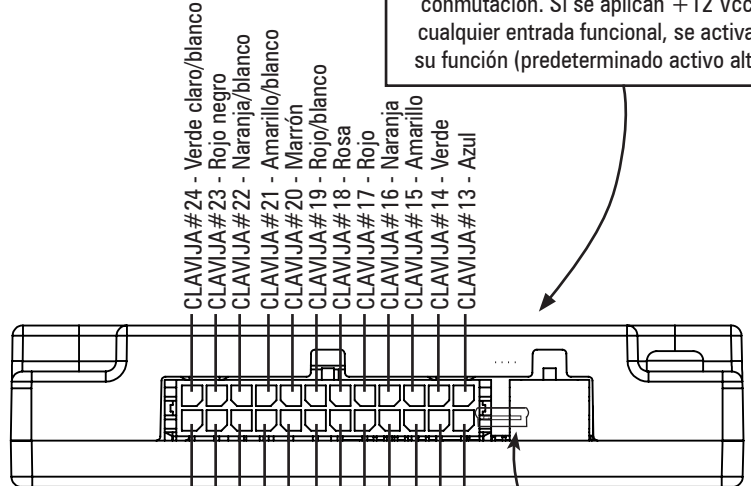
f. Una vez que se identifiquen los identificadores del módulo de manera adecuada, aparecerán sin los errores del identificador del módulo.



Barra de Luces LED Exterior



Entradas funcionales
Las entradas funcionales se conectan al cabezal de control o a la unidad de conmutación. Si se aplican +12 Vcc a cualquier entrada funcional, se activará su función (predeterminado activo alto.)



ACOPLAMIENTOS DE LA CAJA DE CONEXIONES: (LIN COMUNICACIÓN)

- Encaje firmemente los conectores de 24 pines y RJ-45.
- Consulte la Tabla 1 para conocer la función predeterminada del cable de entrada.
- Siga la etiqueta del color del cable para conectarse a una fuente de 12 vdc, el cual enciende esa luz o luces.
- Asegúrese de que sus conexiones de cables estén aseguradas y aisladas de cualquier otro cable.

Funciones Predeterminadas del Cableado Table 1

Núm. de clavija de cable	Color del cable	Función del cable
1	Azul/blanco	Esquinas posteriores
2	Verde/blanco	Integrado posterior 1 y 2
3	Gris	Selector de modo 2
4	Negro	A tierra
5	Verde claro	LIN Data
6	Marrón/blanco	Intermitencia de detención + callejón
7	Púrpura	Ahorro de energía 1
8	Blanco	Cola/selector de patrón
9	Negro/blanco	STT izquierdo
10	Gris/blanco	Flecha - derecha
11	Púrpura/blanco	Flecha - izquierda
12	Rosa/blanco	Entrada de encendido
13	Azul	Esquinas frontales
14	Verde	Integrado frontal 1, 2
15	Amarillo	Integrado frontal 3, 4
16	Anaranjado	Conductor de callejón
17	Rojo	+ Constante de batería
18	Rosa	Escena 1
19	Rojo/blanco	Modo cruceo
20	Marrón	Detención
21	Amarillo/blanco	Integrado posterior 3, 4
22	Naranja/blanco	Callejón de pasajero
23	Rojo/negro	STT derecho
24	(Detección de velocidad 1) Luz verde/blanca	No configurado
	(Detección de velocidad 2) Luz verde/blanca	

NOTA: Si se configuran los módulos de TD, escena, cruceo y advertencia mediante el método de configuración con conectores de derivación (si **NO** se utiliza el software para configurar), dicha configuración se limitará a los módulos delanteros y traseros asignados a cada cable.

CAN BREAKOUT BOX INSTRUCTIONS: (COMUNICACIÓN CAN)

- Asegure firmemente los conectores de 2-pines, 24 pines y RJ45
- Consulte la Tabla 1 para las funciones predeterminadas del cable de entrada y la Tabla 2 para las funciones del cable CAN
- Siga la etiqueta del color del cable para conectarse a una fuente de 12 V dc, que enciende esa luz o luces dadas
- Asegúrese de que sus conexiones de cables estén aseguradas y aisladas de cualquier otro cable
- Si extiende el arnés de 2 pines, puede ser necesario un cable de protección para de todo el arnés.

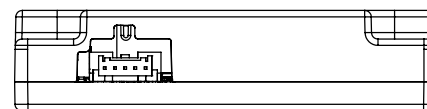
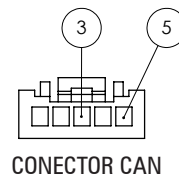
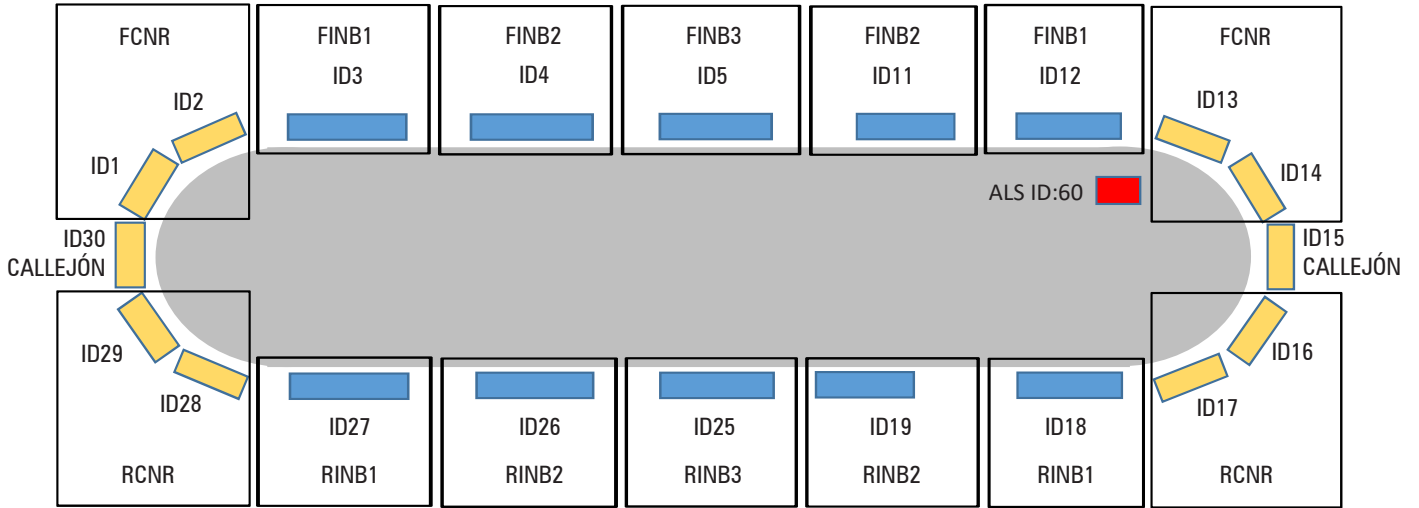


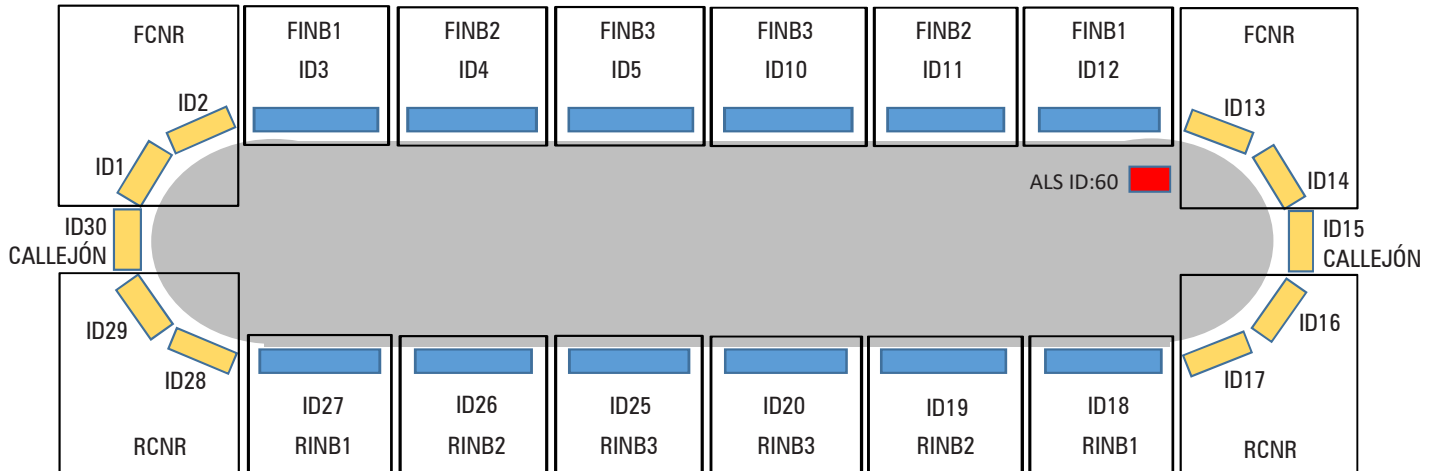
Tabla 2

Wire Pin	Color	Function
3	Green	CAN Low
5	Yellow	CAN High

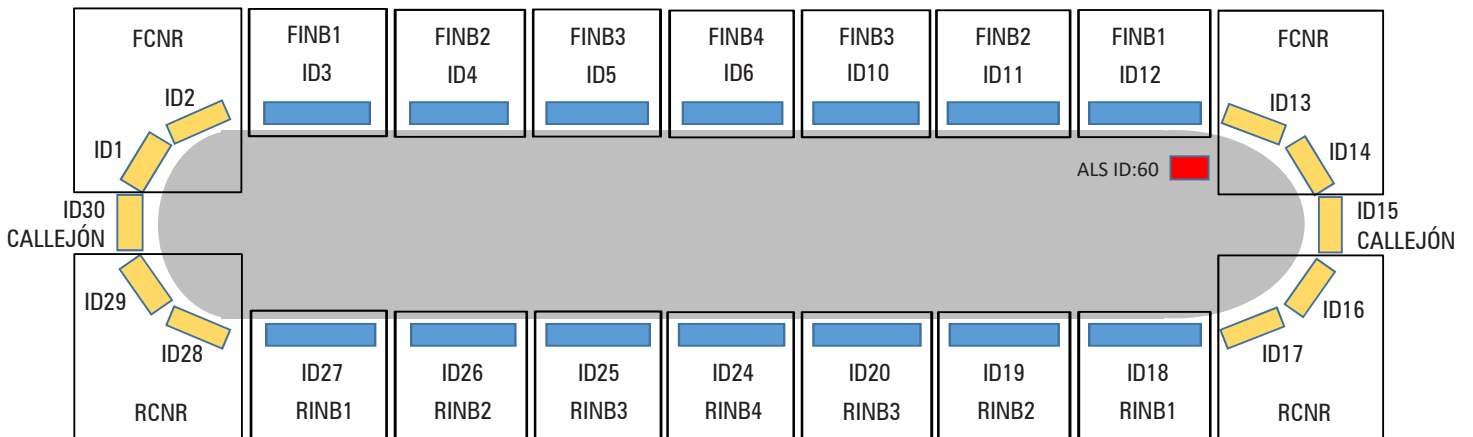
Barra de Luces LED Exterior



BARRA DE LUCES DE 42 PULG.



BARRA DE LUCES DE 48 PULG.



BARRA DE LUCES DE 55 PULG.

UBICACIÓN DEL ARNÉS DE CABLES DEL MÓDULO DE LUZ

ARNÉS DE CABLES BOB

SYNC

SELECTOR DE PATRONES

ESCENA

AHORRO DE ENERGÍA

MODOS

CRUCERO

INTERMITENCIA DE CALLEJÓN TD

CALLEJÓN IZQUIERDO

CALLEJÓN DERECHO

DETENCIÓN

FLECHA IZQUIERDA

FLECHA DERECHA

RINB 3

RINB 2

RINB 1

ESQUINA TRASERA

FINB 3

FINB 2

FINB 1

ESQUINA FRONTAL

ENCENDIDO

LIN

A TIERRA

ALIMENTACIÓN

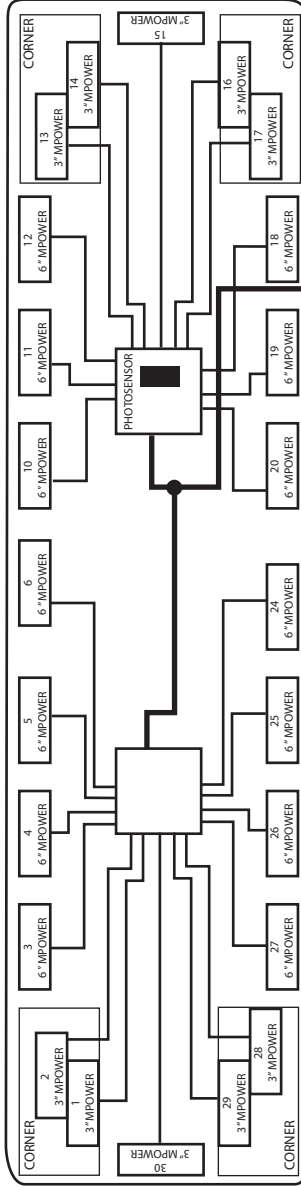
CAJA DE CONEXIONES

DISTRIBUCIÓN DE LA ENERGÍA PRINCIPAL DEL VEHÍCULO

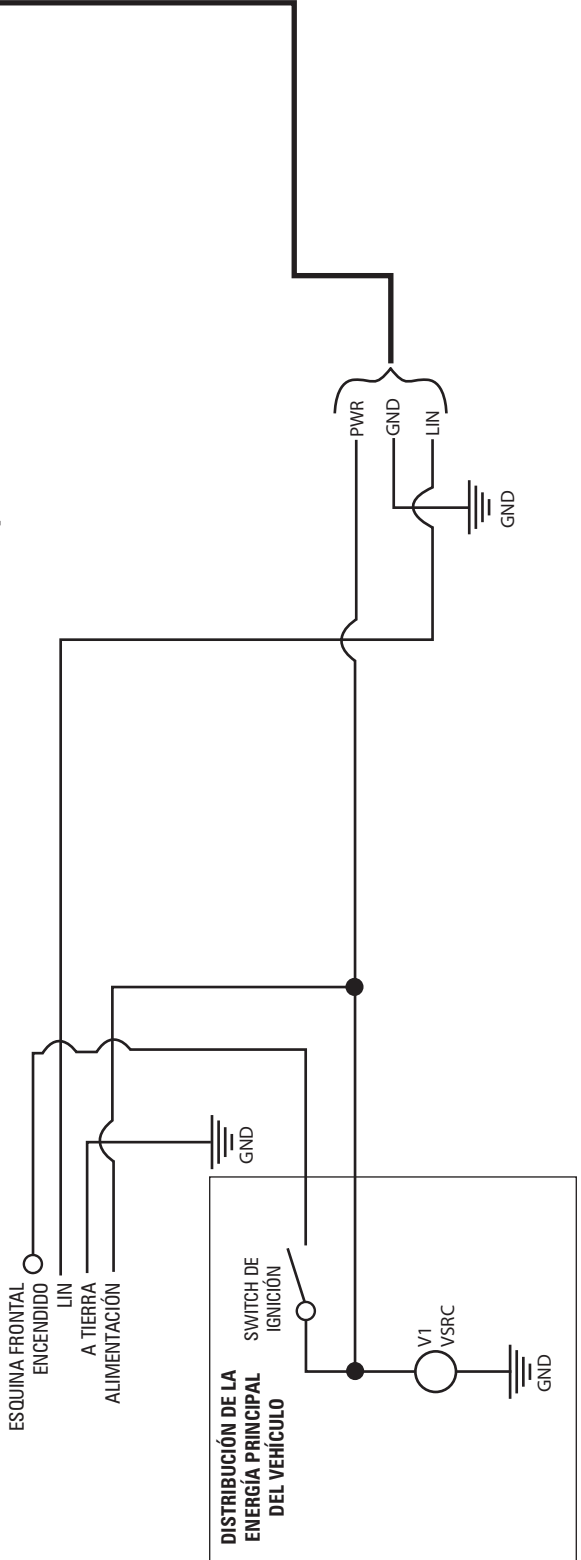
V1

VSRC

Frontal (se muestra barra de luces de 53 pulg.)



Parte posterior



Barra de Luces LED Exterior

Reemplazo de los módulos integrados y esquineros:

1. Desconecte la línea principal de energía.
2. Retire la cubierta superior quitando los tornillos.
3. Coloque el módulo y retire las tuercas de montaje.
4. Desconecte el cable de alimentación del módulo de distribución de energía.
5. Guíe el cable de la luz nueva a través del marco de la barra de luces y conéctelo al tablero de distribución de energía.
6. Reemplace el módulo y los accesorios que sujetan el módulo al marco.
7. Reanude la energía a la barra y pruebe el nuevo módulo para asegurar la funcionalidad.
8. Vuelva a colocar la cubierta superior de la barra con los tornillos que retiró en el paso 2.
9. Configure el identificador del módulo de reemplazo mediante la aplicación para PC *

* El identificador se puede configurar de manera manual mediante la interfaz de cable como se describe en la siguiente sección.

Reemplazo del módulo del conductor:

1. Verifique que se haya desconectado la barra de luces antes de realizar tareas de mantenimiento.
2. Retire la cubierta superior.
3. Desatornille el cable de alimentación/datos de 3 clavijas del conector y los conectores del módulo LED al tablero de distribución de energía del fotosensor e indique la ubicación.
4. Retire el tablero de distribución de energía/fotosensor.
5. Encaje el nuevo ensamble del tablero de distribución/fotosensor en la carcasa.
6. Atornille el cable de alimentación/datos de 3 clavijas del conector y los conectores del módulo LED al ensamble del tablero de distribución/fotosensor.
7. Conecte los módulos de luz en el conector más cercano disponible.
8. Conecte la barra de luces a la corriente y verifique que funcione de manera correcta.

La ID se puede configurar manualmente mediante la interfaz de cable como se describe en la sección siguiente:

1. Aplique tierra al cable negro.
2. Mantenga el cable verde a tierra. (debe poder quitarse del suelo)
3. Aplique 12V al cable rojo.
4. Quite el cable verde de tierra

* El cable verde debe retirarse mientras el cabezal de la luz está encendido al aplicar 12V, esto depende en gran medida del tiempo

5. Use la tabla para las funciones de identificación

Tiempo de cableado	Retroalimentación del módulo LED	Respuesta del identificador del dispositivo
<1 segundo	Apagado	Identificador de corriente intermitente
>1 y < 2 segundos	70 %	Avanzar identificador por 1
>2 y < 3 segundos	30 %	Disminuir identificador por 1
>3 y < 4 segundos	Apagado	Avanzar identificador por 10
<4 segundos	70 %	Sin cambios, la función se bloquea hasta que se apaga y enciende la alimentación

Fusible	Conectores
FH3	J6-(X)
FH4	J7-(X)
FH2	J5-(X)
FH1	J4-(X)

El módulo muestra el identificador del módulo al hacer parpadear los LED. El usuario puede determinar la cantidad de identificadores del módulo al observar los LED y contar la cantidad de parpadeos largos y brillantes (50 ms a 70 % de intensidad) en comparación con los parpadeos cortos y tenues (20 ms a 5 % de intensidad). Cada parpadeo largo representa 10 identificadores del módulo y cada parpadeo corto representa 1 identificador del módulo. En el caso de las luces de dos y tres colores, el color 1 realizará parpadeos largos y brillantes y el color 2, cortos y tenues. En el caso de las luces de un solo color, todos los parpadeos serán del mismo color.

A continuación se muestra una representación de la secuencia de parpadeo del identificador del módulo para un módulo R/B/A con un identificador de 24:

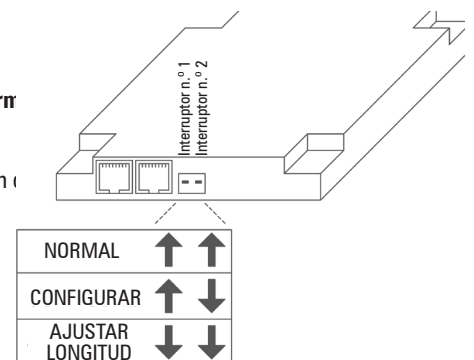


Configurar la longitud de la barra de luces: (la longitud viene preconfigurada de fábrica)

****NOTA: Si ingresa este modo de configuración, se restablecerá la barra de luces a los valores predeterminados.**

- a. Ajuste el interruptor n.º 1 y el interruptor n.º 2 hacia abajo en la caja de conexiones.
- b. Por un momento, aplique tensión en el cable selector de patrones para cambiar la longitud de la configuración (

- a. 42 pulg. LED rojo APAGADO, LED verde parpadea 1 vez
- b. 48 pulg. LED rojo APAGADO, LED verde parpadea 4 veces
- c. 55 pulg. LED rojo ENCENDIDO, LED verde parpadea 1 vez
- d. Repita el paso "b" hasta seleccionar la longitud de la barra de luces correcta.
- e. Coloque el interruptor n.º 1 y el interruptor n.º 2 hacia arriba en la caja de conexiones para almacenar la longitud de la barra de luces.



NOTA: Para las configuraciones arriba mencionadas, no es necesario mover el interruptor n.º 2 hacia arriba después de cada configuración. El interruptor puede permanecer hacia abajo hasta que la barra de luces esté configurada por completo y, luego, debe moverse hacia arriba para almacenar todas las configuraciones.



Barra de Luces LED Exterior

RESOLUCIÓN DE PROBLEMAS DE mpower

FUNCIONAMIENTO NORMAL

Durante el funcionamiento normal con la entrada de encendido activada, la caja de conexiones tendrá la luz LED verde encendida y la luz LED roja estará encendida siempre que se active una entrada y ambos interruptores estén hacia arriba (apagado).

SIN FUNCIONAMIENTO

La luz LED verde no parpadea en la caja de conexiones;

verifique la energía de entrada y la puesta a tierra de la barra de luces y de la caja de conexiones.

Verifique el cable de entrada de encendido y verifique que haya un mínimo de 10,0 voltios en el cable.

Verifique los fusibles que se encuentran en la unidad de distribución de energía de la barra de luces.

SIN LUCES DE ADVERTENCIA o LUCES DE ADVERTENCIA INCORRECTAS

La luz LED de la caja de conexiones funciona correctamente;

verifique los identificadores de los módulos LED en la barra de luces. Verifique que todos estén configurados de manera correcta.

No hay luz LED roja estable en la caja de conexiones;

controle el conector de 24 clavijas en la caja de conexiones (asegúrese de que esté bien encajado), verifique la entrada correcta en la caja de conexiones para las luces de salida que deberían estar encendidas.

Verifique que haya tensión en la entrada del cable en la caja de conexiones para la función que se está probando.

NO HAY LUCES DE DETENCIÓN

La luz LED de la caja de conexiones funciona correctamente;

verifique la configuración y asegúrese de que los módulos de las luces estén configurados para la función de detención.

No hay luz LED roja estable en la caja de conexiones;

controle el conector de 24 clavijas en la caja de conexiones (asegúrese de que esté bien encajado), verifique la entrada correcta en la caja de conexiones para las luces de salida que deberían estar encendidas.

SIN FUNCIONAMIENTO DE LAS FLECHAS O MAL FUNCIONAMIENTO

La luz LED de la caja de conexiones funciona correctamente;

verifique la configuración y asegúrese de que los módulos de las luces estén configurados para la función flecha.

No hay luz LED roja estable en la caja de conexiones;

controle el conector de 24 clavijas en la caja de conexiones (asegúrese de que esté bien encajado), verifique la entrada correcta hacia la caja de conexiones para las luces de salida que deberían estar encendidas.

LA LUZ NO FUNCIONA EN UN CUADRANTE DE LA BARRA DE LUCES

Los LED de la caja de conexiones funcionan correctamente;

retire la cubierta superior y siga los 4 módulos que no funcionan para ubicar los fusibles. Si el fusible está fundido, compruebe si existen cortocircuitos en el cableado y en el módulo LED. Reemplace los cables o los módulos dañados y reemplace el fusible. Si el fusible se vuelve a fundir, reemplace el ensamble de distribución de energía defectuoso.

No hay luz LED roja estable en la caja de conexiones;

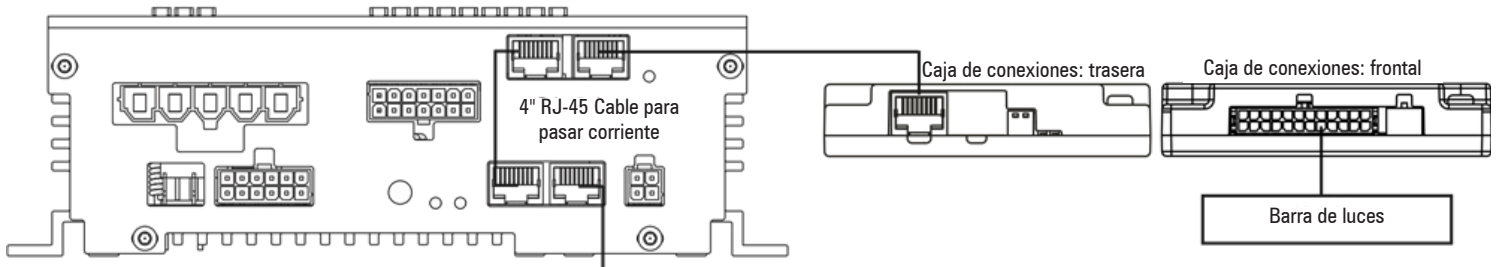
controle el conector de 24 clavijas en la caja de conexiones (asegúrese de que esté bien encajado), verifique la entrada correcta hacia la caja de conexiones para las luces de salida que deberían estar encendidas.

Barra de Luces LED Exterior

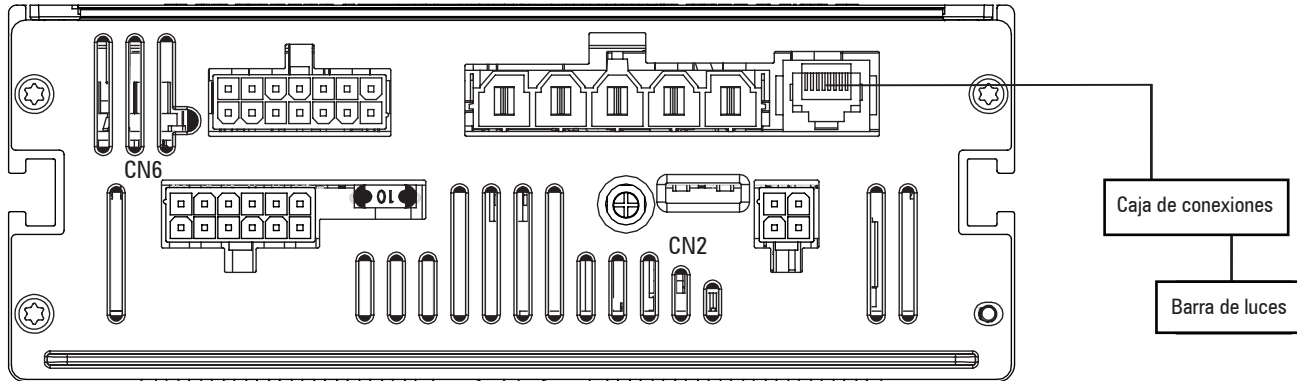
CONEXIÓN DE LA CAJA DE CONEXIONES DE LA BARRA DE LUCES A LA SIRENA DE SOUNDOFF SIGNAL:

Nota: Necesita una aplicación de configuración para PC para asociar los interruptores de control de la sirena con las funciones de la barra de luces.
Enchufe un extremo del cable RJ-45 al enchufe disponible en el amplificador de la sirena.

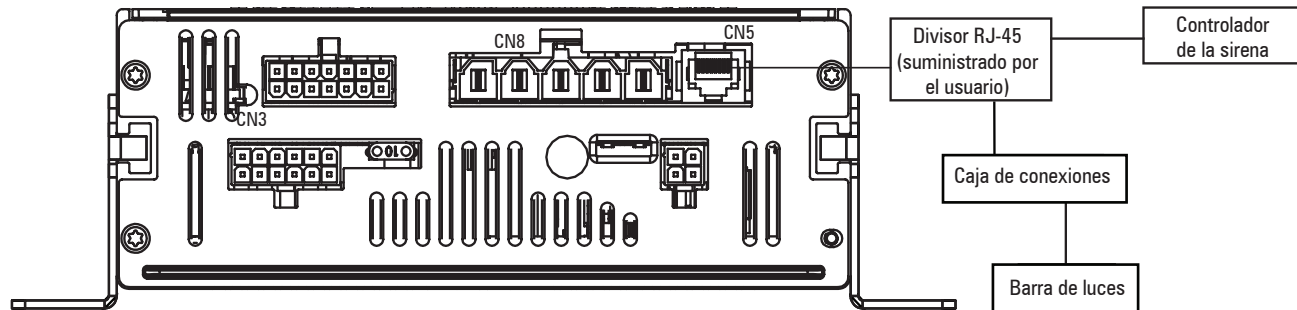
ETSA380R o ETSA385HR



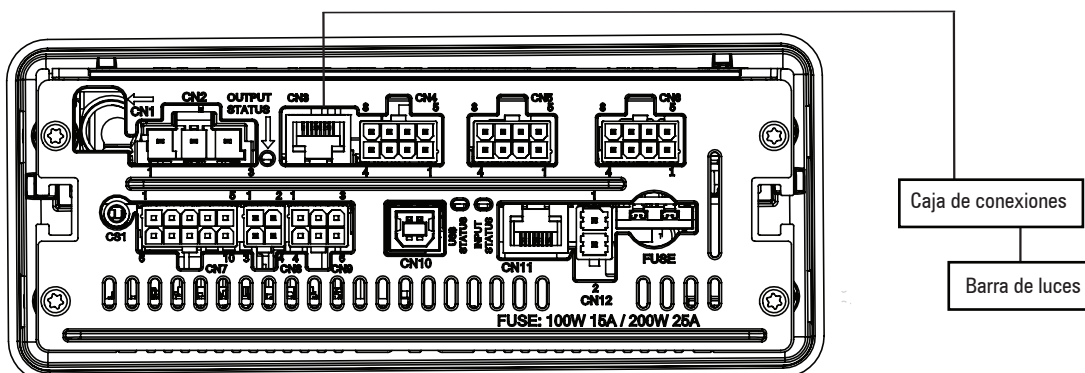
ETSA481CSR o ETSA482CSR



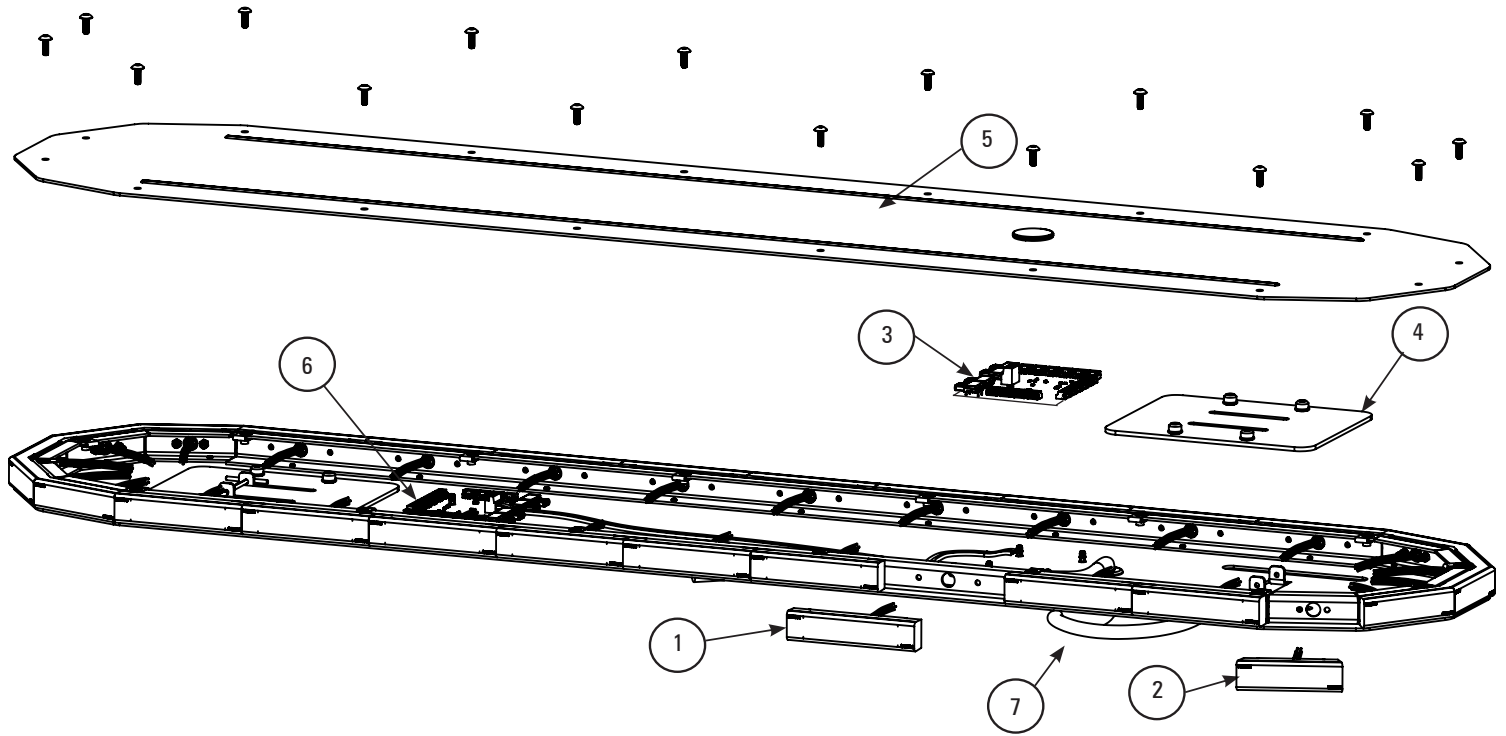
ETSA481RSP, ETSA482RSP, ETSA461HPP, ETSA462HPP



ETSA581CSR, ETSA581CSP, ETSA581RSP o r ETSA582RSP



Barra de Luces LED Exterior



PIEZAS DE REEMPLAZO Y ACCESORIOS

N.º DE ARTÍCULO	N.º DE PIEZA	DESCRIPCIÓN
2	PMPLBCSS204(x)C	MÓDULO ESQUINERO DE 3 PULG. DE UN SOLO COLOR DE 4 LED (SAE)
2	PMPLBCSS208(x)C	MÓDULO ESQUINERO DE 3 PULG. DE UN SOLO COLOR DE 8 LED (SAE)
2	PMPLBCES208(x)C	MÓDULO ESQUINERO DE 3 PULG. DE UN SOLO COLOR DE 8 LED (ECE)
2	PMPLBCSD208(x)C	MÓDULO ESQUINERO DE 3 PULG. DE DOS COLORES DE 8 LED (SAE)
2	PMPLBCST212(xxx)C	MÓDULO ESQUINERO DE 3 PULG. DE TRES COLORES DE 12 LED (SAE)
1	PMPLBLLS206(x)C	MÓDULO INTEGRADO DE 6 PULG. DE UN SOLO COLOR DE 6 LED
1	PMPLBLLS208(x)C	MÓDULO INTEGRADO DE 6 PULG. DE UN SOLO COLOR DE 8 LED
1	PMPLBLLD212(x)C	MÓDULO INTEGRADO DE 6 PULG. DE DOS COLORES DE 12 LED
1	PMPLBLLT218(xxx)C	MÓDULO INTEGRADO DE 6 PULG. DE TRES COLORES DE 18 LED
6	PMPLBDRV0	TABLERO DE DISTRIBUCIÓN DE ENERGÍA sin AUTOOSCURECIMIENTO
3	PMPLBDRV1	TABLERO DE DISTRIBUCIÓN DE ENERGÍA con AUTOOSCURECIMIENTO
7	PMPLBHNPW1	ARNÉS DE ENERGÍA
	PMPLBJ00	CAJA DE CONEXIONES
5	PMPLBTTL42	CUBIERTA SUPERIOR DE 42 PULG.
5	PMPLBTTL48	CUBIERTA SUPERIOR DE 48 PULG.
5	PMPLBTTL55	CUBIERTA SUPERIOR DE 55 PULG.
4	PMPLBKPLT	PLACA DE MONTAJE INTERNA
	PMPLBK00	MONTAJE ESTÁNDAR DE ALTURA FIJA con ALMOHADILLAS GRUESAS Y DELGADAS
	PMPLBK01	MONTAJE ESTÁNDAR DE ALTURA FIJA con ALMOHADILLAS GRUESAS
	PMPLBK02	MONTAJE ESTÁNDAR DE ALTURA FIJA con ALMOHADILLAS DELGADAS
	PMPLBK03	MONTAJE CLÁSICO DE ALTURA FIJA
	PMPLBK04	MONTAJE EXTRABAJO DE ALTURA FIJA
	PMPLBK05	MONTAJE UNIVERSAL XtraFit
	PMPLBK06	MONTAJE DE BASTIDOR DE SEGURIDAD

GARANTÍA Y PROCEDIMIENTO DE PRODUCTOS DEVUELTOS

LIMPIEZA Y CUIDADO DE LA BARRA DE LUCES:

Mantener los lentes limpios optimizará el rendimiento de la barra de luces. Las lentes especiales de silicona se deben limpiar con agua templada y jabón y con un paño o cepillo suave de manera regular para eliminar la suciedad y los insectos. NO utilice un aerosol de alta presión directamente sobre la barra de luces ya que puede dañar las lentes.

INTEGRIDAD DEL MONTAJE:

Al comenzar y finalizar cada turno se debe realizar una revisión de la integridad de los pernos/hardware/sopORTE de montaje.

MENSAJES DE GARANTÍA - LEER:

ADVERTENCIA: ¡NO SE RECOMIENDA LA PERFORACIÓN DE ORIFICIOS EN LA BARRA DE LUCES! EL RIESGO DE DAÑO A LOS COMPONENTES INTERNOS Y LA FALLA RESULTANTE DE LA BARRA DE LUCES PROVOCARÁ LA NULIDAD DE LA GARANTÍA DE ESTE PRODUCTO.

ADVERTENCIA: SE DEBEN TOMAR PRECAUCIONES CUANDO SE PERFORE A TRAVÉS DEL TECHO DEL VEHÍCULO PARA NO PERFORAR NINGÚN CABLEADO EXISTENTE NI PERFORAR A TRAVÉS DEL TECHO INTERIOR O LOS MIEMBROS DE SOPORTE DEL VEHÍCULO. VERIFIQUE AMBOS COSTADOS DEL SERVICIO DE MONTAJE ANTES DE PERFORAR. ELIMINE LAS REBABAS DE CUALQUIER ORIFICIO Y REMUEVA CUALQUIER FRAGMENTO O RESTO DE METAL. INSTALE ARANDELAS EN TODO ORIFICIO DE PASAJE DE CABLES.

ADVERTENCIA: GUÍE EL CABLEADO SOLAMENTE POR UBICACIONES QUE NO ESTÉN SUJETAS A POSIBLE DESGASTE. ASEGÚRESE DE EVITAR EL TRAZADO DE CABLES EN EL ÁREA DE DESPLIEGUE DE LA BOLSA DE AIRE. CONSULTE EL MANUAL DEL PROPIETARIO DEL VEHÍCULO PARA OBTENER INFORMACIÓN DE LAS ZONAS DE DESPLIEGUE DE LA BOLSA DE AIRE.

ADVERTENCIA: TODOS LOS CABLES DE ALIMENTACIÓN SUMINISTRADOS POR EL CLIENTE CONECTADOS AL TERMINAL POSITIVO (+) O NEGATIVO (-) DE LA BATERÍA O A LA MASA DEL CHASIS LOCAL (-) DEBEN TENER LA DIMENSIÓN ADECUADA PARA SUMINISTRAR AL MENOS 125% DE LA CORRIENTE MÁXIMA Y DEBEN ESTAR CORRECTAMENTE UNIDOS CON UN FUSIBLE A LA FUENTE DE ENERGÍA CON EL FUSIBLE DE CLASIFICACIÓN ADECUADO.

IMPORTANTE: Cuando se pasan cables por el cortafuegos u otro metal laminado, inserte arandelas para proteger el cable!

PROCESO DE DEVOLUCIÓN EN GARANTÍA:

Comuníquese con su representante de ventas de SoundOff Signal, personal de Servicios al cliente o con nuestro Departamento técnico (800.338.7337) para obtener un número de Autorización de Devolución de Mercadería (RMA, Return Merchandise Authorization).

La siguiente información es necesaria para la emisión del n.º de RMA:

- Motivo de devolución del producto*
- Dirección a la que se debe enviar el producto de reemplazo*
- Número de teléfono donde podamos contactarlo*
- Número de factura de SoundOff Signal en la que figura la compra del producto**
- Número de pieza y de serie de SoundOff Signal**
- Dirección de correo electrónico a la que se puede enviar el n.º de RMA**
- Número de fax al que se puede enviar el n.º de RMA**

*El n.º de RMA no se otorgará sin esta información.

**Si dispone de esta información, tenga a bien proveerla.

SoundOff Signal no aceptará devoluciones sin un n.º de RMA. Cada n.º de RMA tiene validez para una (1) devolución y vencerá (30) días después de la fecha de emisión. Los productos deben enviarse nuevamente a SoundOff Signal y el n.º de RMA debe estar marcado de manera clara en la parte exterior del empaque cerca de la etiqueta de envío. Coloque la siguiente dirección en la etiqueta de envío:

SoundOff Signal
Atención: N.º de RMA/Servicios técnicos
3900 Central Parkway
Hudsonville, MI 49426

EXCLUSIONES DE LA GARANTÍA:

Los cargos por envío y manejo, mano de obra y servicios no son reembolsables. SoundOff Signal no se responsabiliza por cualquier daño por instalación o lesión personal como resultado del uso del producto de SoundOff Signal.

PÉRDIDA DE LA GARANTÍA:

La garantía no será efectiva si no se cumplen estrictamente las normas de la Política y procedimiento de devolución en garantía. El daño físico que resulte del abuso por parte del cliente anulará la garantía. La garantía también será nula si se remueven, alteran o falsifican etiquetas de serie, adhesivos del producto, sellos y demás de SoundOff Signal o el fabricante. El producto devuelto que resulte dañado en el envío a través del procedimiento del n.º de RMA no será responsabilidad de SoundOff Signal.

La fecha efectiva del documento en la cubierta y a continuación sustituye a cualquier política y declaración previamente fechadas.

No existen otras garantías, expresas o implícitas que incluyen cualquier comerciabilidad implícita o aptitud para un uso en particular. SoundOff Signal se reserva el derecho de modificar esta declaración de garantía en cualquier momento, o de discontinuar, modificar o actualizar cualquier producto de su fabricación con mejoras en el diseño sin previo aviso.