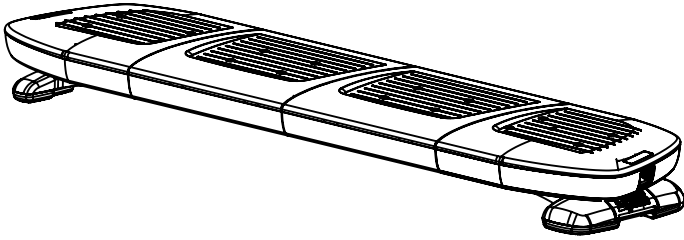


Barra de Luz nFORCE™



AVISO IMPORTANTE PARA EL INSTALADOR: Asegúrese de leer y comprender todas las instrucciones y advertencias antes de continuar con la instalación de este producto. También asegúrese de que el manual y las cartas de advertencia se entreguen al usuario de este equipo. Instalación correcta de la barra de luz requiere el instalador tener un conocimiento profundo de electrónica automotriz, sistemas y procedimientos. Barras de luz establece una función esencial de un sistema de advertencia visual eficaz. El uso de la barra de luz no asegura que todos los conductores van a respetar o reaccionar ante una señal de advertencia en una emergencia, sobre todo en alta velocidades o largas distancias. El operador del vehículo nunca debe tener el derecho de vía y es la responsabilidad de los operadores a proceder de forma segura. La eficacia de la barra de luz es altamente dependiente sobre el correcto montaje y cableado. El instalador de leer y seguir las instrucciones de instalación del fabricante y advertencias en el manual. El operador del vehículo debe verificar diariamente que la barra de luz este atado seguro al vehículo. La barra de luz es intencionada para personal autorizado. Es la responsabilidad de entender y operar el equipo de emergencia y que estén en reglamento con las ordenanzas federal, Estado, y municipal. (Soundoff Signal no asume ninguna responsabilidad por cualquier pérdida en el uso de este equipo de advertencia).

Componentes/Contenido

Equipo Estándar:

- 1 - Barra de luz nForce™ LED construida segun sus especificaciones
- 1 - Caja Central
- 1 - Arnes de 24 Pins

Otras piezas que se pueden incluir dependiendo la configuración:

- 1 - Abrazadera de vehículo específico c/ kit*
- 2 - Bases de Altura fija c/ kit o
- 1 - Kit para montaje plano o
- 2 - Base Universal para techo c/ kit

*Kits varían con cada barra de luz de vehículo especificados en el formulario de solicitud.

Desempaquetar Barra de Luz

1. Sacar la Barra de Luz y envoltorio.
2. Guardar envoltorio.
3. Revisar componentes y contenido.
4. Por favor haga referencia a este manual de instrucciones para el cableado y instalación apropiado.

Herramienta requerida para la instalación:

- Ratchet con dado 7/16"
- Destornillador Phillips
- Broca #30 (.128 dia.)



1.800.338.7337 / www.soundoffsignal.com

INFORMACION IMPORTANTE:

Para revisar nuestra Declaración de garantía limitada y política de devolución para este o cualquier producto SoundOff por favor visite nuestro sitio web. Si usted tiene preguntas acerca de este producto, póngase en contacto con los Servicios Técnicos, de lunes a viernes de 8 am a 5 pm en el 1.800.338.7337, pulse la tecla # 4 para saltar el mensaje automatizado.

Preguntas o comentarios que no requieren atención inmediata pueden ser enviados por correo electrónico a techsupport@soundoffsignal.com. 1.800.338.7337 / www.soundoffsignal.com

TABLA DE CONTENIDO

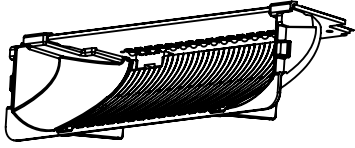
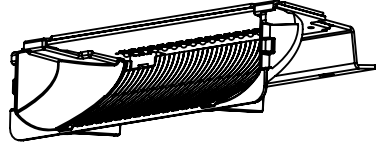
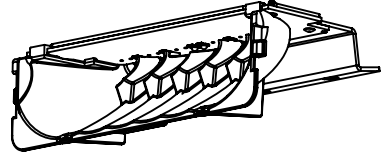
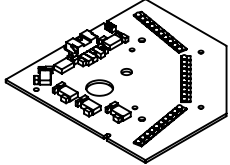
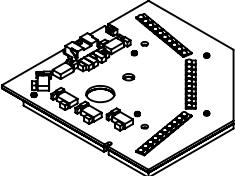
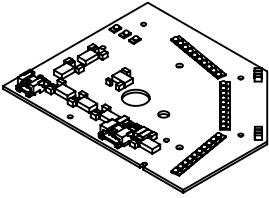
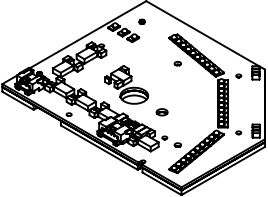
PAGINA	CONTENIDO
1	COMPONENTES/ CONTENIDO
2	ESPECIFICACIÓN DE MÓDULO
3	ESPECIFICACIONES DE ALIMENTACION
4	BASES DE ALTURA FIJA CON MONTAJE DE ABRAZADERA
5-11	INSTALACIÓN ELÉCTRICA
12	ARNÉS DE CAJA CENTRAL
13	UBICACIONES DEL ARNÉS DE MODULOS
14,15	SUSTITUCIÓN DEL MÓDULO CONTROLADOR
16	SOLUCIÓN DE PROBLEMAS NFORCE
17	CONEXIÓN DE CAJA CENTRAL PARA SIRENAS SOUNDOFF SIGNAL
18	LAS PIEZAS DE RECAMBIO
19	PROCEDIMIENTO DE GARANTÍA Y DEVOLUCIÓN DE MERCANCÍA

Información importante:

- Los dispositivos de advertencia están estrictamente regulados y se rigen por las ordenanzas federales, estatales y municipales. Estos dispositivos sólo se utilizarán en vehículos autorizados. Es responsabilidad exclusiva del usuario de los dispositivos asegurar sus cumplimientos.
- NO instale este producto o ruta de cualquier cable en la zona de despliegue de las bolsas de aire. Consulte el Manual de Instrucciones de su vehículo para la ubicación de todas las zonas de despliegue de bolsas de aire.
- NO conecte este dispositivo a una fuente de alimentación de luz estroboscópica. Este producto es autónomo y no requiere una fuente de alimentación externa.

⚠ ADVERTENCIA

Este producto contiene aparatos LED de alta intensidad. Para prevenir daños a los ojos, no mire directamente a luz a una distancia mínima.

	<p>6 LED's Individual, Doble & Tri Color Modulos Interiores</p> <p>VOLTAJE DE ENTRADA: 10-16Vcd CONSUMO DE CORRIENTE: 0.5 Amperes @ 12.8 Vcd (Intermitente) 1.0 Amperes @ 12.8 Vcd (Constante) POTENCIA: 6.4W (Intermitente)</p>
	<p>9 LED's Color Individual Modulos Interiores</p> <p>VOLTAJE DE ENTRADA: 10-16Vcd CONSUMO DE CORRIENTE: 0.75 Amperes @ 12.8 Vcd (Intermitente) 1.5 Amperes @ 12.8 Vcd (Constante) POTENCIA: 9.6W (Intermitente)</p>
	<p>6 LED's Color Individual Modulo Takedown</p> <p>VOLTAJE DE ENTRADA: 10-16Vcd CONSUMO DE CORRIENTE: 1 Ampere @ 12.8 Vcd (Constante) POTENCIA: 12.8W (Constante)</p>
	<p>12 LED's Individual, Doble & Tri Color Modulos de Esquina</p> <p>VOLTAJE DE ENTRADA: 10-16Vcd CONSUMO DE CORRIENTE: 1 Ampere @ 12.8 Vcd (Intermitente) 2 Amperes @ 12.8 Vcd (Constante) POTENCIA: 12.8W (Intermitente)</p>
	<p>12 LED's Individual, Doble & Tri Color Modulo de Esquina c/ luz Alley</p> <p>VOLTAJE DE ENTRADA: 10-16Vcd CONSUMO DE CORRIENTE: 1 Ampere @ 12.8 Vcd (Intermitente) 2.5 Amperes @ 12.8 Vcd (Constante) POTENCIA: 12.8W (Intermitente)</p>
	<p>18 LED's Individual Modulo de Esquina</p> <p>VOLTAJE DE ENTRADA: 10-16Vcd CONSUMO DE CORRIENTE: 1.5 Amperes @ 12.8 Vcd (Intermitente) 3 Amperes @ 12.8 Vcd (Constante) POTENCIA: 19.2W (Intermitente)</p>
	<p>18 LED's Luz de Esquina Individual c/ luz Alley</p> <p>VOLTAJE DE ENTRADA: 10-16Vcd CONSUMO DE CORRIENTE/ LUZ DE ADVERTENCIA: 1.5 Amperes @ 12.8 Vcd (Intermitente) 3.5 Amperes @ 12.8 Vcd (Constante) POTENCIA/ LUZ DE ADVERTENCIA: 19.2W (Intermitente) CONSUMO DE CORRIENTE/ LUZ ALLEY: .25 Amperes @ 12.8 Vcd (Intermitente) .5 Amperes @ 12.8 Vcd (Constante) POTENCIA/ LUZ ALLEY: 6.4W (Constante)</p>

INFORMACION IMPORTANTE:

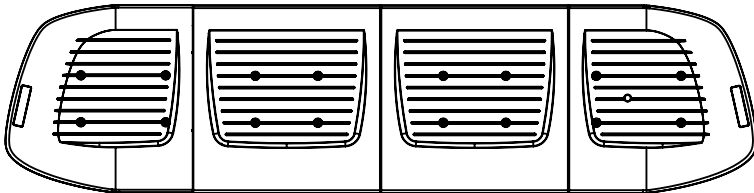
INTERMITENTE = PROMEDIO
 CONSTANTE (100%) = CARGA MAXIMA

Para revisar nuestra Declaración de garantía limitada y política de devolución para este o cualquier producto SoundOff por favor visite nuestro sitio web.
 Si usted tiene preguntas acerca de este producto, póngase en contacto con los Servicios Técnicos, de lunes a viernes de 8 am a 5 pm en el 1.800.338.7337,
 pulse la tecla # 4 para saltar el mensaje automatizado.

Preguntas o comentarios que no requieren atención inmediata pueden ser enviados por correo electrónico a techsupport@soundoffsignal.com. 1.800.338.7337
 / www.soundoffsignal.com

VISTA SUPERIOR CON CUBIERTA

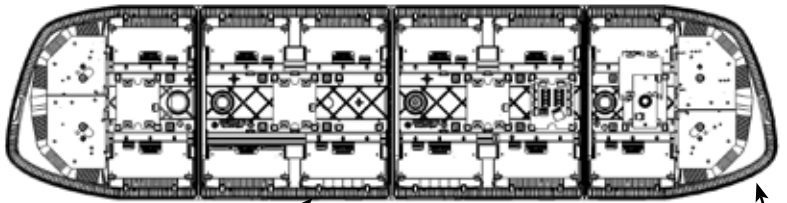
TRASERO



FRENTE

VISTA SUPERIOR SIN CUBIERTA

TRASERO



FRENTE

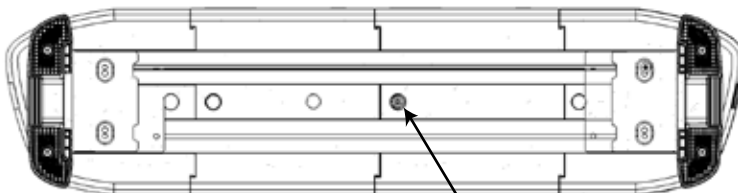
MÓDULOS LED INTERIORES

MÓDULOS DE ESQUINA

SECCIÓN DE MÓDULOS

VISTA INFERIOR

TRASERO



FRENTE

SALIDA DE CABLE

ESPECIFICACIONES TECNICAS

Material:	Base de Aluminio, Lentes exteriores polycarbonato , ASA/PC cubierta superior.	
Colocacion a Techo:	Tornillo 1/4" A2 Acero Inoxidable	
Temperatura de operacion:	-40° to +65° C	
LONGITUD	# DE MODULOS (POR LADO)	DIMENSIONES
60.96 cm (24")	2	30.48cm Ancho (12") x 6.35 cm Alto (2.5") Sección de módulos
91.44 cm (36")	4	
106.68 cm (42")	5	
121.92 cm (48")	6	
137.16 cm (54")	7	
152.4 cm (60")	8	
182.88 cm (72")	10	

ESPECIFICACIONES DE POTENCIA

Voltaje de Entrada:	10 -16 Vcd			
Componentes de Barra de luz	Current Draw (Average = Flashing)		Power Consumption (Watts)	
Corriente de reserva	Contacto del vehiculo			
	Prendido 0.010 Amps	Apagado 0.002 Amps	Prendido 0.13 Watts	Apagado 0.03 Watts
Polaridad invertida	Protegido			
Descarga	Protegido			
Cableado	Cable de corriente 5 yd/ 2.5mm ² (15ft/ 14 AWG) (+) Rojo, (-) Negro Cable de Datos 8.3 yd (25ft) Tipo RJ-45			

INFORMACION IMPORTANTE:

Para revisar nuestra Declaración de garantía limitada y política de devolución para este o cualquier producto SoundOff por favor visite nuestro sitio web. Si usted tiene preguntas acerca de este producto, póngase en contacto con los Servicios Técnicos, de lunes a viernes de 8 am a 5 pm en el 1.800.338.7337, pulse la tecla # 4 para saltar el mensaje automatizado. Preguntas o comentarios que no requieren atención inmediata pueden ser enviados por correo electrónico a techsupport@soundoffsignal.com. 1.800.338.7337 / www.soundoffsignal.com

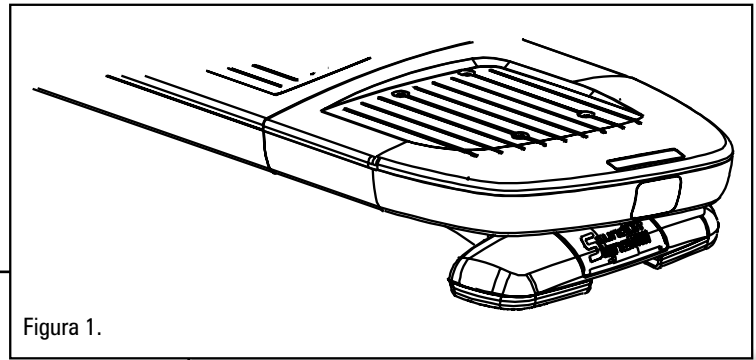


Figura 1.

BASE DE ALTURA FIJA Y MONTAJE DE ABRAZADERA

1. Manteniendo la barra de luces con la carretera, coloque la base de montaje en el techo del vehículo utilizando los 2 pernos estilo "T" suministrados. Si la barra de luces ser nivelada, se ha proporcionado una cuña de 1.5°.

2. Coloque la barra de luz en el centro del techo, y coloque las abrazaderas contra la barra de luz. Un espacio de 6.35mm a 12.7mm debe haber entre la abrazadera y la pared frontal de la base de montaje antes de poner cualquier tensión en el tornillo de la abrazadera (Ver Figura 3). Ajuste la posición de la base de montaje para tener este espacio necesario.

3. Apriete los tornillos de las abrazaderas con una torsion máxima de .115kg-m. **NO APRIETE DEMASIADO!** La barra de luz esta asegurada ya que la rondana de candado se ha comprimido. Utilizando las abrazaderas como plantilla, perforo 4 agujeros en el techo utilizando la broca del tamaño adecuado. Asegure la abrazadera al techo con 4 tornillos en cada lado. Debido a las diferentes ubicaciones de montaje y construcción del vehículo, los niveles de torque para conectar los ganchos a la base de la barra de luz pueden ser diferentes según el vehículo del que se trate. El requisito mínimo para el torque debe ser 10 pulgadas/libra, con un nivel máximo de 45 pulgadas/libra. La desviación de la barra de luz y/o del techo del vehículo puede ocurrir al apretar los pernos que conectan el gancho a la base de la barra de luz. Al instalar los pernos que conectan el gancho a la base de la barra de luz, es necesario monitorear tanto la barra de luz como el techo del vehículo. Cualquier desviación debe mantenerse al mínimo para evitar daños a la barra de luz o al vehículo. Apriete para asegurarse de que no haya movimiento de la barra de luz o de la base de la barra y asegurarse que no haya movimiento de lado a lado o de adelante hacia atrás una vez que se haya realizado el torque. La barra de luz debe estar montada de forma segura en el vehículo para una operación segura. Como siempre, se recomienda verificar diariamente la integridad de las barras de luz montadas para asegurar un acoplamiento seguro al vehículo para una operación segura continua.

4. Instale la puerta de plástico sobre la abrazadera para terminar el montaje. Coloque la ficha de uno de los lados en su lugar y luego haga clic en la segunda pestaña en su lugar con un destornillador de punta plana.

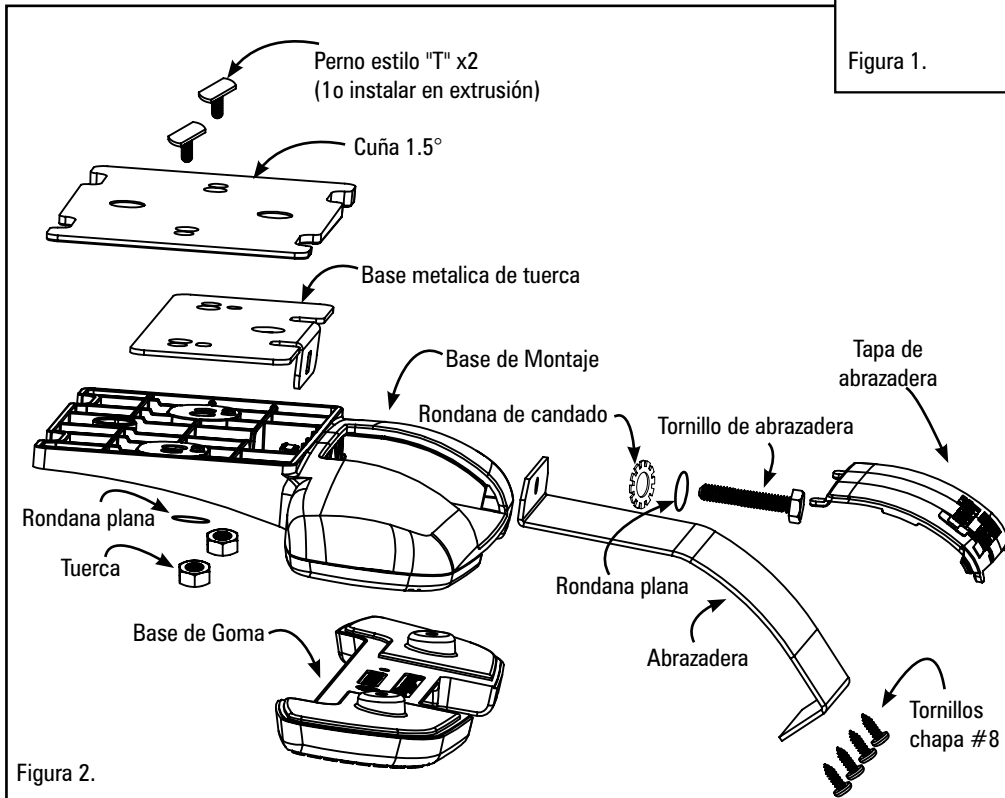


Figura 2.

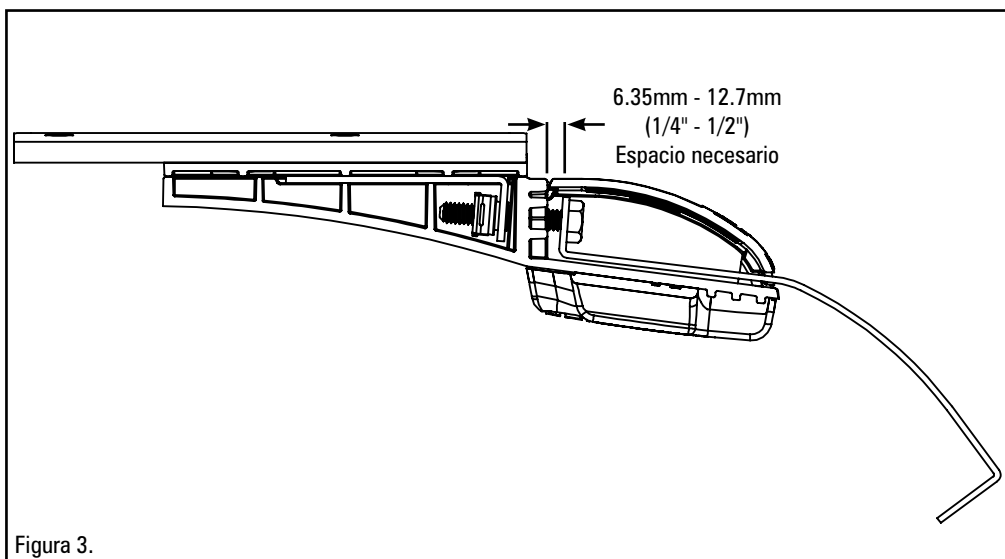


Figura 3.

⚠️ ADVERTENCIA

Dirija los cables sólo en lugares que no están sujetos a la posibilidad de desgaste. Asegúrese de evitar el enrutamiento de los cables en el área de despliegue de la bolsa de aire. Consulte el manual del propietario del vehículo para la zona de despliegue de la bolsa de aire

INSTALACION ELECTRICA

Puntos Culminantes & Terminología:

Selector de Modo: La barra de luces nForce está equipada con 2 modos de configuración de patrones seleccionables a través de la selección del modo de entrada. Predeterminado es el modo 1, donde la entrada es flotante, Modo 2 está en uso cuando se activa la entrada. Esta característica permite que 2 juegos completos de los patrones a ser programados en la memoria no volátil de la barra de luz. Una vez que la configuración se complete la programación, el modo se puede cambiar en ese momento por un interruptor de activación que se aplica corriente al cable de entrada del modo 2.

Modo de Crucero: Permite al usuario programar cualquier grupo de luces y "Brillen" cuando esta función está activada. Para las barras de doble / tri color, el color de cada grupo de la luz se puede seleccionar.

Flecha Direccional integrada: El controlador de dirección está integrado c/ 4 patrones de dirección para cada uno de los 3 modos (flecha izquierda, flecha derecha y flecha central) y el color es seleccionable para las barras de doble / tri color.

Modo de luz de Escena: Permite al usuario programar cualquier grupo de cabezas de luz para encender constante cuando esta función se activa para proporcionar iluminación de la escena adicional. La activación de esta entrada también activa la función "Takedown".

Modo de luz de Freno/ Cuarto/ Indicador: Permite al usuario programar cualquier grupo de cabezas de luz para encender y operar en 2 niveles de intensidad para funciones de luz de freno y luz de cuartos.

Modo de bajo consumo de corriente: Opera la luz en intensidad reducida.

ADVERTENCIA

TODOS LOS CABLES DE ALIMENTACIÓN SUMINISTRADO POR EL CLIENTE QUE SE CONECTAN A LA TERMINAL DE LA BATERÍA POSITIVO (+) O NEGATIVO (-), O TIERRA DEL CHASIS LOCALES DEBEN DIMENSIONARSE PARA SUMINISTRAR AL MENOS EL 125% DE LA CORRIENTE MÁXIMA Y DEBIDAMENTE FUSIONADOS EN LA FUENTE DE ALIMENTACIÓN CON FUSIBLE APROPIADAMENTE CLASIFICADO.

Cable de Alimentación:

1. Correr cables de alimentación de la barra de luz lo más cercano a la fuente de alimentación vehículos (batería).
2. Instale un fusible de 30 Amperes máximo (suministrado por el cliente) en el extremo del cable ROJO de la barra de luz.
 - a. Retire el fusible antes de conectar los cables a la batería.
 - b. NO USE DISYUNTOR O FUSIBLE DE ENLACE.
3. Conecte el otro extremo del fusible al terminal POSITIVO (+) de la batería.
 - a. No use más que 2 pies de cable entre el terminal de la batería y el fusible y asegurar que el cable este protegido y asegurado para evitar ser cortado, ya que esta sección de cable no lleva fusible.
4. Conecte el cable NEGRO a la tierra del chasis de fábrica justo al lado de la batería.

(Datos) Cables:

1. Correr el cable de control de luces para el lugar donde todos los equipos de control estara como la caja de distribución, consola central.
2. Localizar la caja de conexiones en la misma zona para conectar los puentes desde el equipo a la caja de conexiones.
3. Consulte la tabla de conexiones de la caja de conexiones en pagina 9.

Prueba inicial para puesta en marcha:

1. Enchufe el RJ-45/ datos en el conector de barra de luz en la caja conexiones.
2. Aplique corriente al cable de encendido rosa/ blanco en la caja de conexiones. Vea la tabla 1 en pagina 9.
3. Observe el indicador de enlace de datos LED VERDE en la caja de conexiones, el LED verde se encenderá mostrando la energía está conectada.
4. El indicador LED Rojo en la caja de conexiones estará en espera cada vez que alguno de los cables de entrada están activos o se reciben datos de una sirena.

Modo de bajo consumo (en espera) (reducida corriente de espera)

Si no hay entrada a la caja de conexiones de la barra de luz entrara en un modo de "espera". El modo de espera es un modo de bajo consumo que es utilizado para extender la vida útil de su batería. La barra de luz despertaria del modo de espera si cualquier entrada se activa en la caja de conexiones.

INFORMACION IMPORTANTE:

Para revisar nuestra Declaración de garantía limitada y política de devolución para este o cualquier producto SoundOff por favor visite nuestro sitio web. Si usted tiene preguntas acerca de este producto, póngase en contacto con los Servicios Técnicos, de lunes a viernes de 8 am a 5 pm en el 1.800.338.7337, pulse la tecla # 4 para saltar el mensaje automatizado.

Preguntas o comentarios que no requieren atención inmediata pueden ser enviados por correo electrónico a techsupport@soundoffsignal.com. 1.800.338.7337 / www.soundoffsignal.com

INSTALACIÓN ELÉCTRICA (CONTINUACIÓN)

Configuración de patrón de flasheos en luces de advertencia:

- a. Coloque el interruptor # 2 en la caja de conexiones en la posición hacia abajo (Switch # 1 debe estar en la posición hacia arriba)
- b. Aplicar voltaje al cable de activación de la función que requiere cambiar patrón (es decir, la esquina frontal, Takedown, Callejón Izquierda, etc)
- c. Aplicar voltaje al cable de activación Modo para configurar patrones de destello del modo 2, deje de alambre de activación Modo desconectado para configurar el modo 1 patrones de destello
- d. Momentáneamente aplicar voltaje al alambre de seleccion de patrones para cambiar el patrón de parpadeo de advertencia
- e. Coloque el interruptor # 2 en la caja de conexion hacia arriba para guardar la configuración y regresar la barra de luz al modo de funcionamiento normal

NOTA: Los patrones de luz Takedown y Callejón se limitan a patrones # 1-11

PATRONES DE DESTELLO

*fpm = Flasheos por Minuto
**fps = Flasheos por Segundo

#	Name	SAE Compliant Timing	ECE Compliant Timing	California Title 13 Compliant Timing	Color	Sequence	fpm	fps
SC1	Random 1	Yes	No	No	#1	Variable	-	-
SN2	Random 2	No	No	No	#1	Variable	-	-
SC3	Quint	Yes	No	No	#1	Alternando	70	1.2
SC4	Quad 2	Yes	No	No	#1	Variable	-	-
SC5	Q-Switch	Yes	No	No	#1	Variable	-	-
SC6	Double	Yes	No	No	#1	Alternando	115	1.9
SC7	Power Pulse	Yes	No	No	#1	Alternando	180	3
SC8	Road Runner	Yes	No	Yes	#1	Alternando	115	1.9
SC9	Slow Runner	Yes	No	Yes	#1	Alternando	70	1.2
SN10	Warp	No	No	No	#1	Alternando	350	5.8
SN11	Inter-Cycle	No	No	No	#1	Alternando	-	-
SN12	Warp 1-2-3	No	No	No	#1	Alternando	-	-
SC13	E-Single	Yes	Yes	No	#1	Alternando	125	2.1
SC14	E-Double	Yes	Yes	No	#1	Alternando	125	2.1
SC15	E-Triple	Yes	Yes	No	#1	Alternando	125	2.1
SC16	E-Single Sim	Yes	Yes	No	#1	Simultáneo	125	2.1
SC17	E-Double Sim	Yes	Yes	No	#1	Simultáneo	125	2.1
SN18	Super Slow Runner	No	No	No	#1	Alternando	55	0.9
SC19	Quint Simultáneo	Yes	No	No	#1	Simultáneo	70	1.2
SC20	Road Runner Simultáneo	Yes	No	No	#1	Simultáneo	114	1.9
SC21	Quint Pass/Steady Driver	Yes	No	No	#1	-	70	1.2
SC22	Road Runner Pass/Steady Driver	Yes	No	No	#1	-	114	1.9
SC23	Quint 2	Yes	No	No	#1	-	70	1.2
SN24	Warp 2	No	No	No	#1	-	350	5.8
SN25	Inter-Cycle 2	No	No	No	#1	-	-	-
SN26	Flicker Brake	No	No	No	#1	-	-	-
SN27	Flicker Cruise	No	No	No	#1	-	-	-
SN28	Steady	No	No	No	#1	-	-	-
SN29	Manifesto	No	No	No	#1	-	-	-
SN30	Power Evert	No	No	No	#1	-	-	-
SN31	Dazzle	No	No	No	#1	-	-	-
SN32	Quiver	No	No	No	#1	-	-	-

INFORMACION IMPORTANTE:

Para revisar nuestra Declaración de garantía limitada y política de devolución para este o cualquier producto SoundOff por favor visite nuestro sitio web. Si usted tiene preguntas acerca de este producto, póngase en contacto con los Servicios Técnicos, de lunes a viernes de 8 am a 5 pm en el 1.800.338.7337, pulse la tecla # 4 para saltar el mensaje automatizado.

Preguntas o comentarios que no requieren atención inmediata pueden ser enviados por correo electrónico a techsupport@soundoffsignal.com. 1.800.338.7337 / www.soundoffsignal.com

FLASH PATTERNS (CONTINUACIÓN)

#	Name	SAE Compliant Timing	ECE Compliant Timing	California Title 13 Compliant Timing	Color	Sequence	fpm	fps
SN33	Power Sway	No	No	No	#1	-	-	-
SN34	Evert	No	No	No	#1	-	-	-
SN35	Alternando Rapid Flash	No	No	No	#1	-	-	-
SN36	Swift Impact	No	No	No	#1	-	-	-
SN37	Tango	No	No	No	#1	-	-	-
SN38	Tremble	No	No	No	#1	-	-	-
SN39	Shake	No	No	No	#1	-	-	-
SN40	Evolver	No	No	No	#1	Simultáneo	-	-
SN41	Corner Sweep	No	No	No	#1	-	-	-
SN42	Corner Sweep Slow	No	No	No	#1	-	-	-
SN43	Full/Sweep	No	No	No	#1	-	-	-
SN44	Full/Sweep Slow	No	No	No	#1	-	-	-
SN45	Center Sweep	No	No	No	#1	-	-	-
SN46	Center Sweep Slow	No	No	No	#1	-	-	-
SN47	Orbit	No	No	No	#1	-	-	-
SN48	Orbit Slow	No	No	No	#1	-	-	-
SN49	Double Orbit	No	No	No	#1	-	-	-
SN50	Slow Double Orbit	No	No	No	#1	-	-	-
SN51	Retrograde Orbit	No	No	No	#1	-	-	-
SN52	Slow Retrograde Orbit	No	No	No	#1	-	-	-
SN53	Progressive Alternate	No	No	No	#1	-	-	-
SN54	Recurrent	No	No	No	#1	Simultáneo	-	-
DC1	Random Dual #1	Yes	No	No	#1/2	Variable	-	-
DN2	Random Dual #2	No	No	No	#1/2	Variable	-	-
DC3	Quint Dual	Yes	No	No	#1/2	Alternando	70	1.2
DC4	Quad 2 Dual	Yes	No	No	#1/2	Variable	-	-
DC5	Q-Switch Dual	Yes	No	No	#1/2	Variable	-	-
DC6	Double Dual	Yes	No	No	#1/2	Alternando	115	1.9
DC7	Power Pulse Dual	Yes	No	No	#1/2	Alternando	180	3
DC8	Road Runner Dual	Yes	No	Yes	#1/2	Alternando	115	1.9
DC9	Slow Runner Dual	Yes	No	Yes	#1/2	Alternando	70	1.2
DN10	Warp Dual	No	No	No	#1/2	Alternando	350	5.8
DN11	Inter-Cycle Dual	No	No	No	#1/2	Alternando	-	-
DN12	Warp 1-2-3 Dual	No	No	No	#1/2	Alternando	-	-
DN13	Pattern #1 Dual	No	No	No	#1/2	Variable	-	-
DN14	Pattern #2 Dual	No	No	No	#1/2	Variable	-	-
DN15	Impact Dual	No	No	No	#1/2	Variable	-	-
DN16	Explosion Dual	No	No	No	#1/2	Variable	-	-
DC17	Quint Simultáneo Dual	Yes	No	No	#1/2	Simultáneo	70	1.2

FLASH PATTERNS (CONTINUACIÓN)

#	Name	SAE Compliant Timing	ECE Compliant Timing	California Title 13 Compliant Timing	Color	Sequence	fpm	fps
DC18	Road Runner Sim. Dual	Yes	No	No	#1/2	Simultáneo	114	1.9
DC19	Quint 2 Dual	Yes	No	No	#1/2	-	70	1.2
DN20	Warp 2 Dual	No	No	No	#1/2	-	350	5.8
DN21	Inter-Cycle 2 Dual	No	No	No	#1/2	-	-	-
DN22	Super Slow Runner Dual	No	No	No	#1/2	-	-	-
DN23	Flicker Cruise Dual	No	No	No	#1/2	-	-	-
DN24	Manifesto Dual	No	No	No	#1/2	-	-	-
DN25	Power Evert Dual	No	No	No	#1/2	-	-	-
DN26	Dazzle Dual	No	No	No	#1/2	-	-	-
DN27	Quiver Dual	No	No	No	#1/2	-	-	-
DN28	Power Sway Dual	No	No	No	#1/2	-	-	-
DN29	Evert Dual	No	No	No	#1/2	-	-	-
DN30	Alternando Rapid Flash Dual	No	No	No	#1/2	-	-	-
DN31	Swift Impact Dual	No	No	No	#1/2	-	-	-
DN32	Tango Dual	No	No	No	#1/2	-	-	-
DN33	Tremble Dual	No	No	No	#1/2	-	-	-
DN34	Shake Dual	No	No	No	#1/2	-	-	-
DN35	Evolver Dual	No	No	No	#1/2	Simultáneo	-	-
DN36	Corner Sweep Dual	No	No	No	#1/2	-	-	-
DN37	Corner Sweep Slow Dual	No	No	No	#1/2	-	-	-
DN38	Full/Sweep Dual	No	No	No	#1/2	-	-	-
DN39	Full/Sweep Slow Dual	No	No	No	#1/2	-	-	-
DN40	Center Sweep Dual	No	No	No	#1/2	-	-	-
DN41	Center Sweep Slow Dual	No	No	No	#1/2	-	-	-
DN42	Orbit Dual	No	No	No	#1/2	-	-	-
DN43	Orbit Slow Dual	No	No	No	#1/2	-	-	-
DN44	Double Orbit Dual	No	No	No	#1/2	-	-	-
DN45	Slow Double Orbit Dual	No	No	No	#1/2	-	-	-
DN46	Retrograde Orbit Dual	No	No	No	#1/2	-	-	-
DN47	Slow Retrograde Orbit Dual	No	No	No	#1/2	-	-	-
DN48	Progressive Alternate Dual	No	No	No	#1/2	-	-	-
DN49	Recurrent Dual		No	No	#1/2	Simultáneo	-	-
TN1	Pattern 1 Tri	No	No	No	#1/2/3	Alternando	-	-
TN2	Random Tri	No	No	No	#1/2/3	Alternando	-	-
TC3	Quint Tri	Yes	No	No	#1/2/3	Alternando	70	1.2
TC4	Quad 2 Tri	Yes	No	No	#1/2/3	Alternando	-	-
TN5	Pattern 2 Tri	No	No	No	#1/2/3	-	-	-
TC6	Double Tri	Yes	No	No	#1/2/3	Alternando	115	1.9
TC7	Power Pulse Tri	Yes	No	No	#1/2/3	Alternando	180	3

FLASH PATTERNS (CONTINUACIÓN)

#	Name	SAE Compliant Timing	ECE Compliant Timing	California Title 13 Compliant Timing	Color	Sequence	fpm	fps
TC8	Road Runner Tri	Yes	No	Yes	#1/2/3	Alternando	115	1.9
TC9	Slow Runner Tri	Yes	No	Yes	#1/2/3	Alternando	70	1.2
TN10	Warp Tri	No	No	No	#1/2/3	Alternando	350	5.8
TN11	Inter-Cycle Tri	No	No	No	#1/2/3	Alternando	-	-
TN12	Warp 1-2-3 Tri	No	No	No	#1/2/3	Alternando	-	-
TN13	Super Slow Runner Tri	No	No	No	#1/2/3	Alternando	55	0.9
TC14	Quint Simultáneo Tri	Yes	No	No	#1/2/3	Simultáneo	70	1.2
TC15	Road Runner Sim. Tri	Yes	No	No	#1/2/3	Simultáneo	114	1.9
TC16	Quint 2 Tri	Yes	No	No	#1/2/3	Alternando	70	1.2
TN17	Warp 2 Tri	No	No	No	#1/2/3	Alternando	350	5.8
TN18	Inter-Cycle 2 Tri	No	No	No	#1/2/3	Alternando	-	-
TN19	Pattern 3 Tri	No	No	No	#1/2/3	-	-	-
TN20	Flicker Cruise Tri	No	No	No	#1/2/3	-	-	-
TN21	Manifesto Tri	No	No	No	#1/2/3	-	-	-
TN22	Power Evert Tri	No	No	No	#1/2/3	-	-	-
TN23	Dazzle Tri	No	No	No	#1/2/3	-	-	-
TN24	Quiver Tri	No	No	No	#1/2/3	-	-	-
TN25	Power Sway Tri	No	No	No	#1/2/3	-	-	-
TN26	Evert Tri	No	No	No	#1/2/3	-	-	-
TN27	Alternando Rapid Flash Tri	No	No	No	#1/2/3	-	-	-
TN28	Swift Impact Tri	No	No	No	#1/2/3	-	-	-
TN29	Tango Tri	No	No	No	#1/2/3	-	-	-
TN30	Tremble Tri	No	No	No	#1/2/3	-	-	-
TN31	Shake Tri	No	No	No	#1/2/3	-	-	-
TN32	Evolver Tri	No	No	No	#1/2/3	Simultáneo	-	-
TN33	Corner Sweep Tri	No	No	No	#1/2/3	-	-	-
TN34	Corner Sweep Slow Tri	No	No	No	#1/2/3	-	-	-
TN35	Full/Sweep Tri	No	No	No	#1/2/3	-	-	-
TN36	Full/Sweep Slow Tri	No	No	No	#1/2/3	-	-	-
TN37	Center Sweep Tri	No	No	No	#1/2/3	-	-	-
TN38	Center Sweep Slow Tri	No	No	No	#1/2/3	-	-	-
TN39	Orbit Tri	No	No	No	#1/2/3	-	-	-
TN40	Orbit Slow Tri	No	No	No	#1/2/3	-	-	-
TN41	Double Orbit Tri	No	No	No	#1/2/3	-	-	-
TN42	Double Orbit Slow Tri	No	No	No	#1/2/3	-	-	-
TN43	Retrograde Orbit Tri	No	No	No	#1/2/3	-	-	-
TN44	Retrograde Orbit Slow Tri	No	No	No	#1/2/3	-	-	-
TN45	Progressive Alternate Tri	No	No	No	#1/2/3	-	-	-
TN46	Recurrent Tri	No	No	No	#1/2/3	Simultáneo	-	-

INSTALACIÓN ELÉCTRICA (CONTINUACIÓN)

Configuración de flasheos de patron en flecha direccional:

- Coloque el interruptor # 2 en la caja de conexiones en la posición hacia abajo (Interruptor # 1 debe estar en la posición hacia arriba)
- Aplicar voltaje al cable de activación Flecha Izquierda para establecer patrones de flecha izquierda, aplique voltaje al cable de activación Flecha Derecha para ajustar patrón de flecha derecha, aplique voltaje a flecha izquierda y flecha derecha para ajustar los cables de activación del patron Flecha centro hacia afuera.
- Momentáneamente aplicar voltaje al alambre de seleccion de patrones para cambiar el patrón de flasheos de flecha direccional
- Coloque el interruptor # 2 en la caja de conexiones en la posición hacia arriba para guardar la configuración y volver la barra de luz al modo de funcionamiento normal.

Configuración del color de flecha:

- Coloque el interruptor # 2 en la caja de corriente a la posición hacia abajo (Interruptor # 1 debe estar en la posición hacia arriba).
- Determinar que entradas se necesitan de los módulos para la función de Flecha direccional
- Aplicar voltaje a cables de activación de la Flecha izquierda o Flecha derecha
- Aplicar voltaje al alambre grupo de luz (es) requerida (es decir modulo interior trasero 1, modulo interior trasero 2, etc)
- Momentáneamente aplicar voltaje al alambre de seleccion de patron para cambiar el color entre Color 1, Color 2 y color 3 y apagado.

NOTA: Si la configuración de un solo color o un módulo de doble color, asegúrese de que el color elegido está configurado para apagado y no un color que no existe en el módulo. El indicador luminoso parpadeará en color # 1 de todos los módulos configurados para la función de flecha direccional. Si un módulo parpadea cada 2 segundos y no está destinada a ser encendido cuando se activa una función de flecha direccional, repita los pasos "d" y "e" hasta que el módulo ya no parpadea.

- Coloque el interruptor # 2 en la caja de conexiones a la posición hacia arriba para guardar la configuración y volver la barra de luz al modo de funcionamiento normal.

Configuración de luces Takedown y luces de trabajo:

- Coloque el interruptor # 2 en caja de conexiones hacia abajo (Interruptor # 1 debe estar en la posición hacia arriba)
- Determinar en la caja de conexiones que entrada son necesarias para las luces de trabajo o luces "Takedown"
- Aplicar voltaje al cable de activación en las Luces "Takedown"
- Aplicar voltaje al alambre de grupo de luz (s) requerida (es decir modulos interiores frontales 1, modulos interiores traseros 2, etc)
- Momentáneamente aplicar voltaje al cable de seleccion de patron para cambiar el color entre Off, Color 1, Color 2 y color 3.

NOTA: Si esta configurando de un solo color o un módulo de doble color, asegúrese de que el color elegido está configurado para apagado y no sea un color que no existe en el módulo. El indicador luminoso parpadeará en color # 1 de todos los módulos configurados para la luz "Takedown". Si un módulo parpadea cada 2 segundos y no está destinada a ser encendido cuando se activa la luz "Takedown", repita los pasos "d" y "e" hasta que el módulo ya no parpadea.

- Coloque el interruptor # 2 en la caja de conexiones a la posición hacia arriba para guardar la configuración y volver la barra de luz al modo de funcionamiento normal

Configuración para luz de trabajo:

- Coloque el interruptor # 2 en la caja de conexiones hacia abajo (Interruptor # 1 debe estar en la posición hacia arriba)
- Determinar que entradas se necesita para módulo de luz de trabajo
- Aplicar voltaje al cable de activación de luz de trabajo
- Aplicar voltaje al alambre de grupo de luz (s) requerida (es decir modulos interiores frontales 1, modulos interiores traseros 2, etc)
- Momentáneamente aplicar voltaje al cable de seleccion de patron para cambiar el color entre Off, Color 1, Color 2 y color 3.

NOTA: Si esta configurando de un solo color o un módulo de doble color, asegúrese de que el color elegido está configurado para apagado y no sea un color que no existe en el módulo. El indicador luminoso parpadeará en color # 1 de todos los módulos configurados para la luces de trabajo. Si un módulo parpadea cada 2 segundos y no está destinada a ser encendido cuando se activa la luz "Takedown", repita los pasos "d" y "e" hasta que el módulo ya no parpadea.

- Coloque el interruptor # 2 en la caja de conexiones a la posición hacia arriba para guardar la configuración y volver la barra de luz al modo de funcionamiento normal

INFORMACION IMPORTANTE:

Para revisar nuestra Declaración de garantía limitada y política de devolución para este o cualquier producto SoundOff por favor visite nuestro sitio web. Si usted tiene preguntas acerca de este producto, póngase en contacto con los Servicios Técnicos, de lunes a viernes de 8 am a 5 pm en el 1.800.338.7337, pulse la tecla # 4 para saltar el mensaje automatizado.

Preguntas o comentarios que no requieren atención inmediata pueden ser enviados por correo electrónico a techsupport@soundoffsignal.com. 1.800.338.7337 / www.soundoffsignal.com

INSTALACIÓN ELÉCTRICA (CONTINUACIÓN)

Configuración de luz de Freno/ Direccional/ Reversa:

- Coloque el interruptor # 2 en caja de conexiones hacia abajo (Interruptor # 1 debe estar en la posición hacia arriba)
- Determinar que entradas se necesita para Luces de Freno/ Dierccionales/ Reversa
- Aplicar voltaje al cable de activación de la luz direccional derecha o la luz direccional izquierda
- Aplicar voltaje al alambre grupo de luz (es) requerida (es decir modulo interior trasero 1, modulo interior trasero 2, etc)
- Momentáneamente aplicar voltaje al alambre de seleccion de patron para cambiar el color entre Color 1, Color 2 y color 3 y apagado.

NOTA: Si la configuración de un solo color o un módulo de doble color, asegúrese de que el color elegido está configurado para apagado y no un color que no existe en el módulo. El indicador luminoso parpadeará en color # 1 de todos los módulos configurados para la función STT. Si un módulo parpadea cada 2 segundos y no está destinada a ser encendido cuando se activa la función STT, repita los pasos "d" y "e" hasta que el módulo ya no parpadea.

- Coloque el interruptor # 2 en la caja de conexiones a la posición hacia arriba para guardar la configuración y volver la barra de luz al modo de funcionamiento normal.

Configuración de Autocrucero:

- Coloque el interruptor # 2 en caja de conexiones hacia abajo (Interruptor # 1 debe estar en la posición hacia arriba)
- Determinar que entradas se necesita para módulo de el Autocrucero
- Aplicar voltaje al cable de activación de el Autocrucero
- Aplicar voltaje al alambre de grupo de luz (s) requerida (ej. modulos frontales de esquina, modulos interiores frontales 1, etc)
- Momentáneamente aplicar voltaje al cable de seleccion de patron para cambiar el color entre Off, Color 1, Color 2 y color 3.

NOTA: Si esta configurando de un solo color o un módulo de doble color, asegúrese de que el color elegido está configurado para apagado y no sea un color que no existe en el módulo. El indicador luminoso parpadeará en color # 1 de todos los módulos configurados para el modo de Autocrucero. Si un módulo parpadea cada 2 segundos y no está destinada a ser encendido cuando se activa el Autocrucero, repita los pasos "d" y "e" hasta que el módulo ya no parpadea.

- Coloque el interruptor # 2 en la caja de conexiones a la posición hacia arriba para guardar la configuración y volver la barra de luz al modo de funcionamiento normal

IMPORTANTE

AL PASAR CABLES A TRAVÉS DE PANEL FRONTAL DE CABINA O OTRA PARTE METÁLICA, INSERTE EL OJAL DE GOMA PARA PROTEGER EL CABLE

ADVERTENCIA

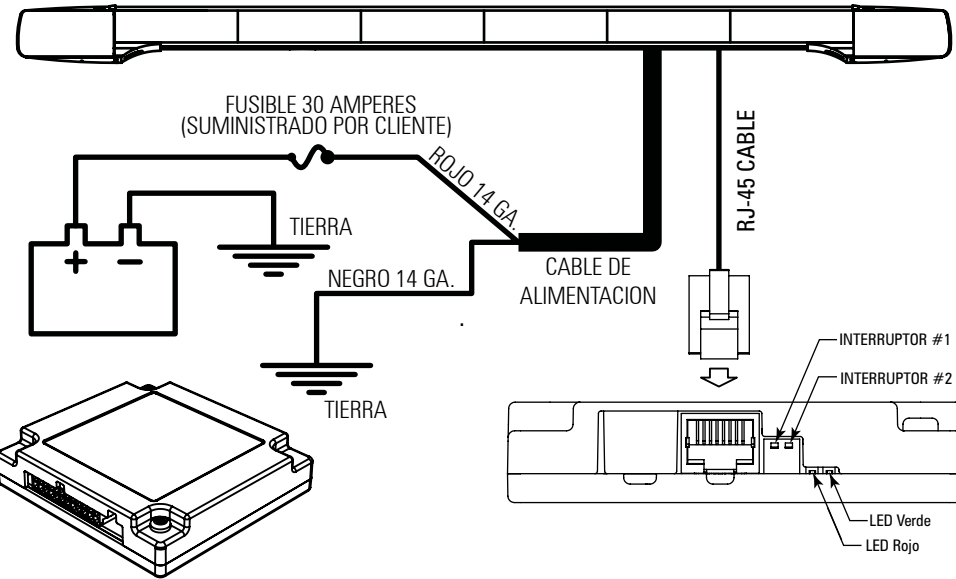
Dirija los cables sólo en lugares que no están sujetos a la posibilidad de desgaste. Asegúrese de evitar el enrutamiento de los cables en el área de despliegue de la bolsa de aire. Consulte el manual del propietario del vehículo para la zona de despliegue de la bolsa de aire

INFORMACION IMPORTANTE:

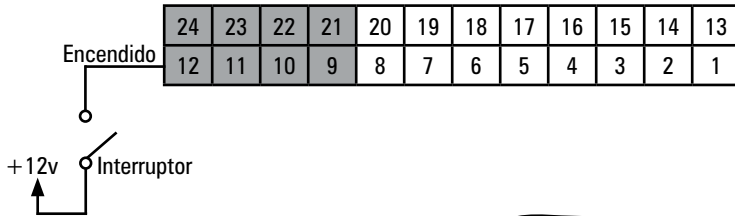
Para revisar nuestra Declaración de garantía limitada y política de devolución para este o cualquier producto SoundOff por favor visite nuestro sitio web. Si usted tiene preguntas acerca de este producto, póngase en contacto con los Servicios Técnicos, de lunes a viernes de 8 am a 5 pm en el 1.800.338.7337, pulse la tecla # 4 para saltar el mensaje automatizado.

Preguntas o comentarios que no requieren atención inmediata pueden ser enviados por correo electrónico a techsupport@soundoffsignal.com. 1.800.338.7337 / www.soundoffsignal.com

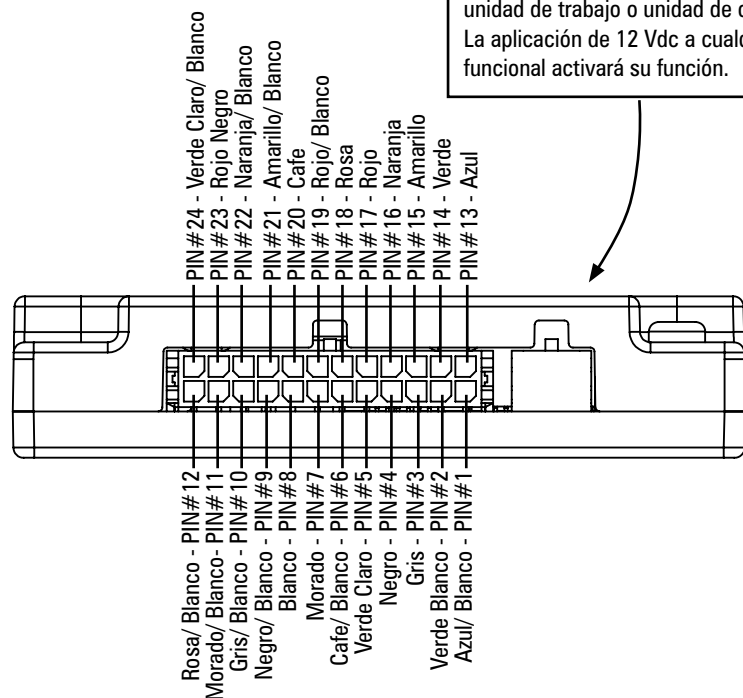
Barra de Luz nFORCE™



Grafica de patillas de los conectores



Funciones de Entrada
Entradas funcionales se conectan a su unidad de trabajo o unidad de conmutación. La aplicación de 12 Vdc a cualquier entrada funcional activará su función.



INSTALACION DE CAJA DE CONEXIONES:

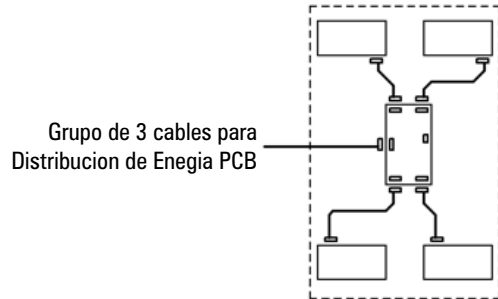
- Consulte la tabla 1 para las funciones de cables en caja de conexiones.
- Asegúrese de que el conector de 24 pines y el conector RJ-45 estén conectados en forma segura.
- Siga la etiqueta para el color de los cables para conectar a una fuente de 12 Vdc, que se enciende la luz o las luces.
- Asegúrese de que las conexiones de los cables estén protegidos y aislados de cualquier otro cable.

Tabla 1.

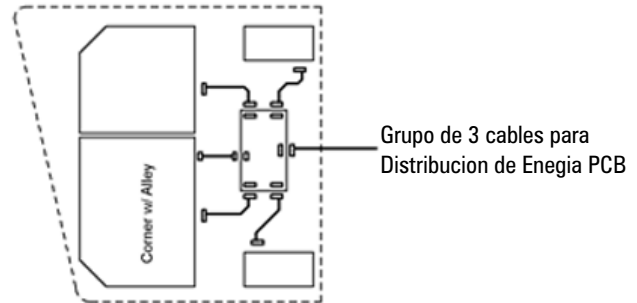
Pin de Cable	Color de Cable	Funcion de Cable
1	Azul/Blanco	Modulos de esquina trasero
2	Verde/Blanco	Modulo Interior Trasero 1
3	Gris	Seleccion de Modo
4	Negro	Modo de Crusero
5	Verde Claro	Luz de Escena
6	Cafe/Blanco	Flasheo de luz "Takedown"
7	Morado	Bajo consumo de corriente
8	Blanco	Seleccion de Patron/ Indicador
9	Negro/Blanco	Indicador Izquierdo
10	Gris/Blanco	Flecha Direccional - Derecha
11	Morado/Blanco	Flecha Direccional - Izquierda
12	Rosa/Blanco	Contacto del vehiculo
13	Azul	Esquineros Delanteros
14	Verde	Modulo Interior Delatero 1
15	Amarillo	Modulo Interior Delantero 2
16	Naranja	Modulo Interior Delantero 3
17	Rojo	Luz de Callejon/ Pasajero
18	Rosa	Luz de Callejon/ Chofer
19	Rojo/Blanco	Luz de Callejon/ Flasheo
20	Cafe	Luz "Takedown"
21	Amarillo/Blanco	Modulo Interior Trasero 2
22	Naranja/Blanco	Modulo Interior Trasero 3
23	Rojo/Negro	Indicador Derecha
24	Verde Claro/Blanco	Cable de Sincronizacion

UBICACIONES DE MAZO DE CABLES DE MODULOS

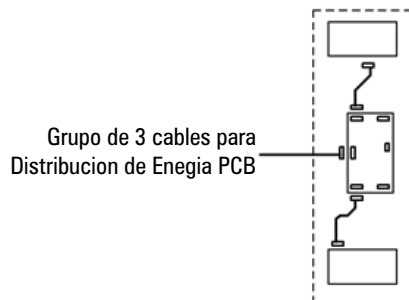
Tina de Modulos Interiores 12"
(30.48cm)



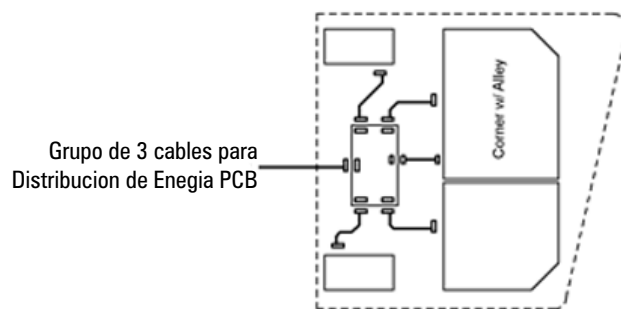
Tina de Lado del Conductor



Tina de Modulos Interiores 6"
(15.24cm)



Tina de Lado del Pasajero



SUSTITUCIÓN DE MÓDULOS INTERIORES Y DE ESQUINA:

1. Desconectar corriente principal.
2. Retire la tapa superior quitando los tornillos.
3. Localice y retire los tornillos de montaje. Deslice el módulo de barra.
4. Retire el conector de la parte trasera del módulo estirando con cuidado del conector de la parte trasera del módulo.
5. Empuje conector a modulo de repuesto asegurandose que el pestillo este sentado correctamente o conector totalmente sentado.
6. Sustituye el modulo y el hardware que sujeta el modulo a base de extrusion.
7. Sustituya el módulo y el hardware que sujetan módulo a base de extrusión.
8. Sustituir cubierta superior de la barra con los tornillos retirados en el paso 2.

INFORMACION IMPORTANTE:

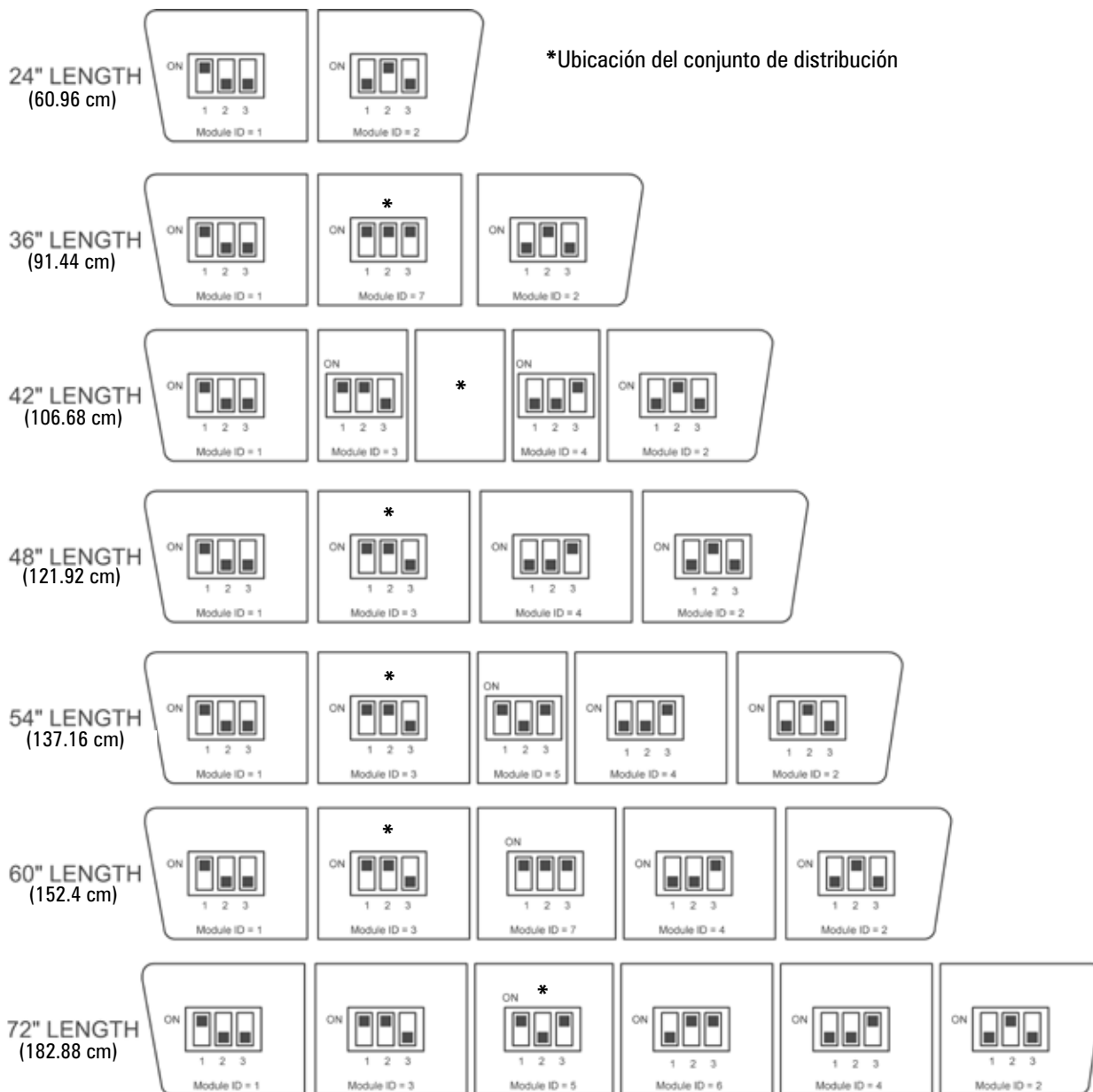
Para revisar nuestra Declaración de garantía limitada y política de devolución para este o cualquier producto SoundOff por favor visite nuestro sitio web.
Si usted tiene preguntas acerca de este producto, póngase en contacto con los Servicios Técnicos, de lunes a viernes de 8 am a 5 pm en el **1.800.338.7337**, pulse la tecla # 4 para saltar el mensaje automatizado.

Preguntas o comentarios que no requieren atención inmediata pueden ser enviados por correo electrónico a techsupport@soundoffsignal.com. 1.800.338.7337 / www.soundoffsignal.com

Barra de Luz nFORCE™

Sustitucion del Controlador de Modulos:

- Verifique que la alimentación se haiga retirado antes de intentar servicion en la barra de luz.
- Retirar la cubierta superior
- Desenchufe conector de 3 polos de alimentacion y datos en asamblea de controlador de modulos, observando la ubicacion.
- Quitar controlador de módulo.
- Colocar controlador de modulo en la caja.
- Enchufe conector de 3 clavijas de datos/alimentacion a controlador de modulos.
- Ajuste el conmutador DIP de acuerdo a la longitud de la barra y ubicacion de controlador de modulo, como se muestra debajo:
- Aplique la alimentacion a la barra de luz para comprobar el funcionamiento correcto.
- Colocar el interruptor no. 2 en la caja central a la posicion hacia abajo, luego, a la posicion hacia arriba para guardar la configuracion.
- Verificar la configuracion del conmutador DIP si la barra no funciona, y repita el paso "i" si la configuracion del conmutador cambio.



INFORMACION IMPORTANTE:

Para revisar nuestra Declaración de garantía limitada y política de devolución para este o cualquier producto SoundOff por favor visite nuestro sitio web. Si usted tiene preguntas acerca de este producto, póngase en contacto con los Servicios Técnicos, de lunes a viernes de 8 am a 5 pm en el 1.800.338.7337, pulse la tecla # 4 para saltar el mensaje automatizado.

Preguntas o comentarios que no requieren atención inmediata pueden ser enviados por correo electrónico a techsupport@soundoffsignal.com. 1.800.338.7337 / www.soundoffsignal.com

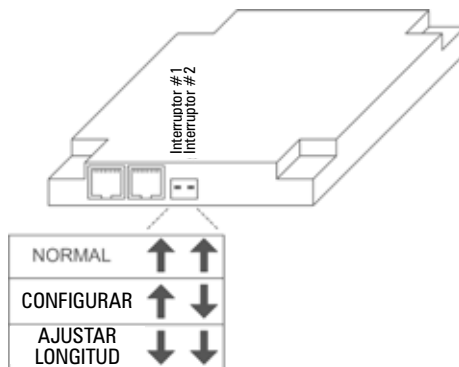
Barra de Luz nFORCE™

Ajustando longitud en barra de luz: (Longitud viene ajustada de fabrica)

**** AVISO: Al entrar en este modo de configuración, se restablecerá la barra de luz a valores de fábrica**

- a. Coloque el interruptor #1 y #2 en caja central a la posición hacia abajo.
- b. Momentáneamente aplique voltaje al cable de selección de patrón para cambiar la configuración de la longitud de la barra de luz.
 - a. 24" (60.96cm) LED Rojo OFF, LED Verde OFF
 - b. 36" (91.44cm) LED Rojo OFF, LED Verde Flashea 1 vez
 - c. 42" (106.68cm) LED Rojo OFF, LED Verde Flashea 2 veces
 - d. 48" (121.92cm) LED Rojo OFF, LED Verde Flashea 3 veces
 - e. 54" (137.16cm) LED Rojo ON, LED Verde OFF
 - f. 60" (152.40cm) LED Rojo ON, LED Verde Flashea 1 vez
 - g. 72" (182.88cm) LED Rojo ON, LED Verde Flashea 2 veces
- c. Repita el paso "b" hasta seleccionar la longitud correcta de la barra de luz
- d. Coloque el interruptor #1 y #2 en la caja central hacia arriba para guardar la longitud de la barra.

AVISO: Para los ajustes mostrados arriba, interruptor #2 no tiene que ser ajustado a la posición hacia arriba después de cada configuración. El interruptor puede permanecer en la posición hacia abajo hasta que la barra este totalmente configurada y luego translada a la posición hacia arriba para guardar todos los ajustes.



INFORMACION IMPORTANTE:

Para revisar nuestra Declaración de garantía limitada y política de devolución para este o cualquier producto SoundOff por favor visite nuestro sitio web. Si usted tiene preguntas acerca de este producto, póngase en contacto con los Servicios Técnicos, de lunes a viernes de 8 am a 5 pm en el 1.800.338.7337, pulse la tecla # 4 para saltar el mensaje automatizado.

Preguntas o comentarios que no requieren atención inmediata pueden ser enviados por correo electrónico a techsupport@soundoffsignal.com. 1.800.338.7337 / www.soundoffsignal.com

Barra de Luz nFORCE™

FUNCIONAMIENTO NORMAL

En condiciones de funcionamiento normal con barra de luces encendido, la caja de conexiones tendrá el LED verde destellará aproximadamente cada 5 segundos y el LED rojo estará constante cada vez que una entrada está activa y los dos interruptores estará en la posición ARRIBA (off). Cada controlador de modulo en el interior de la barra de luces tiene un circuito de condensado desde el módulo de distribución de energía. El LED en el módulo del controlador destellará cada vez que hay una función activa seleccionada en la caja de conexiones.

NO FUNCIONAMIENTO

No LED verde parpadeante en la caja de conexiones; Compruebe la potencia de entrada y la tierra a la barra de luces, revise el cable de datos para daños.

Revise el alambre de entrada y verificar un mínimo de 10 voltios esten presente en el cable

Defectuoso conjunto de distribución de potencia - reemplasar

MODULOS INTERIORES incorrectas o LUCES DE ESQUINA (ADVERTENCIA)

LED's funcionando correctamente en caja central; Revisar los interruptores DIP en controlador de modulos en la barra de luces. Verifique que estén configurados correctamente.

No LED rojo constante en caja central;

Revise conectores de 24 pines en la caja de conexiones (asegurese que se encajen correctamente), comprobar la entrada apropiada para caja de conexiones para las luces de salida que deben estar encendidas. Verifique que corriente este presente en la entrada del cable a la caja de conexiones para la función a prueba

NO LUCES TAKEDOWNS

LED's de caja central operando correctamente; Verifique la configuración y asegurar que módulos de luz esten configurados para la función de Takedown.

No LED rojo constante en caja central;

Revise conectores de 24 pines en la caja de conexiones (asegurese que se encajen correctamente), comprobar la entrada apropiada para caja de conexiones para las luces de salida que deben estar encendidas.

NO LUZ OPERANDO EN SOLO UNA TINA

LED's funcionando correctamente en caja central; Retire la cubierta superior de la tina de luces que no funcionan. Verifique que el interruptor DIP está ajustado correctamente.

Revisen LED en Controlador de Módulo PCB que esten parpadeando cuando se aplica energía a cualquier cable de entrada de caja de conexiones. Si no hay LED's iluminados revisen los cables de entrada de alimentación Rojo y Negro al controlador de modulo. Si hay voltaje, reemplace el controlador de modulo. Si no hay corriente, busque la distribución de PCB (posiblemente en diferentes tina) y verifique el fusible no esté fundido abierto. Si se funde el fusible, compruebe si hay cortocircuitos en el cableado reemplazando los cables dañados y sustituir el fusible. Si el fusible se funde de nuevo, sustituya defectuoso montaje del controlador de modulo.

INCORRECTO O NO FUNCIONAMIENTO DE FLECHA DIRECCIONAL

LED's funcionando correctamente en caja central; Verifique configuración y asegurese que modulos de luz esten configurado para funcion de flecha direccional.

Verifique la longitud barra de luces está configurado correctamente - tenga en cuenta que programando el modo se restablecerá la barra de luces a los valores de fábrica.

No LED rojo constante en caja central;

Revise conectores de 24 pines en la caja de conexiones (asegurese que se encajen correctamente), comprobar la entrada apropiada para caja de conexiones para las luces de salida que deben estar encendidas.

INFORMACION IMPORTANTE:

Para revisar nuestra Declaración de garantía limitada y política de devolución para este o cualquier producto SoundOff por favor visite nuestro sitio web.

Si usted tiene preguntas acerca de este producto, póngase en contacto con los Servicios Técnicos, de lunes a viernes de 8 am a 5 pm en el 1.800.338.7337, pulse la tecla # 4 para saltar el mensaje automatizado.

Preguntas o comentarios que no requieren atención inmediata pueden ser enviados por correo electrónico a techsupport@soundoffsignal.com. 1.800.338.7337 / www.soundoffsignal.com

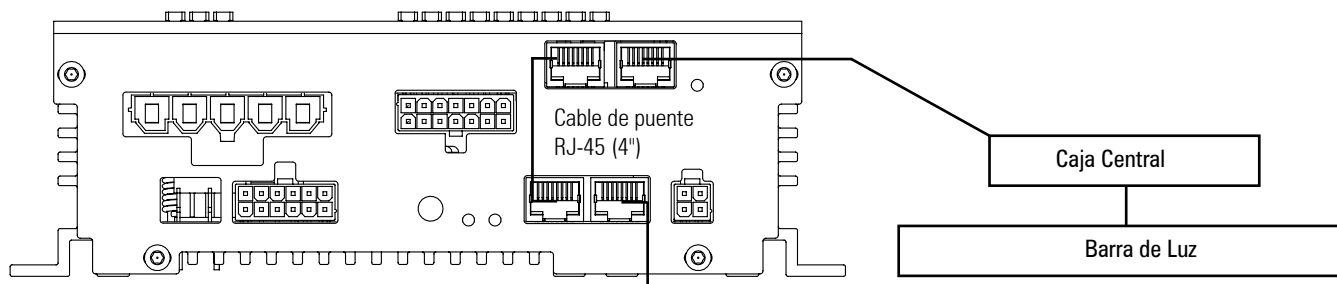
Barra de Luz nFORCE™

Conexión de caja central en barra de luz a sirena de SoundOff:

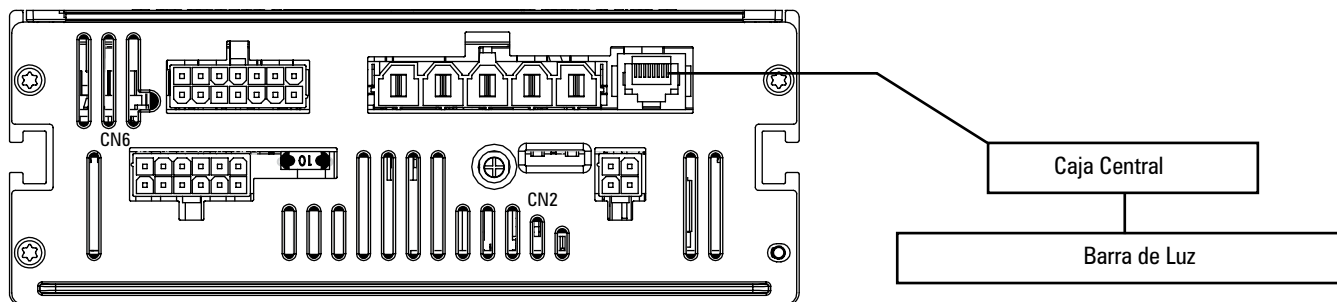
Note: Requiere aplicación de configuración de PC para asignar los interruptores de control de sirenas a las funciones de la barra de luces

Enchufe una orilla del cable RJ-45 al conector disponible en el amplificador de sirena.
Enchufe el otro lado del cable RJ-45 a la sirena.

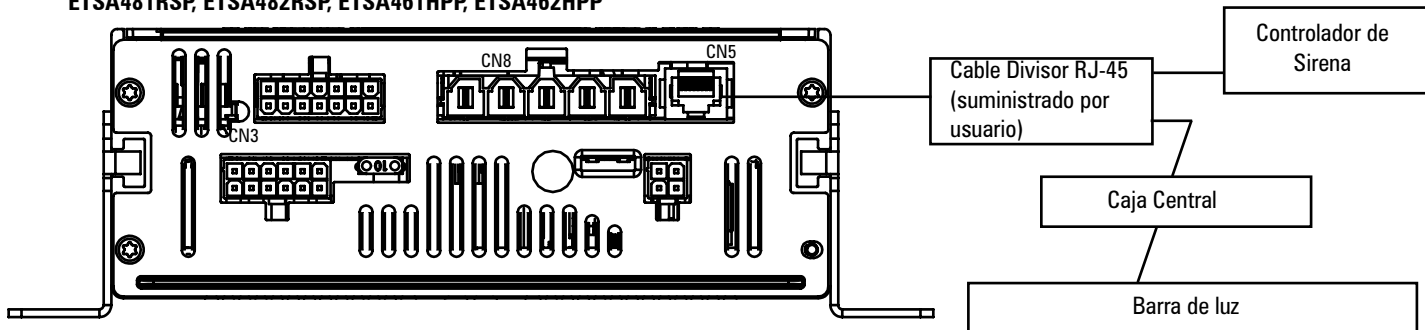
ETSA380R o ETSA385HR



ETSA481CSR o ETSA482CSR



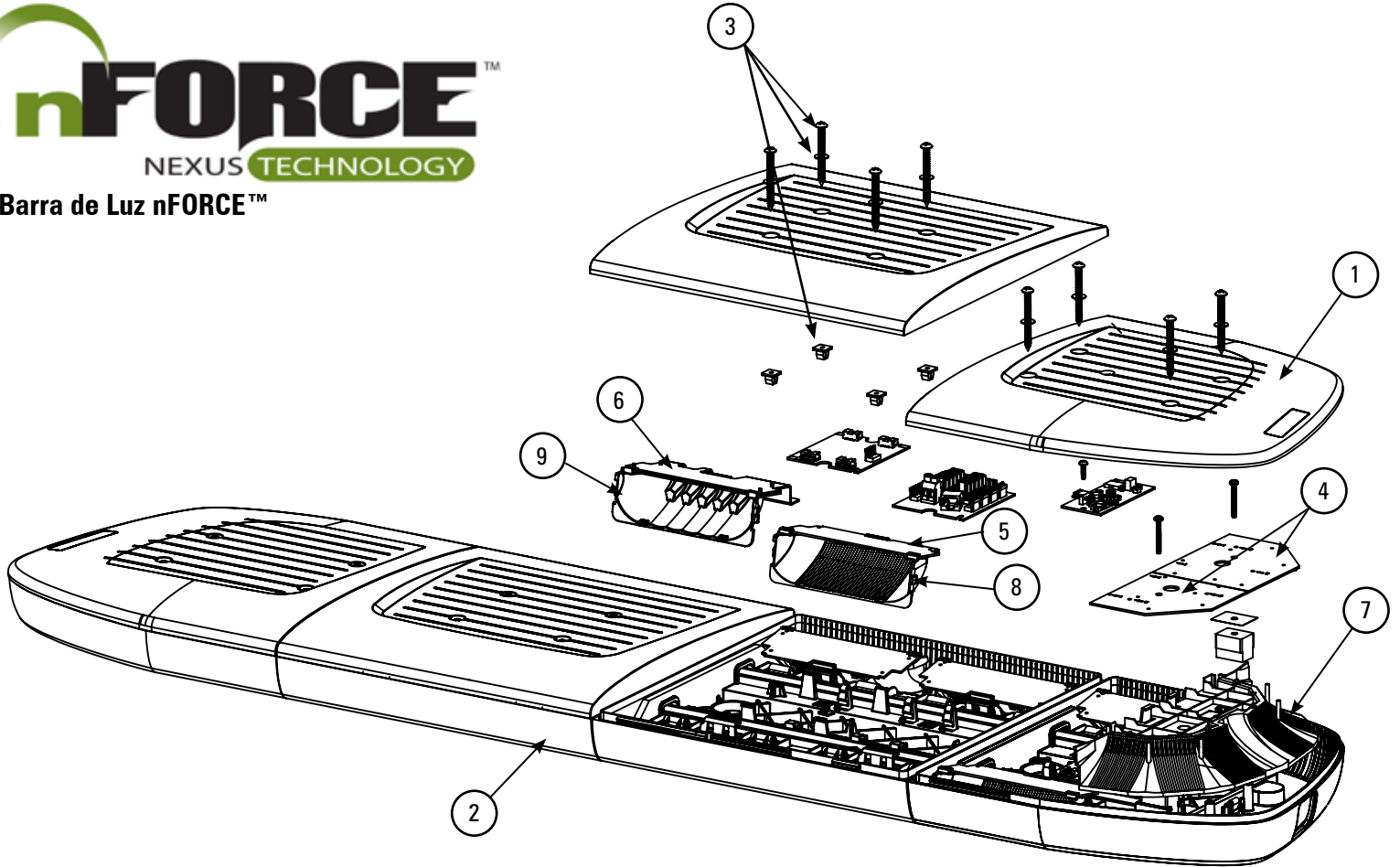
ETSA481RSP, ETSA482RSP, ETSA461HPP, ETSA462HPP



INFORMACION IMPORTANTE:

Para revisar nuestra Declaración de garantía limitada y política de devolución para este o cualquier producto SoundOff por favor visite nuestro sitio web.
Si usted tiene preguntas acerca de este producto, póngase en contacto con los Servicios Técnicos, de lunes a viernes de 8 am a 5 pm en el 1.800.338.7337, pulse la tecla # 4 para saltar el mensaje automatizado.
Preguntas o comentarios que no requieren atención inmediata pueden ser enviados por correo electrónico a techsupport@soundoffsignal.com. 1.800.338.7337 / www.soundoffsignal.com

RELACION SUPERIOR CON CLIENTE. DISEÑO DE ILUMINACIÓN INTELIGENTE & SOLUCIONES ELECTRONICAS.



REEMPLAZO DE PARTES Y ACCESORIOS

ITEM #	PARTE#	DESCRIPCIÓN
	PNFLBK00	MONTAJE ESTÁNDAR ALTURA FIJA
	PNFLBF00	MONTAJE DE ALTURA FIJA PERMANENTE
	PNFLBK02	BASES DE PERFIL BAJO DE ALTURA FIJA
	PETLF00	KIT MONTAJE ALTURA FIJA
	PNFLBK03	KIT BASE MAGNETICO (24" SOLAMENTE)
	PNFLBF(xx)	KIT ABRAZADERA DE MONTAJE
	PNFLBJ00	CAJA CENTRAL
	PNFLBHNDT1	CABLE DE DATOS DE CAJA CENTRAL
	PNFLBHPW1	ARNES DE ALIMENTACION
	PNFLBHNSD(xx)	ARNES DE DISTRIBUCION
	PNFLBHNMD(x)	ARNES DE MODULO
	PNFLBHNAL1	ARNES DE LUZ DE CALLEJON (ALLEY)
	PNFLBWMKT1	KIT DE ACCESORIOS DE CABLES
	PNFLBWGKT1	KIT DE CUÑA
	PNFLBHPKT1	KIT DE TAPON DE AGUJERO
	FNFLBFTCV1	REEMPLAZO DE TAPA PARA BASE DE ALTURA FIJA
3	PNFLBTCSKT1	KIT DE TORNILLO PARA CUBIERTA SUPERIOR
7	PNFLBRFC845-(x)	REFLECTOR DE ORILLA
8	PNFLBRFL845	INBOARD REFLECTOR
9	PNFLBRFTD1	TD/WL REFLECTOR
	PNFLBDRV(x)	DRIVER
2	PEMG2DMLL(x)	DOMO INTERIOR GRANDE LEXAN (COLOR)
2	PEMG2DMLX(x)	DOMO INTERIOR GRANDE XYLEX (COLOR)

ITEM #	PARTE#	DESCRIPCIÓN
	PNFLBDST(x)	TABLERO DE DISTRIBUCION ELECTRICA
1	PNFLBTT(xx)LGY	CUBIERTA SUPERIOR- LEXAN GRIS
2	PNFLBTB(xx)LC	LENTES DE FONDO- LEXAN CLARO
4	PNFLBCSS112(x)	MODULO DE ESQUINA 12 LED - CHICO
4	PNFLBCSS118(x)	MODULO DE ESQUINA 18 LED - CHICO
4	PNFLBCSD124(x)	MODULO DE ESQUINA DOBLE 24 LED- CHICO
4	PNFLBCST130(xxx)	MODULO DE ESQUINA TRIPLE 30 LED - CHICO
4	PNFLBCLS112(x-x)	MODULO DE ESQUINA 12 LED - GRANDE NO LUZ ALLEY
4	PNFLBCLS118(x-Z)	MODULO DE ESQUINA 18 LED - GRANDE NO LUZ ALLEY
4	PNFLBCLD124(x-Z)	MODULO DE ESQUINA 24 LED DOBLE - GRANDE NO ALLEY
4	PNFLBCLT130(xxx-Z)	MODULO DE ESQUINA 30 LED TRIPLE - GRANDE NO ALLEY
	PNFLBCLS112(x)-W	MODULO DE ESQUINA 12 LED - GRANDE CON LUZ ALLEY
	PNFLBCLS118(x)-W	MODULO DE ESQUINA 18 LED - GRANDE CON LUZ ALLEY
	PNFLBCLD124(x)-W	MODULO DE ESQUINA DOBLE 24 LED- GRANDE CON ALLEY
	PNFLBCLT130(xxx)-W	MODULO DE ESQUINA TRIPLE 30 LED - GRANDE CON ALLEY
5	PNFLBLS106(x)	6 LED MODULOS INTERIORES
5	PNFLBLS109(x)	9 LED MODULOS INTERIORES
5	PNFLBLD112(x)	12 LED MODULOS INTERIORES DOBLES
5	PNFLBLT118(xxx)	18 LED MODULOS INTERIORES TRIPLE
6	PNFLBHS106W	MODULO DE LUZ DE TRABAJO, TAKEDOWN - DOBLE

INFORMACION IMPORTANTE:

Para revisar nuestra Declaración de garantía limitada y política de devolución para este o cualquier producto SoundOff por favor visite nuestro sitio web. Si usted tiene preguntas acerca de este producto, póngase en contacto con los Servicios Técnicos, de lunes a viernes de 8 am a 5 pm en el 1.800.338.7337, pulse la tecla # 4 para saltar el mensaje automatizado. Preguntas o comentarios que no requieren atención inmediata pueden ser enviados por correo electrónico a techsupport@soundoffsignal.com. 1.800.338.7337 / www.soundoffsignal.com

RELACION SUPERIOR CON CLIENTE.DISEÑO DE ILUMINACIÓN INTELIGENTE & SOLUCIONES ELECTRONICAS.

GARANTIA Y PROCEDIMIENTO DE DEVOLUCION PRODUCTOS

LIMPIEZA:

Mantener los lentes limpios y libres de rayones optimizará el rendimiento de la barra de luces. Para la limpieza utilizar un paño de algodón suave y agua ligeramente jabonosa para limpiar la suciedad y los insectos fuera de los lentes. Nunca use limpiadores de ventanas o productos químicos ásperos en los lentes, lo que puede causar fallo de los lentes o reducir la claridad que resulta en la reducción de la emisión de luz.

INTEGRIDAD DE MONTAJE:

Un examen de tornillo/hardware/soporte de montaje integridad debe realizarse al comienzo y al final de cada turno.

MENSAJES DE ADVERTENCIA

ADVERTENCIA - TALADRAR LOS AGUJEROS EN LA BARRA DE LUCES NO SE RECOMIENDA! EL RIESGO DE DAÑAR LOS COMPONENTES INTERNOS Y EL DAÑO COMO RESULTADO DE LA BARRA DE LUCES ANULARÁ LA GARANTÍA DE ESTE PRODUCTO.

ADVERTENCIA - SE DEBE TENER CUIDADO CUANDO TALADRE POR EL TECHO DEL VEHÍCULO NO PERFORAR EL CABLEADO EXISTENTE O SOPORTE MIEMBROS DEL VEHÍCULO. VER LAS DOS SUPERFICIES DEL SERVICIO DE MONTAJE ANTES DE LA PERFORACIÓN. QUITAR LAS REBABAS DE LOS AGUJEROS Y ELIMINAR CUALQUIER FRAGMENTOS DE METAL O RESTOS. INSTALE PLÁSTICOS EN TODOS LOS AGUJEROS PASO DE ALAMBRE.

ADVERTENCIA - DIRIJA LOS CABLES SÓLO EN LUGARES QUE NO ESTÉN SUJETOS A DAÑO POTENCIAL. ASEGÚRESE DE EVITAR PASAR LOS CABLES EN LA ZONA DE DESPLIEGUE DE LA BOLSA DE AIRE. CONSULTE EL MANUAL DEL PROPIETARIO DE SU VEHÍCULO PARA ZONAS DE DESPLIEGUE DE BOLSA DE AIRE.

ADVERTENCIA - TODOS LOS CABLES DE POTENCIA SUMINISTRADA POR EL CLIENTE CONEXIÓN A LO POSITIVO (+) O NEGATIVO - TERMINAL DE BATERÍA O TIERRA DEL CHASIS LOCAL () (-) DEBE ESTAR DIMENSIONADO PARA PROPORCIONAR COMO MÍNIMO EL 125% DE LA CORRIENTE MÁXIMA CORRECTAMENTE Y CIRCUITO DE LA FUENTE DE ALIMENTACIÓN CON FUSIBLE DEBIDAMENTE HABILITADO .

IMPORTANTE: Al pasar los cables a través de la pared incendio u otra lámina de metal, insertar ojal para proteger el cable!

PROCESO DE RETORNO DE GARANTÍA:

Por favor, póngase en contacto con su representante de ventas de señales SoundOff, personal de Servicio al Cliente o con nuestro Departamento Técnico (800.338.7337) para un # RMA (autorización de devolución de mercancía).

La siguiente información es necesaria para la emisión del RMA #:

- Motivo de la devolución del producto *
- Dirección donde producto de reemplazo debe ser enviado *
- Número de teléfono donde usted puede ser contactado *
- Señal SoundOff factura número del producto que se compró **
- Señal SoundOff número de pieza y número de serie **
- Dirección de correo electrónico donde RMA debe ser enviado por correo electrónico **
- Número de fax donde RMA debe ser enviado por fax **

* RMA # no se dará sin esta información.

** Si está disponible, por favor proporcione esta información.

SoundOff Signal no aceptará devoluciones sin un número de RMA. Cada número de RMA es bueno para sólo un (1) envío y expirará (30) días después de la fecha de su emisión. Los productos deben ser enviados de vuelta a SoundOff Signal y el # RMA claramente en la parte exterior del paquete cerca de la etiqueta de envío. Por favor use la siguiente dirección en la etiqueta de envío:

SoundOff Signal
ATTN: RMA # / Technical Services
3900 Central Parkway
Hudsonville, MI 49426

EXCLUSIONES DE LA GARANTÍA:

Gastos de envío y manipulación, mano de obra y servicio no son reembolsables. SoundOff Signal no se hace responsable de los daños causados por una instalación o daños personales como consecuencia del uso de productos SoundOff Signal.

WARRANTY FORFEITURE:

La garantía no será otorgada si la política de devolución Garantía y Procedimiento reglas no se siguen estrictamente. El daño físico resultante del abuso de el cliente anula la garantía. Garantía también se anulará si cualquier señal y / o fabricante etiquetas de serie, etiquetas de productos, los sellos, o similares de SoundOff son removidos alterados o manipulados. El producto devuelto que está dañado por el transporte marítimo a través del procedimiento de RMA no es responsabilidad de SoundOff Signal.

Fecha del documento efectivo en la cubierta y por debajo reemplaza políticas previamente fechadas y declaraciones.

No existe ninguna otra garantía, expresa o implícita, incluyendo, pero sin limitarse a, cualquier comerciabilidad implícita o aptitud para un uso particular. SoundOff Signal se reserva el derecho de modificar esta declaración de garantía, en cualquier momento, o de suspender, modificar o actualizar los productos de su fabricación con mejoras en el diseño sin previo aviso.

INFORMACION IMPORTANTE:

Para revisar nuestra Declaración de garantía limitada y política de devolución para este o cualquier producto SoundOff por favor visite nuestro sitio web. Si usted tiene preguntas acerca de este producto, póngase en contacto con los Servicios Técnicos, de lunes a viernes de 8 am a 5 pm en el 1.800.338.7337, pulse la tecla # 4 para saltar el mensaje automatizado. Preguntas o comentarios que no requieren atención inmediata pueden ser enviados por correo electrónico a techsupport@soundoffsignal.com. 1.800.338.7337 / www.soundoffsignal.com