



3900 Central Parkway
Hudsonville, MI 49426
toll free 800.338.7337
office 616.896.7100
techsupport@soundoffsignal.com
www.soundoffsignal.com

MANUAL DE DUENO & INSTRUCCIONES DE INSTALACIÓN

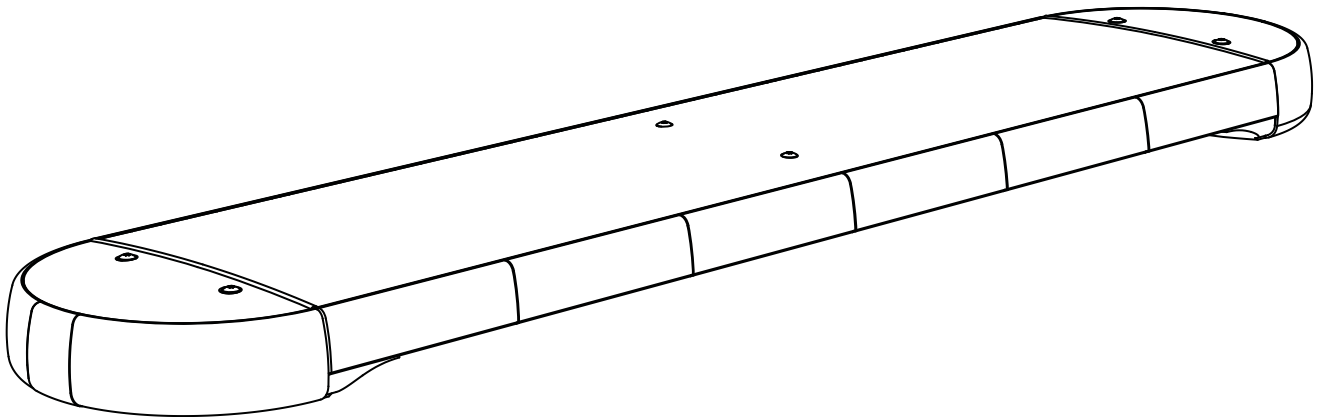


TABLA DE CONTENIDO

PAGINA	CONTENIDO
3	ESPECIFICACIONES TÉCNICAS
4	PRE-INSTALACIÓN
5	PINNACLE - LO BASICO
6	BASES DE ALTURA FIJA CON MONTAJE DE ABRAZADERA
7	BASES DE ALTURA AJUSTABLE CON MONTAJE PERMANENTE
8-10	BASES DE ALTURA AJUSTABLE CON MONTAJE DE ABRAZADERA
10-11	INSTALACIÓN ELÉCTRICA
12-13	CAJA CENTRAL
13	PATRON DE FLASH Y INSTRUCCIONES DE CONEXIONES
14	CONTROLADOR Y INSTRUCCIONES DE ARNÉS DE CABLEADO
15	DETECCION DE PROBLEMAS PARA EL PINNACLE
16	PIEZAS DE REPUESTO
17	MANTENIMIENTO DEL PRODUCTO
DETRÁS	GARANTÍAS Y POLÍTICAS

PRE-INSTALACIÓN

AVISO IMPORTANTE PARA EL INSTALADOR: Asegúrese de leer y comprender todas las instrucciones y advertencias antes de continuar con la instalación de este producto. También asegúrese de que el manual y las cartas de advertencia se entreguen al usuario de este equipo. Instalación correcta de la barra de luz requiere el instalador tener un conocimiento profundo de electrónica automotriz, sistemas y procedimientos. Barras de luz establece una función esencial de un sistema de advertencia visual eficaz. El uso de la barra de luz no asegura que todos los conductores van a respetar o reaccionar ante una señal de advertencia en una emergencia, sobre todo en alta velocidades o largas distancias. El operador del vehículo nunca debe tener el derecho de vía y es la responsabilidad de los operadores a proceder de forma segura. La eficacia de la barra de luz es altamente dependiente sobre el correcto montaje y cableado. El instalador de leer y seguir las instrucciones de instalación del fabricante y advertencias en el manual. El operador del vehículo debe verificar diariamente que la barra de luz este atado seguro al vehículo. La barra de luz es intencionada para personal autorizado. Es la responsabilidad de entender y operar el equipo de emergencia y que estén en reglamento con las ordenanzas federal, Estado, y municipal. (Soundoff Signal no asume ninguna responsabilidad por cualquier pérdida en el uso de este equipo de advertencia).

Desempaquete la caja:

1. Sacar la Barra de Luz y envoltorio.
2. Guardar envoltorio.
3. Revisar componentes y contenido.
4. Por favor haga referencia a este manual de instrucciones para el cableado y instalacion apropiado.

Herramienta requerida para la instalacion:

Dado 5/32" punta hexagonal
Dado 7/16" con ratchet
Dado punta Torx T-25
Destornillador Phillips
Taladro Electrico con broca #30 (.128 dia.)
Sierra Cilíndrica 1 1/4" (3.17cm)

Componentes/Contenido

Equipo Standar
1- Barra de Luz PINNACLE
1- Empaque de cable para techo (cable especifico)

Controlador

1- Caja Central (DSC Opcion)
1- Harnes de cable

Kits de Montaje opcional

2- Bases de Altura ajustable (OR)
2- Bases de Altura fija
1- Abrazadera de vehiculo especifico c/ Kit (OR)
1- Kit de montaje especifico

**Kits variará con cada barra

ADVERTENCIA - PERFORANDO CUALQUIER HOYO A LA BARRA DE LUZ NO ES RECOMENDADO! EL RIESGO DE DAÑAR COMPONENTES INTERNOS Y EL RESULTADO DE LA FALLA DE LA BARRA DE LUZ ANULARÁ CUALQUIER GARANTIA DE ESTE PRODUCTO.

**SoundOff
Signal** 

PINNACLE
Lightbar

A cualquier momento durante el proceso de instalación, no dude en llamar a nuestra línea de ayuda técnica al 1-800-338-7337. Presione #4 para pasar el mensaje automático. También nos pueden visitar en nuestra página de Internet en www.soundoffsignal.com o al e-mail de asistencia técnica al techsupport@soundoffsignal.com

ESPECIFICACIONES TÉCNICAS

Voltage de Entrada 10-16Vdc

	Consumo de Corriente (Amperes)		Consumo de Corriente (Watts)
	Promedio	Maximo	
Modulos Interiores (c/u):	0.5Amps @ 12.8Vdc	1.0Amps @ 12.8Vdc	6.4
Modulos de esquina (c/u):	1.0Amps @ 12.8Vdc	2.0Amps @ 12.8Vdc	12.8
Takedown Module (ea):	0.5Amps @ 12.8Vdc	1.0Amps @ 12.8Vdc	6.4
Alley Light Module (ea):	0.33Amps @ 12.8Vdc	0.65Amps @ 12.8Vdc	4.2

Promedio = Flashing Maximo = 100% prendido constante

Corriente de reserva: .022Amps@12.8Vdc Consumo de corriente = 0.28 Watts*
 Polaridad Inversa: Protegido con fusible
 Load Dump: Protegido
 Alambrado: Cable de corriente alambre 4.57m 10AWG (5.261 mm²), (+) RED, (-) BLK
 Cable de datos 4.57m RJ-45 Tipo

Numero de LEDs:

Modulos Interiores(c/u) 6 Gen3 LEDs
 Modulos de esquina(c/u) 12 Gen3 LEDs
 Modulos Takedown (c/u) 6 Gen3 LEDs
 Modulos Alley Light (c/u) 1 Multi Chip Gen3 LED

Temperatura de funcionamiento: -40°C to +65°C

Rendimiento Luminoso:

LED Azul 30 Lumens minimo por LED
 LED Rojo 50 Lumens minimo por LED
 LED Blanco 100 Lumens minimo por LED
 LED Blanco Multichip 400 Lumens minimo por LED
 Amber LED 45 Lumens minimo por LED
 Green LED 40 Lumens minimo por LED

Vida: 50K+ horas

Distribución Optical:

Modulos Interiores (c/u) 20° Vert. x 90° Horiz. Angulo
 Modulos de Esquina (c/u) 20° Vert. x 120° Horiz. Angulo
 Modulo Takedown (c/u) 20° Angulo rayo de luz
 Modulo Alley Light (c/u) 20° Angulo rayo de luz

Protección de humedad: Construcción sellada IP66
 Lente Exterior: Polycarbonate con protección UV
 Tornillos de montaje: Ø3/16" acero inoxidable / A2

Dimensiones:

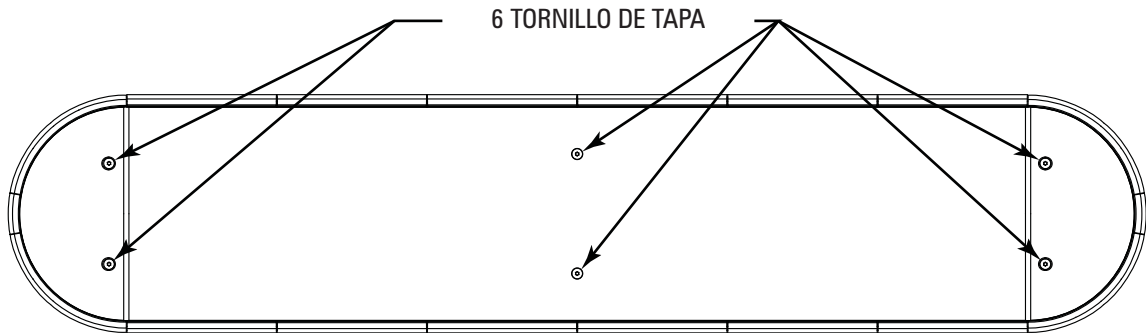
Barra de .914m(36") .89m L x .25m W x .07m H (orilla), .05m H (interior)
 Barra de 1.07m(42") 1.06m L x .25m W x .07m H (orilla), .05m H (interior)
 Barra de 1.22m(48") 1.22m L x .25m W x .07m H (orilla), .05m H (interior)
 Barra de 1.37m(54") 1.38m L x .25m W x .07m H (orilla), .05m H (interior)
 Barra de 1.52m(60") 1.54m L x .25m W x .07m H (orilla), .05m H (interior)
 Barra de 1.83m(72") 1.87m L x .25m W x .07m H (orilla), .05m H (interior)

*Basada en la configuracion mire pagina 12.

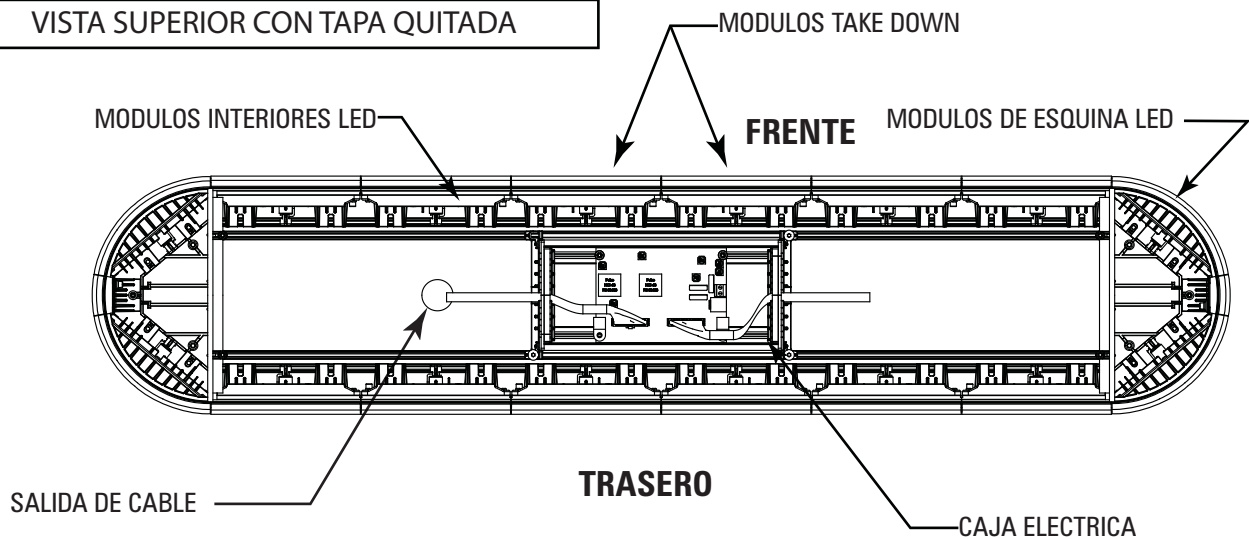
LO BASICO DE PINNACLE

Esta es la configuración básica que muestra muchas de las características que ofrece. Su PINNACLE puede tener diferentes configuraciones. Este diagrama solamente debe ser usado como referencia.

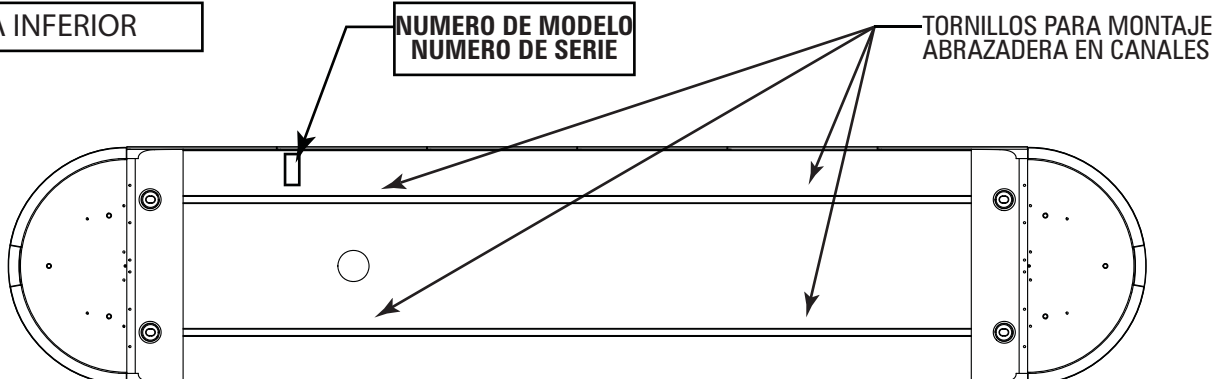
VISTA SUPERIOR CON TAPA PUESTA



VISTA SUPERIOR CON TAPA QUITADA

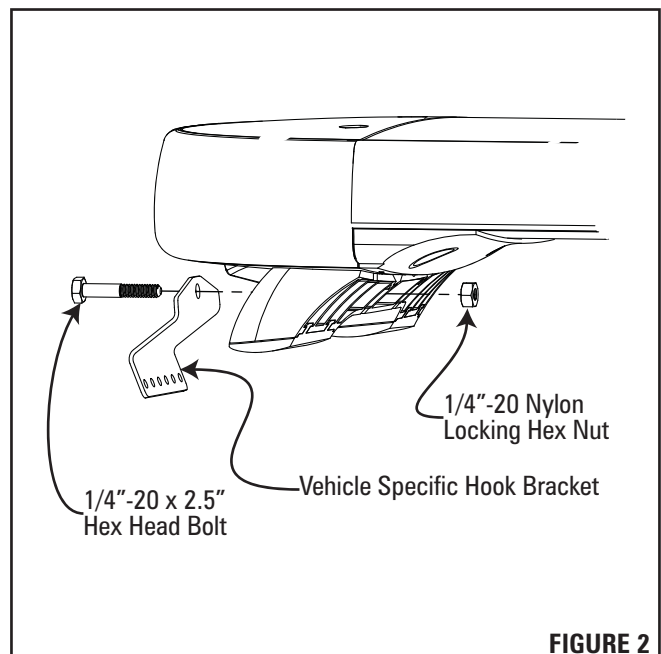
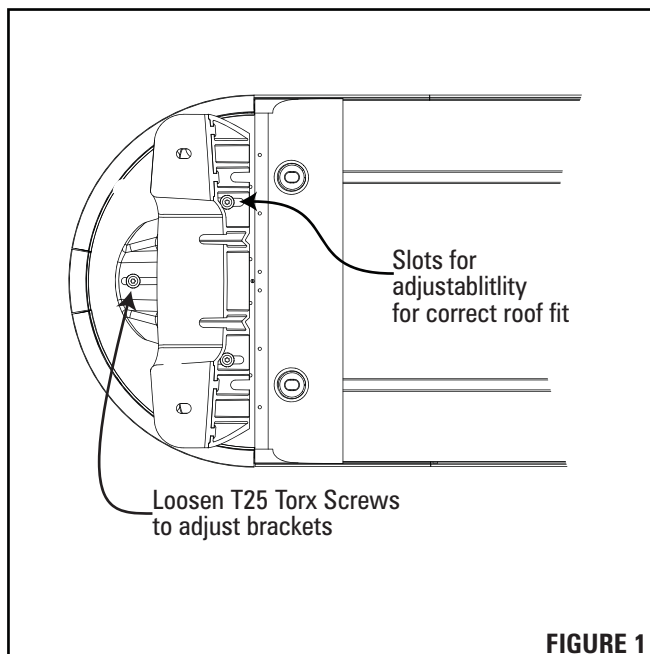


VISTA INFERIOR



BASES DE ALTURA FIJA & MONTAJE DE ABRAZADERA

1. Instale las bases de altura fija (Ver la Figura 1) utilizando (3) tornillos Torx T-25 en cada lado. Temporalmente coloque la barra de luz en la posición correcta arriba del techo del vehículo. La barra de ser posicionada casi en el centro de la columna "B" del vehículo.
2. Basado en la posición, determine la entrada del cable al vehículo. Marque la posición para uso después. Aviso: Tenga en cuenta la ubicación de cualquier estructura, bolsa de aire, o calefacción y componentes de sistemas de refrigeración que pueden estar en el punto de entrada del cable de la barra de luz.
3. Instale las abrazaderas incluidas para la Barra de Luz usando los tornillos Hex 1/4"-20 x 2.5" y las tuercas en los pies de montaje como demostrado en figura 2. La tuerca se enganchará en el socket moldeado para prevenir que de vuelta y mejorar la facilidad de instalación. Es recomendado que posicione las tuercas en los pies de montaje y con cuidado le pegue a las tuercas con un martillo para sentarlos en el socket moldeado. Esto hará la instalación más fácil.
4. Ajuste las bases de altura fija en la barra de luz aflojando los (3) Tornillos T-25 Torx en cada lado (Ver la figura 1). Asegúrese que hay suficiente espacio entre la base de altura fija y la abrazadera para la barra del luz para permitir ponerle tensión contra el techo del vehículo. Cuando la posición correcta es localizada, apriete los tornillos T-25 Torx que se encuentran entre los pies de montaje y la barra de luz.
5. Use las abrazaderas del vehículo específico como un patrón para perforar 4 hoyos con una broca #30 (3.25mm) en cada lado del vehículo.

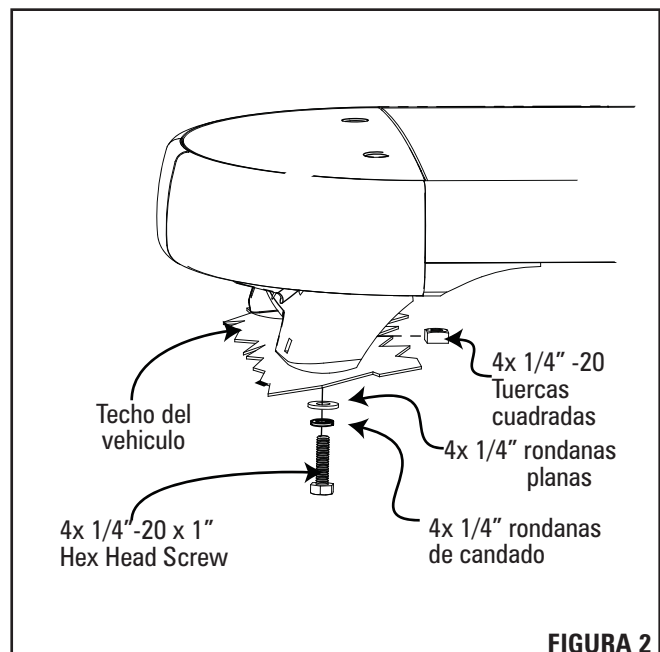
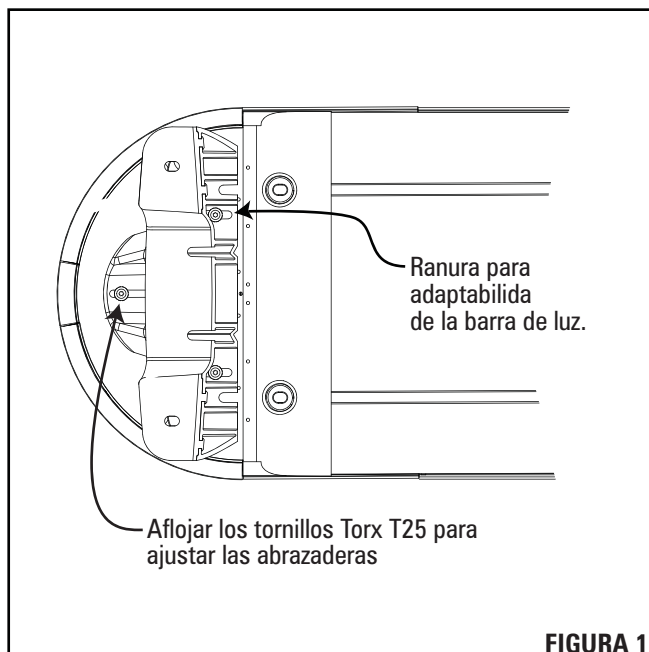


6. Sujetar cada abrazadera usando los (8) #8 x 1/2" pijas para lamina cabeza phillips en cada lado.
7. Apretar cada abrazadera dándole vuelta al tornillo hex 1/4"-20 x 2.5" hasta que la barra de luz este ajustada y no hay ningún movimiento de lado a lado.
8. Dirigir cables hacia dentro del vehículo. Usar el empaque de hule en el techo para sellar/ proteger los cables. Es recomendado usar Silicon alrededor del empaque para asegurar que sellen.

ADVERTENCIA – CORRER CABLES SOLO EN LUGARES QUE NO SEAN SOMETIDOS A DESGASTE POTENCIAL. ASEGURESE DE EVITAR CORRER LOS CABLES EN EL AREA DE DESPLIGUE DE LAS BOLSAS DE AIRE.

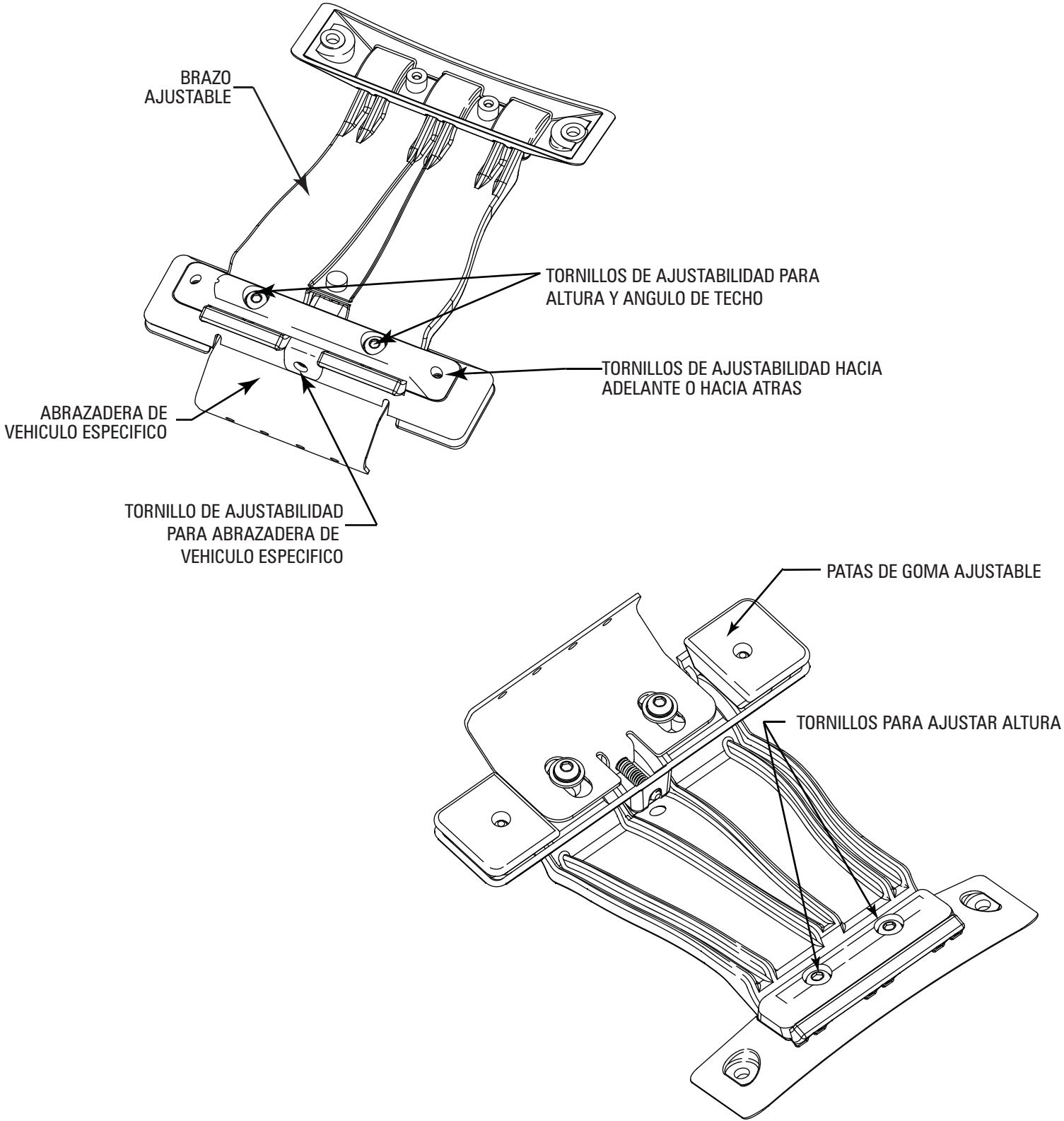
BASES DE ALTURA FIJA MONTAJE PERMANENTE

1. localice el kit de hardware para sujetar la barra permanente que esta incluido. El kit incluye (4) tornillos cabeza hex 1/4"-20, (4) rondanas planas, (4) rondanas de candado, (4) tuercas cuadradas, y (6) tornillos Torx T25.
2. Sujetar las bases de altura fija a la barra de luz usando los tornillos Torx T25. Las bases deben ser ajustadas en posiciones identicas en los dos lados de la barra. (Ver figura 1).
3. Posicionar la barra de luz sobre el techo del vehiculo en la posicion deseada. La ubicacion recomendada es directamente sobre la columna B. Este es la parte mas firme del techo. Asegurarse que la barra este centrada en el vehiculo de izquierda a derecha. Ajustar las abrazaderas de la barra que estan las bases por si es necesario moverlas.
4. Marcar la ubicacion para los (4) hoyos que se necesita perforar por el techo, que va a sujetar las bases de altura fija.
5. Determinar la mejor ubicacion para la entrada del cable dependiendo en la configuracion de la barra de luz. Usando una Sierra Cylindrica 1 1/4" (3.17cm), perfora un hoyo en ubicacion determinada. Tener cuidado de no dañar algun soporte que sea para el tapizado del interior.
6. Usando una broca 5/16", perforar los 4 hoyos en las ubicaciones marcadas en el paso 4. Limpiar y quitar cualquier rebaba filoza que este expuesta.
7. Sujetar la barra de luz usando el resto de partes. Use (1) rondana plana y (1) rondana de candado para cada tornillo. Debe ser un total de (4) tornillos para sujetar la barra de luz al techo del vehiculo. Mire la figura 2 para mas detalles. Es recomendado que agregue silicon alrededor de los hoyos para asegurar que selle y no entre humedad.
8. Pasar los cables hacia dentro del vehiculo. Usar las arandelas de goma en el techo para sellar/ proteger los cables. Es recomendado que ponga silicon alrededor de las arandelas para tener un sello total.



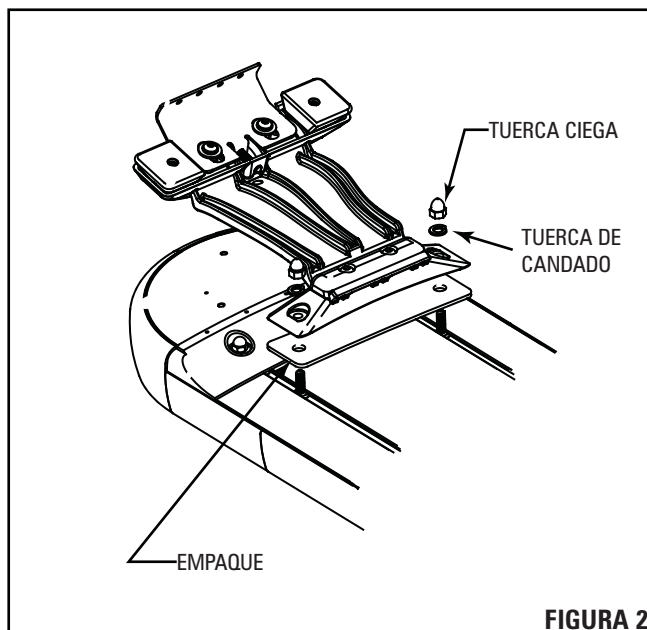
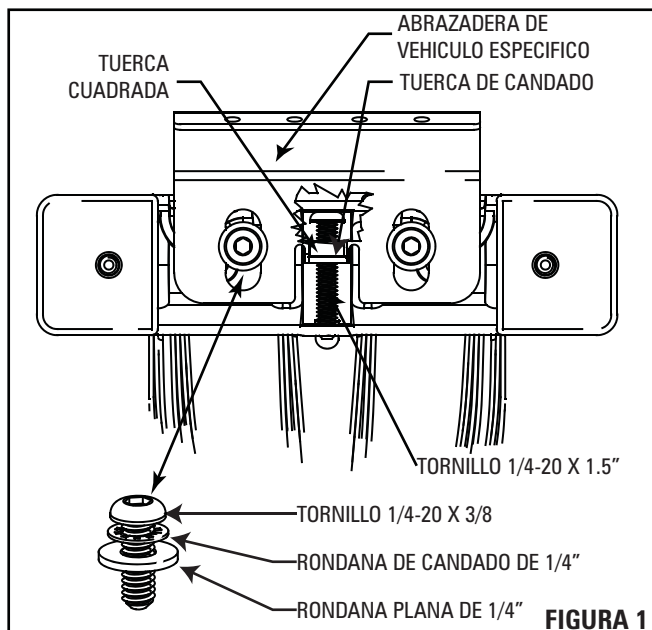
ADVERTENCIA – CORRER CABLES SOLO EN LUGARES QUE NO SEAN SOMETIDOS A DESGASTE POTENCIAL. ASEGURESE DE EVITAR CORRER LOS CABLES EN EL AREA DE DESPLIGUE DE LAS BOLSAS DE AIRE.

BASES DE ALTURA AJUSTABLE CON MONTAJE DE ABRAZADERA



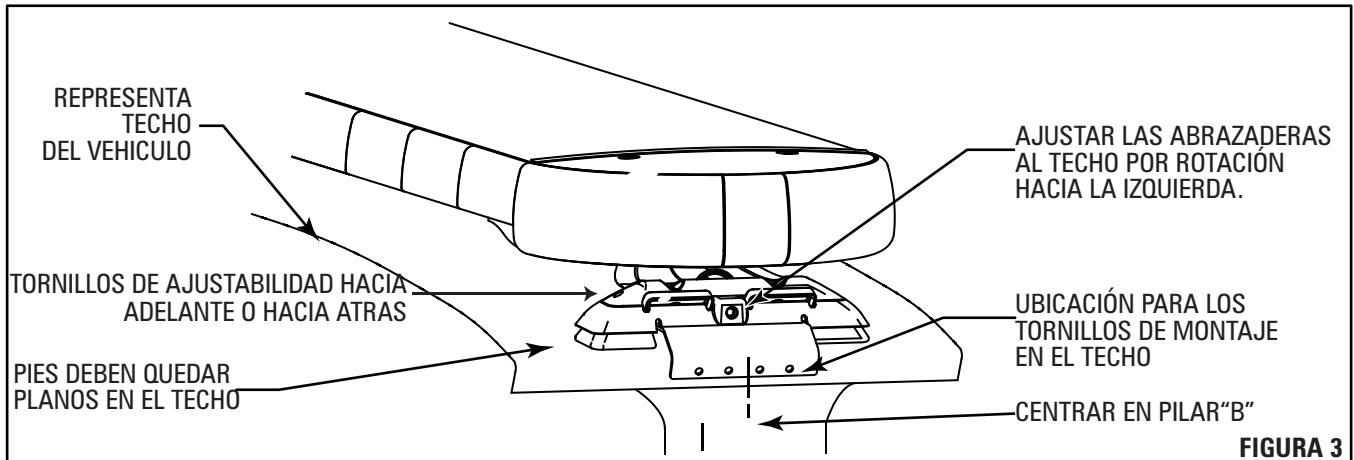
BASES DE ALTURA AJUSTABLE Y MONTAJE DE ABRAZADERA

1. Sujetar la abrazadera del vehículo especificado a la abrazadera de montaje ajustable. El tornillo de cabeza Allen 1 1/2" debe ser puesto debajo de la abrazadera de montaje ajustable (Mire la Figura 1). El tornillo de cabeza Allen va a hacer accesible por el hoyo en frente de la abrazadera ajustable. La tuerca cuadrada debe ser colocada en frente de la abrazadera del vehículo especifico. Mire la figura 1 para mas detalles. Para detener la abrazadera en su lugar, use la herramienta del kit: 1 rondana plana, 1 rondana de candado y un tornillo Allen de 3/8" por ranura (como se muestra en figura 1).
2. Sujetar las abrazaderas de montaje a la barra de luz usando los tornillos pre instalados en la barra. Usar dos rondanas de candado y una tuerca por tornillo. Dejar las tuercas flojas para que la abrazadera tenga la habilidad de poder correr para que se ajuste al vehículo. Cuando se escoja la locacion de la abrazadera de montaje, considere por donde va a correr los cables. Mire la figura 2 para mas detalles.



3. Posicione la barra de luz sobre línea central de pilar "B". Determine la ubicación definitiva de los soportes de montaje ajustable para aplicación del vehículo y garantizar que la barra de luz este centrada sobre los soportes y vehículo. Determine y marque las ubicaciones para los tornillos de la abrazadera específico del vehículo en el techo. Determine la ubicación de entrada de cable en el vehículo.
4. Determine la altura de la barra de luz en relacion al techo y que mejor quede a su aplicacion. La altura de la barra de luz puede ser ajustada aflojando los 4 tornillos Allen que sujetan los brazos de ajuste por cada lado de la barra. Para simplificar este proceso recomendamos cortar un pedazo de madera a la altura preferida que estaria entre el techo del vehículo y la barra de luz. Tambien asegurarse que los brazos de altura ajustable esten sentados planos en el techo del vehículo. Mire figura 3.
5. Despues que la posicion de la barra sea determinada. Apriete todos los tornillos de ajuste.
6. Perforar 4 agujeros con una #30 (.128 dia.) broca a cada lado del vehículo que se marcó en el paso 5. Tenga cuidado de no dañar burletes en el vehículo.
7. Perfore 4 agujeros con una broca de #30 (.128 dia.) a cada lado del vehículo que fueron marcados en el paso 5. Tenga cuidado de no dañar burletes en el vehículo.
8. Asegure cada abrazadera con (4) tornillos #8 x 1/2".
9. Cuando sea requerido, ajuste la inclinacion de la barra de luz para que quede paralelo con la carretera. Tornillos de ajustabilidad 5/32" Allen estan localizadas arriba de cada pata de montaje. Los tornillos deben darse vuelta hacia la izquierda para elevar el frente o trasero de la barra.

INSTALACION ELECTRICA



ADVERTENCIA - SE DEBE TENER CUIDADO CUANDO TALADRAR A TRAVÉS DEL TECHO DEL VEHICULO NO PERFORAR NINGÚN CABLEADO EXISTENTE Y NO ATRAVESAR LOS MIEMBROS, FORROS DE TECHO O SOPORTE DEL VEHICULO. VER AMBOS LADOS DEL SERVICIO DE MONTAJE ANTES DE TALADRAR. REMUEVA REBABAS EN TODOS LOS AGUJEROS Y ELIMINE CUALQUIER FRAGMENTOS DE METAL O RESTOS. INSTALE PALSTICOS EN TODOS LOS AGUJEROS DE PASAJE DE ALAMBRES.

10. Apretar abrazadera de vehículo al techo girando 5/32" Allen conductor en rotación en sentido antihorario. Dependiendo a la altura deseada, puede que tenga que reducir su llave allen para colocar entre el bar y el soporte de montaje. O utilizar un micro drive llave de engranajes y 1/4" mango con una punta allen de 5/32".

ADVERTENCIA - SÓLO CORRA LOS CABLES EN LUGARES QUE NO ESTÁN SUJETOS A POTENCIAL. DESGASTE ASEGURESE DE EVITAR CORRER CABLES EN LA ZONA DE DESPLIEGUE DE LA BOLSA DE AIRE. CONSULTE EL MANUAL DEL PROPIETARIO DE SU VEHÍCULO PARA ZONAS DESPLIEGUE DE LAS BOLSAS DE AIRE.

11. Pase los cables por el vehículo. Usar corbata de caucho en el techo para sellar proteger los cables. Es recomendable que silicona se colocado en el ojal para asegurar sello del techo.

12. Pasar el cable hacia abajo a través del pilar "B" y hacia el conmutador panel. Consulte las instrucciones que se incluyen en el interruptor para obtener información sobre el cableado del interruptor.

INSTALACIÓN ELÉCTRICA

CARACTERISTICAS DESTACADAS:

Modo de Selección: La barra de luces está equipado con 2 modalidades seleccionables por el patrón de configuración a través de la entrada de selección de modalidad. El valor predeterminado es Modalidad 1, donde la entrada es flotante, Modalidad 2 está en uso cuando la entrada es activada. Esta característica permite que 2 conjuntos completos de patrones ser programados en la memoria no volátil de la barra de luces. Una vez finalizada la programación de configuración, el modo se puede cambiar "sobre la marcha" mediante un interruptor de activación.

Modo Crucero: Permite al usuario programar cualquier grupo de Luz (es) prender cuando esta función está activada.

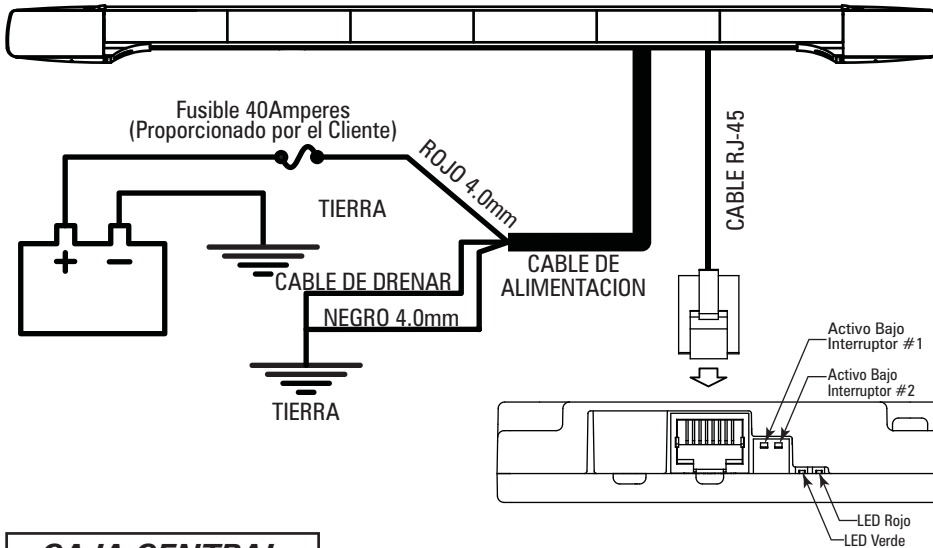
Flecha Direccional Incorporada: Si la barra de luces fue comprado con una flecha direccional, el controlador direccional es incorporado con 4 patrones de dirección para cada dirección y 9 patrones de advertencia para las funciones de calentamiento.

ADVERTENCIA - TODOS LOS CABLES DE ALIMENTACIÓN SUMINISTRADO POR EL CLIENTE CON CONEXIÓN A LA TERMINAL POSITIVA (+) O NEGATIVO (-) DE BATERÍA TIERRA O AL CHASIS (-) DEBE SER DIMENSIONADO PARA SUMINISTRAR AL MENOS EL 125% DE LA CORRIENTE MAXIMA Y TENGA PORTAFUSIBLE APROPIADO EN LA FUENTE DE ALIMENTACIÓN CON EL FUSIBLE ADECUADO.

Cables de Alimentacion:

1. Corre los cables de alimentacion para la barra de luces lo mas cercano a la fuente de alimentacion del vehiculo (bateria) como sea posible.

CAJA CENTRAL



LUZ ROJA
Sin Entrada
Entrada Activa
Entrada Agregada

Parpadeo cada 5 Segundos
Encendido Constante
Momentaneamente Parpadeo

LUZ VERDE
Commando Grabado

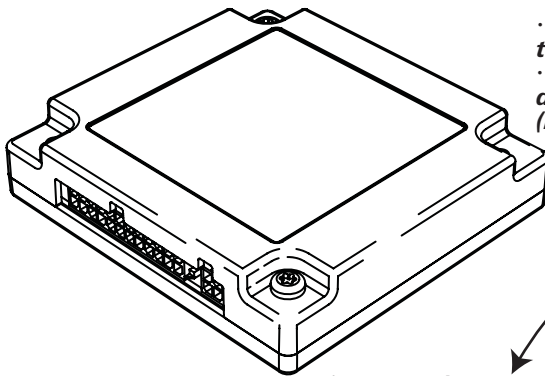
Encendido Constante -
Tiene buena Conexion
(Ver Abajo)

MODALIDAD BAJA ALIMENTACIÓN (ESPERA)

Si no hay entrada a la caja de conexiones por 15 segundos, la barra de luces entrará en un modo "espera". El modo de espera es un modo de bajo consumo que se utiliza para extender la vida de su batería. La luz verde se apagará cuando la barra de luces entra el modo de espera. La luz roja parpadeará cada 5 segundos demostrando que tiene voltaje. La barra de luces se despertará del modo de espera si cualquier entrada es activada en la caja de conexiones.

*Nota En el modo de espera cada interruptor en la posición hacia abajo contribuirá con otros 0.03Amperes de corriente de espera.

CAJA CENTRAL



- Cuando el interruptor está en la posición de arriba las entradas que el interruptor controla son activo alto. Para activar una entrada activo alto, aplicar 12Vcd.
- Cuando el interruptor está en la posición hacia abajo las entradas conectadas a dicho interruptor es de activo bajo. Para activar el activo bajo, aplicar tierra (negativo).

Entradas funcionales
Entradas funcionales conectan a su unidad de control o unidad conmutadora. La aplicación de 12 V CD a cualquier entrada funcional activará la función de la entrada (predeterminada - activo alta). Para obtener más información, consulte la explicación de interruptores en la segunda página.

TABLA DE CONEXIONES

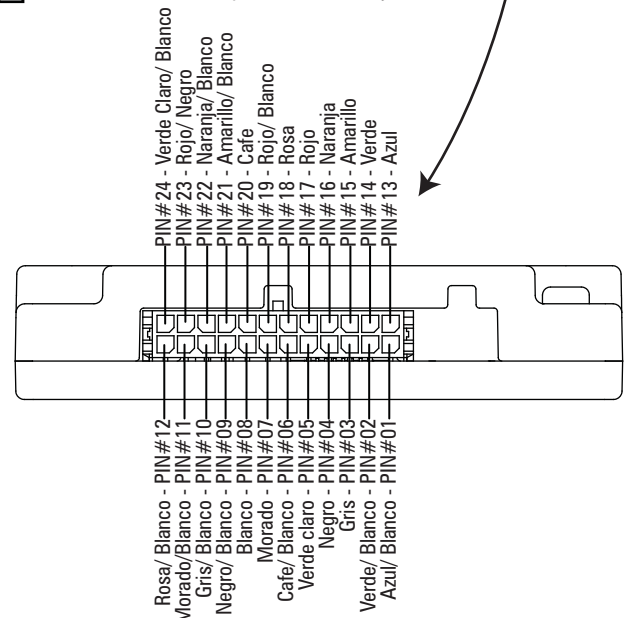
24	23	22	21	20	19	18	17	16	15	14	13
12	11	10	9	8	7	6	5	4	3	2	1

- Controlado con Interruptor #2 Activo Bajo
- Controlado con Interruptor #1 Activo Bajo

Color del Cable (Color Principal/Banda)	Pin#	Funciones estándar (4 Cables Control de Flechas)	Funciones Discretas (8 Cables Control de Flechas)
Verde claro / Blanco	24	Direccional izquierda *	Salida discreta n ° 4 *
Rojo / Negro	23	Direccional derecha *	Salida discreta n ° 3 *
Naranja / Blanco	22	Posterior Interior 3	Salida discreta n ° 2 *
Amarillo Blanco	21	Posterior Interior 2	Salida discreta n ° 1 (L) *
Café	20	Luz de Trabajo Frontal	Luz de Trabajo Frontal
Rojo / Blanco	19	Destello Callejón	Destello Callejón
Rosa	18	Conductor Callejón	Conductor Callejón
Rojo	17	Pasajero Callejón	Pasajero Callejón
Naranja	16	Frente Interior 3	Frente Interior 3
Amarillo	15	Frente Interior 2	Frente Interior 2
Verde	14	Frente Interior 1	Frente Interior 1
Azul	13	Esquinas frontales	Esquinas frontales
Rosa / Blanco	12	Flecha, Izquierda *	Salida discreta n ° 8 (R) *
Morado / Blanco	11	Flecha, Central *	Salida discreta n ° 7 *
Gris / Blanco	10	Flechas, Derecha *	Salida discreta n ° 6 *
Negro / Blanco	9	Flecha, Advertencia	Salida discreta n ° 5 *
Blanco	8	Selección de Patrón *	Selección de Patrón *
Morado	7	Alimentacion Baja	Alimentación Baja
Cafe / Blanco	6	L.Trabajo F., destello	L.Trabajo F., destello
Verde claro	5	Auxiliar*	Auxiliar*
Negro	4	luces crucero*	luces crucero*
Gris	3	Modo, Seleccion*	Modo, Seleccion*
Verde / Blanco	2	Posterior interior 1	Posterior interior 1
Azul / Blanco	1	Esquinas traseras	Esquinas traseras

* - Consulte la página 11 para obtener una explicación detallada de las funciones

Nota - Refiérase a la Tabla de Interruptores para la explicación de qué entradas se ven afectados por Interruptores activos bajos



INSTALACIÓN ELÉCTRICA

IMPORTANTE: Al pasar los cables a través de cortafuegos u otra superficies metálicas, inserte el pasacable para proteger el cable!

2. Instale un fusible de 40 amperes (proporcionado por el cliente) en el final del cable rojo de alimentación de la barra de Luz.
 - a. Extraiga el fusible antes de conectar los cables a la batería.
 - b. **NO UTILICE INTERRUPTOR DE CIRCUITO O FUSIBLE DE ENLACE.**
 3. Conecte el otro lado del fusible a la terminal POSITIVA (+) de la batería.
 - a. No use más de 609mm de cable entre la terminal de la batería y el fusible y asegúrese que el cable este protegido y asegurado de ser cortado, este es cable sin fusible.
 4. Conecte el cable NEGRO a la tierra del chasis de fábrica justo al lado de la batería.
- Cable de Control (datos):
1. Corra el cable de control de la barra de luces a la posición donde todos los equipos de control estarán, por ejemplo, la caja de interruptores, el centro del área de la consola.
 2. Localice la caja de conexiones en la misma zona para conectar los puentes de los equipos de conmutación a la caja de conexiones.
- NOTA: La alimentación a la caja de conexiones se suministra a través de del cable de datos, sin conexiones eléctricas necesarias adicionales.

Prueba De Encendido Inicial:

1. Añade Fusible 40Amperes en porta fusibles.
2. Conecte el enchufe de datos en Data 1 del conector de la caja de conexiones (Data 2 puede usarse también, pero es para uso futuro.)
3. Observe el indicador LED de enlace de datos verde en la caja de conexiones, el LED se volverá estable en alrededor de 15 segundos después de que la alimentación principal está conectada
4. Cuando el LED verde permanece encendido (ver abajo), la barra de luces está lista para ser configurada.

Modo de Bajo consumo (Espera)

Si no hay entrada a la caja de conexiones durante 15 segundos, la barra de luces entrará en un modo "espera". El modo de espera es un modo de baja potencia que se utiliza para extender la vida de su batería. La luz verde se apagará cuando la barra de luces entra en modo de espera. La luz roja parpadea cada cinco segundos, demostrando que tiene el voltaje. La barra de luces se despertará en el modo de espera si cualquier entrada se activa en la caja de conexiones.

* Nota en el modo de espera cada interruptor en la posición hacia abajo contribuirán con otro 0.03A de corriente de espera.

Selección De Patrón:

- a. Primero, revise la Tabla de Patrones (incluido en la pág. 11) antes de intentar la selección de patrones para familiarizarse con los patrones disponibles para las diferentes funciones
 - i. Dependiendo de la configuración de la barra de luz comprada, la tabla de Patrones de Flechas pueden o pueden no ser aplicables.
 - b. Seleccione la función de entrada (s) en la caja de conexiones (pág. 10) y aplique +12 V para activar.
 - i. Para cambiar los patrones de función en más de una entrada, sólo tiene que conectar la señal de las entradas juntas que desee combinar. Antes de hacerlo, asegúrese de que todas las entradas están utilizando la misma tabla de patrones y están en el mismo patrón para hacer la identificación del patrón más fácil.
- c. Aplicar momentáneamente 12 V a la entrada de selecciones de patrón en la caja de conexiones para avanzar al siguiente patrón. Ver Tabla Patrón Destello (pg .11).
 - i. Una vez que se llegue al último patrón, el siguiente avance de patrón cambiara de nuevo al Patrón # 1.
- d. Una vez que el patrón deseado se alcance, basta con desconectar la función de entrada (s) y pasar a la siguiente función de entrada (s) que desea configurar.
 - i. El patrón es guardado en la memoria no volátil cada vez que es avanzado.

Modo de Configuración:

- a. Modo 1 (predeterminado): el modo de entrada Seleccionar será flotante (sin conexión)
 - i. Continúe con las instrucciones de selección de patrón (p. 11) para ajustar los patrones de este modalidad
- b. Modo 2: aplicar +12 V para activar el Modo 2. Esto tendrá que ser activado para configurar la barra de luz en el modo 2
 - i. Continúe con las instrucciones de selección de patrón (p. 11) para ajustar los patrones para esta modalidad
 - ii. Una vez que los patrones se han creado, conecte el modo de selección de entrada al sistema de conmutación.
- iii. Cuando la entrada de selección de modo está activada el Patrón del modo 2 parpadeará.

Modo de Configuración Crucero:

- a. Aplicar +12 V para activar el modo de crucero para configurar.
- b. Determinar cuáles funciones se desea de entrada (s) para utilizar en el Modo Crucero.
- c. Aplicar 12 V a la función de entrada (s) que desee.
 - i. NOTA: Las luces parpadean patrón de flash preestablecido
- d. Con ambos modo de entrada de cruceros y de la función de entrada (s) activada, momentáneamente aplica +12 V a el cable selección del patrón para alternar el modo de crucero a Encendido (selección predeterminada es Apagado).
- e. Observe la secuencia de apagado del patrón de flash está encendido tenue.
- f. Desconecte el cable de la función de entrada (s) (mientras la entrada deja el modo crucero activo) y observar la barra de luces no está parpadeando, pero la función de salida (s) que reciente se creó están encendido constante.

PATRONES DE FLASH Y INSTRUCCIONES DE CONEXIONES

TABLA DE PATRONES DE FLASH (DESTELLO)

CONEXIONES DE CAJA CENTRAL:

Asegúrese de que el conector de 24-pin y el conector RJ-45 se encajan en forma segura.

Siga la etiqueta para el color de los cables para conectarse a una fuente de 12 VCD, que se activa la luz dada o luces.

Asegúrese de que sus conexiones de los cables estén protegidas y aisladas de cualquier otro cable.

Patrones de Destello del Módulo de LED

#	Nombre de Patron	Secuencia	fpm*	fps**
1	Quint	Alternante	70	1.18
2	Warp	Alternante	350	5.88
3	Inter-Cycle Flash	Alternante	-	-
4	Quad Flash	Alternante	80	1.35
5	RoadRunner™	Alternante	115	1.92
6	RoadRunner™	Simultaneo	115	1.92
7	Slow Runner	Alternante	70	1.16
8	Slow Runner	Simultaneo	70	1.16
9	Q-Switch™	Variable	-	-
10	Single, Steady Burn	Constante	115	1.92
11	Quad, Steady Burn	Constante	80	1.35
12	Warp, Steady Burn	Constante	350	5.88
13	Nothing, Steady Burn	Constante	-	-
14	E-Pattern Single Flash	Alternante	230	3.85
15	E-Pattern Double Flash	Alternante	128	2.13
16	E-Pattern Single Flash	Simultaneo	230	3.85
17	E-Pattern Double Flash	Simultaneo	155	2.6
18	Warp 1,2,3	Variable	-	-
19	Warp 2,3,1	Variable	-	-
20	Warp 3,2,1	Variable	-	-
21	Steady Burn	Constante	-	-

*fpm=Flasheos (destello) por Minuto

**fps=Flasheos (destello) por Segundo

LED de Aprensión y Patrones de Destello de Callejón

1	RoadRunner™	Alternante	115	1.92
2	PowerPulse™	Alternante	180	3.00
3	Q-Switch™	Variable	-	-
4	ETM™	Simultaneo	214	3.57
5	Steady Burn	Constante	-	-

Patrones de Función de Barra Direccional de Advertencia

1	PowerPulse™ Alternante	Centro hacia afuera	180	3.00
2	PowerPulse™ Alternante	Izquierda/ Derecha	180	3.00
3	Quad Alternante	Centro hacia afuera	80	1.35
4	Warp Alternante	Contra esquina	350	5.88
5		Barrido individual 2X	-	-
6	Hyper Scan	Barrido + Pulsante	-	-
7	Super Scan	Pulso/ De cambio dual Alt	-	-
8	Power Flash	Pulso/ De cambio dual Alt	-	-
9	Thunder and Lightning	Aleatorio	-	-

Barras de flecha Separadas también tienen los siguientes Patrones multicolores

10	RoadRunner™	Alternante	115	1.92
11	Warp	Adjunto	350	5.88
12	Warp	Adjunto	350	5.88
13	Inter-Cycle Flash	Adjunto	-	-
14	Inter-Cycle Flash	Alternante	-	-
15	Inter-Cycle Flash	Alternante	-	-
16	Inter-Cycle Flash	Alternante	-	-
17	Inter-Cycle Flash	Alternante	-	-

Patrones direccionales barra de funciones de dirección para la izquierda, Centro y secuencias de la derecha

1	Flecha Encendido Permanente, Lento	Aumentar / Decadencia
2	Flecha Encendido Permanente, Lento	Solido
3	Flecha Individual, Rapido	Individual
4	Flecha perseguidor, Rapido	2X Individual

INSTRUCCIONES DE CONEXIÓN DE CONTROLADOR DE BARRA DE LUCES

Entrada de control de grupo	Salida de Luz de Grupos
Frente Esquina	Anaranjado
Trasero Esquina	Cafe
Frente Interior 1	Rojo y Amarillo
Frente Interior 2	Verde
Frente Interior 3	Azul
Trasero Interior 1	Rojo y Amarillo (2-cables)
Trasero Interior 2	Verde (2-cables)
Trasero Interior 3	Azul (2-cables)
Frente L. de Trabajo Flash	Blanco
Luz de destello Flash	Conector chico

CONFIGURACION DE INTERRUPTORES EPL 9000						USO
SW1	SW2	SW3	SW4	SW5	SW6	
Off	Off	Off				CONTROL DE 8 CABLES
Off	Off	On				NO FLECHA
Off	On	Off				N/A
Off	On	On				FLECHA MOD 4
On	Off	Off				FLECHA MOD 5
On	Off	On				FLECHA MOD 6
On	On	Off				FLECHA MOD 7
On	On	On				FLECHA MOD 8
			On			SALIDA de PASAJERO
			Off			SALIDA de CHOFER
				On		MÓDULOS DE FLECHA COLOR-DIVIDIDO
				Off		MÓDULO COMPLETO DE FLECHA
					On	SEÑALES DE VUELTA ENCENDIDO AMARILLA
					Off	SEÑALES DE VUELTA ENCENDIDO AZUL

OFF= APAGADO

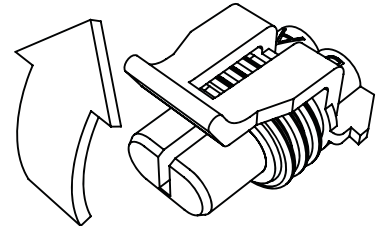
ON= ENCENDIDO

INSTRUCCIONES DE EL ARNES DE CABLES Y DEL CONTROLADOR

UBICACIÓN DE ARNES DE CABLES DE MODULOS

SUSTITUCIÓN DE MODULOS INTERIORES, FINALES (ESQUINA), LUZ DE TRABAJO, Y CALLEJONEROS:

1. Desconecte alimentación principal.
2. Retire la tapa superior quitando 6 tornillos torx de la unidad.
3. Busque módulo y retire los tornillos de montaje. Jalar el módulo de barra.
4. Quitar el conector de la parte trasera del módulo de desconexión con cuidado y estire del conector de la parte trasera del módulo. (Mire figura a la derecha).
5. Empuje conector del módulo a módulo para garantizar seguro de bloqueo este bien asentado.
6. Sustituya el módulo y el hardware que sujetan módulo de base de extrusión.
7. Restaurar la energía hasta el bar y probar nuevos módulos para asegurar funcionamiento.
8. Sustituye cubierta superior de la barra con los tornillos retirados en el paso 2.



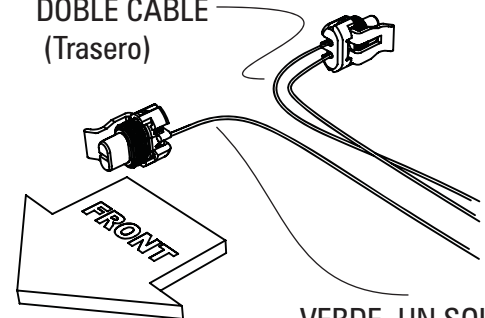
Los colores mostrados indican etiquetas identificadas por colores en el arnes de cables.

BLANCO es para una luz de trabajo. Reemplace color indicado en el esquema con el alambre marcado BLANCO.

SM= Conector chico usado solamente en luces de Callejon.

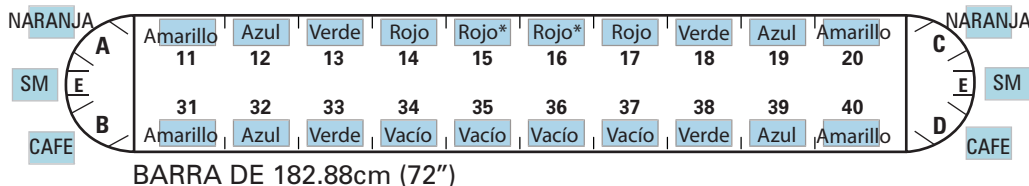
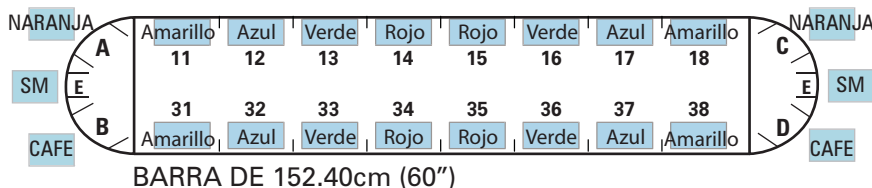
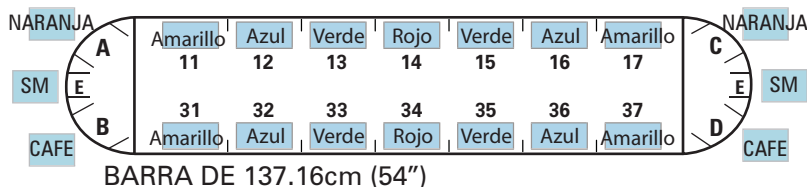
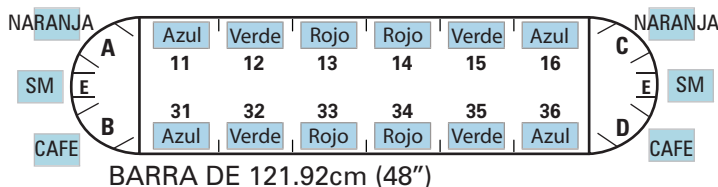
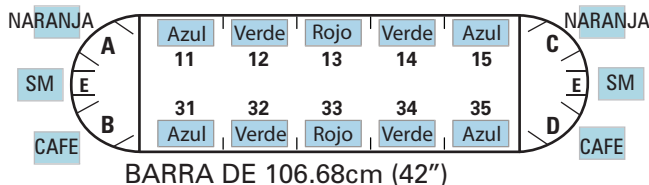
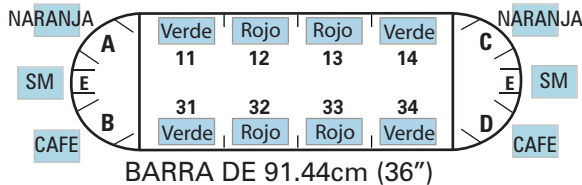
Si módulos son reemplazados en el campo asegurese de que sean reinstalados con conectores de un solo cable hacia el frente del vehículo. Vea abajo

ROJO, AZUL
DOBLE CABLE
(Trasero)



VERDE, UN SOLO CABLE (FRENTE)

*** NOTA**
UNIDADES DE DOBLE CABLE
EN FRENTE, EN BARRAS DE 72"
SOLAMENTE



LOCALIZACION DE FALLAS

OPERACION NORMAL

En condiciones normales de funcionamiento con la barra de luz encendida, la caja de derivación tendrá el LED rojo y verde luz encendida constante. Cada vez que cambie una entrada en la barra el LED rojo de la caja de derivación, flasheara, a continuación, y luego va a volver a ser estable.

Cuando la barra de luz esta apagada (ninguna entrada activa) El LED verde de la caja de derivación permanecerá encendido durante 15 segundos y después se apagan poniendo la barra en "modo de espera".

NO OPERACION

Ningún LED encendido o parpadeando en
La caja de derivación;

Compruebe potencia de entrada y la tierra a la barra de luz, revise cable de datos para buscar posible daños y o cortadas, revise el fusible FH4 (5A) en la placa de control electrónico en la barra de luz.

Caja de derivación de LED's;
funcionando correctamente
(vea arriba)

Revisar el fusible FH1 (20A) & FH2 (20A) en la placa de control electrónica en la barra de luz

NO O MODULOS INCORRECTOS O LUCES DE ESQUINA (ADVERTENCIA)

Caja de Derivación de LED's operando
correctamente;

Revisar el fusible FH1 en la placa de control de la barra de luz.

No LED rojo constante en

la caja de derivacion;

Revisar el conector de 24 pines en la caja de derivacion (asegurese que este correctamente atrancado), revise la entrada apropiada a la caja de derivación para las luces de salida que deben estar encendidas.

No luces de advertencia traseras;

Revisar el ajuste del interruptor DIP SW5 para la luz completa (apagado) o flecha direccional (encendida).

NO LUCES DE TRABAJO O LUCES DE CALLEJON

LED's de caja de derivación
operando correctamente;

Revisar el fusible FH2 (20A) en la caja de derivación de la barra de luz.

No LED's rojos de luz constante en
la caja de derivacion;

Revisar el conector de 24 pines en la caja de derivacion (asegurese que este correctamente atrancado), revise la entrada apropiada a la caja de derivación para las luces de salida que deben estar encendidas.

NO OPERACION DE FLECHA DIRECCIONAL O INCORRECTA

LED's de caja de derivación
operando correctamente;

Revisar el ajuste de los interruptores DIP en la placa de control electronica en la barra de luz
(después de que el interruptor DIP de la flecha direccional cambie, la corriente principal de ser prendida y apagada)

No LED Rojo constante en la caja
de derivación;

Revisar el conector de 24 pines en la caja de derivacion (asegurese que este correctamente atrancado), revise la entrada apropiada a la caja de derivación para las luces de salida que deben estar encendidas.

Direccion de flecha
direccional incorrecta;

Cambiar interruptor DIP SW4 para lado de pasajero/ chofer en la placa de control de la barra luz.

Control de 8 cables no operando;

Revisando el ajuste del interruptor SW1-3 (Debe estar apagado, apagado, apagado) en la placa de control de la barra de luz.

Flecha direccional dividida no funcionando;

Revisar el interruptor DIP SW5 (debe estar encendido) en la placa de derivación electronica.

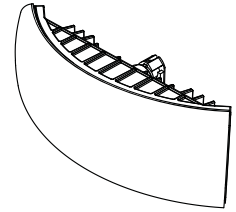
PARTES DE REEMPLAZO

PARTES DE REEMPLAZO PARA PINNACLE™

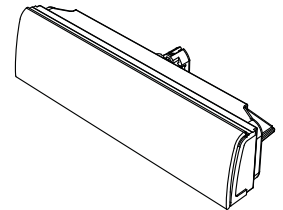
EPL PART #	DESCRIPCION
PEPL9A0C	Pinnacle™ Luz de Callejon Vacia - Lente Claro/No LEDs
PEPL9A1C-D	Pinnacle™ Luz de Callejon, 15° Hacia en Frente, Lado de Chofer - Lente Claro/ LEDs Blanco
PEPL9A1C-P	Pinnacle™ Luz de Callejon, 15° Hacia en Frente, Lado de Pasajero - Lente Claro/LEDs Blanco
PEPL9A2C	Pinnacle™ Luz de Callejon, Standar - Lente Claro/LEDs Blanco
PEPL9BBHNS	Pinnacle™ Arnes de Caja Central, 30.48cm (12") Largo
PEPL9BBHNL	Pinnacle™ Arnes de Caja Central, 91.44cm (36") Largo
PEPL9CNTRL1	Pinnacle™ Placa Central, 12 voltios
PEPL9CS12AA	Pinnacle™ Modulos de Esquina - Lente Ambar/LEDs Ambar
PEPL9CS12AC	Pinnacle™ Modulo de Esquina - Lente/LEDs Ambar
PEPL9CS12BB	Pinnacle™ Modulo de Esquina - Lente Azul/LEDs Azul
PEPL9CS12BC	Pinnacle™ Corner Module - Lente Claro/LEDs Azul
PEPL9CS12GC	Pinnacle™ Corner Module - Lente Claro/LEDs Verde
PEPL9CS12RC	Pinnacle™ Corner Module - Lente Claro/LEDs Rojo
PEPL9CS12RR	Pinnacle™ Corner Module - Lente Rojo/LEDs Rojo
PEPL9CS12WC	Pinnacle™ Corner Module - Lente Claro/LEDs Blanco
PEPL9HL6C	Pinnacle™ Take Down/Modulo Luz de Trabajo - Lente Claro/LEDs Blanco
PEPL9L00A	Pinnacle™ Modulo Interior Vacio - Lente Ambar/ No LEDs
PEPL9L00B	Pinnacle™ Modulo Interior Vacio - Lente Azul/ No LEDs
PEPL9L00C	Pinnacle™ Modulo Interior Vacio - Lente Claro/ No LEDs
PEPL9L00R	Pinnacle™ Modulo Interior Vacio - Lente Rojo/ No LEDs
PEPL9LLD(xx)	Pinnacle™ Modulo Interiores Direccionales - (Color de Lente / Color de LED)
PEPL9LLSAA	Pinnacle™ Modulo Interior - Lente Ambar/LEDs Ambar
PEPL9LLSAC	Pinnacle™ Modulo Interior - Lente Claro/LEDs Ambar
PEPL9LLSBB	Pinnacle™ Modulo Interior - Lente Azul/LEDs Azul
PEPL9LLSBC	Pinnacle™ Modulo Interior - Lente Claro/LEDs Azul
PEPL9LLSGC	Pinnacle™ Modulo Interior - Lente Claro/LEDs Verde
PEPL9LLSRC	Pinnacle™ Modulo Interior - Lente Claro/LEDs Rojo
PEPL9LLSRR	Pinnacle™ Modulo Interior - Lente Rojo/LEDs Rojo
PEPL9LLSWC	Pinnacle™ Modulo Interior - Lente Claro/LEDs Blanco
PEPL9LLSFC	Pinnacle™ Modulo de Flecha de Color Dual, Lente Claro – Blanco/Ambar
PEPL9LLSKC	Pinnacle™ Modulo de Flecha de Color Dual, Lente Claro – Rojo/Ambar
PEPL9LLSMC	Pinnacle™ Modulo de Flecha de Color Dual, Lente Claro – Azul/Ambar
PEPL9LLSPC	Pinnacle™ Modulo de Flecha de Color Dual, Lente Claro – Verde/Ambar
PEPL9LLSZC	Pinnacle™ Modulo de Flecha de Color Dual, Lente Claro – No LEDs/Ambar
PEPL9LLSJC	Pinnacle™ Modulo de Advertencia de dos colores Lente Claro - Rojo/Azul
PEPL9LLSNC	Pinnacle™ Modulo de Advertencia de dos colores Lente Claro - Azul/Verde
PEPL9RFGR	Empaque para cable de techo para caja central externa en Barra de Luz Pinnacle
PETLJ00	Caja central externa para ETL 5000 & Barra de Luz Pinnacle
PETLK00	Bases de Altura ajustable (1 abrazadera) por uso con ETL 5000 & Barra de Luz Pinnacle
PETLK04	Bases de Altura Fija de bajo perfil (1 abrazadera) por uso con ETL 5000 & Barra de Luz Pinnacle
PETLMX1	Extension de abrazadera para uso con Abrazadera de altura ajustable on ETL 5000 & Pinnacle
PETLM00	Hardware de montaje permanente con la Abrazadera de altura ajustable para uso con ETL 5000, Pinnacle
PETLM(nn)	Abrazadera de altura ajustable Kit para ETL 5000 o Pinnacle.*
PETLR00	Hardware montaje permanente para abrazadera de bajo perfil para uso con ETL 5000 & Pinnacle
PEPL9GTT1C	Opticom™ Preemption Modulo
PEPL9RFGR2	Empaque de Techo
PEPL9GTTN	Arnes
PEPL9LLH12(x)C	Pinnacle™ Modulo trasero de dos colores high diode
PEPL9LLD9(xx)	Pinnacle™ Modulo trasero de dos colores high diode
PEPL9LLB(xx)	Pinnacle (EPL9000) Modulo interior con Tecnologia Fusion Boost - (Color de Lente/ Color de LED)
PEPL9CR12(xx)	Pinnacle (EPL9000) Modulo de esquina- (Color lente/Color de LED)

Tabla de compatibilidad de abrazaderas de montaje en www.soundoffsignal.com.

Ensamblaje LED de Esquina



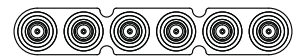
Modulo Interior Modulo de Luz de Trabajo



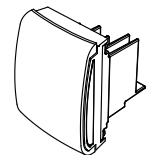
Tecnologia Fusion Boost



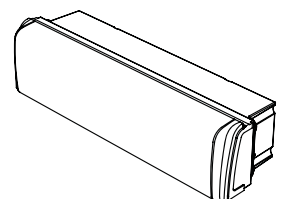
Optica de Luz de Trabajo



Ensamblaje de Luz de Callejon



Modulo Opticom Preemption



GARANTÍA Y PROCEDIMIENTO DE DEVOLUCIÓN PRODUCTOS

Para revisar nuestra Declaración de garantía limitada y política de devolución para este o cualquier otro producto SoundOff señal por favor visite nuestro sitio web en www.soundoffsignal.com y seleccione la opción "Garantía y Devolución" que aparece a lo largo de la columna de la izquierda de nuestra página de inicio. Si tiene alguna pregunta con respecto a este producto, póngase en contacto con los Servicios Técnicos, de lunes - viernes de 8 am a 5 pm en 1.800.338.7337, pulse # 4 para saltar el mensaje automatizado. Preguntas o comentarios que no requieren atención inmediata puede ser enviado por correo electrónico a techsupport@soundoffsignal.com. 1.800.338.7337. / www.soundoffsignal.com / ¡Gracias por confiar en nosotros con su seguridad!

Proceso de Retorno de Garantía

Por favor, póngase en contacto con su representante de ventas de señales SoundOff, personal de Servicio al Cliente o con nuestro Departamento Técnico (800.338.7337) para un # RMA (autorización de devolución de mercancía).

La siguiente información es necesaria para la emisión del RMA #:

- Motivo de la devolución del producto *
- Dirección donde producto de reemplazo debe ser enviado *
- Número de teléfono donde usted puede ser contactado *
- Señal SoundOff factura número del producto que se compró **
- Señal SoundOff número de pieza y número de serie **
- Dirección de correo electrónico donde RMA debe ser enviado por correo electrónico **
- Número de fax donde RMA debe ser enviado por fax **

SoundOff Signal no aceptará devoluciones sin un número de RMA. Cada número de RMA es bueno para sólo un (1) envío y expirará (7) días después de la fecha de su emisión. Los productos deben ser enviados de vuelta a SoundOff Signal y el # RMA claramente en la parte exterior del paquete cerca de la etiqueta de envío. Por favor use la siguiente dirección en la etiqueta de envío:

Atención: RMA #
SoundOff de señales
3900 Central Parkway
Hudsonville, MI 49426

Exclusiones de la Garantía

Gastos de envío y manipulación, mano de obra y servicio no son reembolsables. SoundOff Signal no se hace responsable de los daños causados por una instalación o daños personales como consecuencia del uso de productos SoundOff Signal.

Warranty Forfeiture

La garantía no será otorgada si la política de devolución Garantía y Procedimiento reglas no se siguen estrictamente. El daño físico resultante del abuso de el cliente anula la garantía. Garantía también se anulará si cualquier señal y / o fabricante etiquetas de serie, etiquetas de productos, los sellos, o similares de SoundOff son removidos alterados o manipulados. El producto devuelto que está dañado por el transporte marítimo a través del procedimiento de RMA no es responsabilidad de SoundOff Signal.

* RMA # no se dará sin esta información.

** Si está disponible, por favor proporcione esta información.

Fecha del documento efectivo en la cubierta y por debajo reemplaza políticas previamente fechadas y declaraciones.

No existe ninguna otra garantía, expresa o implícita, incluyendo, pero sin limitarse a, cualquier comerciabilidad implícita o aptitud para un uso particular. SoundOff Signal se reserva el derecho de modificar esta declaración de garantía, en cualquier momento, o de suspender, modificar o actualizar los productos de su fabricación con mejoras en el diseño sin previo aviso.

ISO-9001 Registered ©2012 SoundOff Signal Emergency Technology Inc. dba SoundOff Signal
Printed in the USA / All Rights Reserved / Specifications subject to change without notice.
PO Box 206 / 3900 Central Parkway / Hudsonville, MI 49426
toll free 800.338.7337 / office 616.896.7100 / order fax 616.896.1286 / www.soundoffsignal.com

GARANTÍA Y PROCEDIMIENTO DE DEVOLUCIÓN PRODUCTOS

Para revisar nuestra Declaración de garantía limitada y política de devolución para este o cualquier otro producto SoundOff señal por favor visite nuestro sitio web en www.soundoffsignal.com y seleccione la opción "Garantía y Devolución" que aparece a lo largo de la columna de la izquierda de nuestra página de inicio. Si tiene alguna pregunta con respecto a este producto, póngase en contacto con los Servicios Técnicos, de lunes - viernes de 8 am a 5 pm en 1.800.338.7337, pulse # 4 para saltar el mensaje automatizado. Preguntas o comentarios que no requieren atención inmediata puede ser enviado por correo electrónico a techsupport@soundoffsignal.com. 1.800.338.7337. / www.soundoffsignal.com / ¡Gracias por confiar en nosotros con su seguridad!

Proceso de Retorno de Garantía

Por favor, póngase en contacto con su representante de ventas de señales SoundOff, personal de Servicio al Cliente o con nuestro Departamento Técnico (800.338.7337) para un # RMA (autorización de devolución de mercancía).

La siguiente información es necesaria para la emisión del RMA #:

- Motivo de la devolución del producto *
- Dirección donde producto de reemplazo debe ser enviado *
- Número de teléfono donde usted puede ser contactado *
- Señal SoundOff factura número del producto que se compró **
- Señal SoundOff número de pieza y número de serie **
- Dirección de correo electrónico donde RMA debe ser enviado por correo electrónico **
- Número de fax donde RMA debe ser enviado por fax **

SoundOff Signal no aceptará devoluciones sin un número de RMA. Cada número de RMA es bueno para sólo un (1) envío y expirará (7) días después de la fecha de su emisión. Los productos deben ser enviados de vuelta a SoundOff Signal y el # RMA claramente en la parte exterior del paquete cerca de la etiqueta de envío. Por favor use la siguiente dirección en la etiqueta de envío:

Atención: RMA #
SoundOff de señales
3900 Central Parkway
Hudsonville, MI 49426

Exclusiones de la Garantía

Gastos de envío y manipulación, mano de obra y servicio no son reembolsables. SoundOff Signal no se hace responsable de los daños causados por una instalación o daños personales como consecuencia del uso de productos SoundOff Signal.

Warranty Forfeiture

La garantía no será otorgada si la política de devolución Garantía y Procedimiento reglas no se siguen estrictamente. El daño físico resultante del abuso de el cliente anula la garantía. Garantía también se anulará si cualquier señal y / o fabricante etiquetas de serie, etiquetas de productos, los sellos, o similares de SoundOff son removidos alterados o manipulados. El producto devuelto que está dañado por el transporte marítimo a través del procedimiento de RMA no es responsabilidad de SoundOff Signal.

* RMA # no se dará sin esta información.

** Si está disponible, por favor proporcione esta información.

Fecha del documento efectivo en la cubierta y por debajo reemplaza políticas previamente fechadas y declaraciones.

No existe ninguna otra garantía, expresa o implícita, incluyendo, pero sin limitarse a, cualquier comerciabilidad implícita o aptitud para un uso particular. SoundOff Signal se reserva el derecho de modificar esta declaración de garantía, en cualquier momento, o de suspender, modificar o actualizar los productos de su fabricación con mejoras en el diseño sin previo aviso.