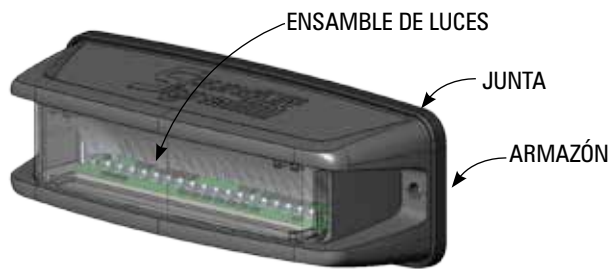




SAE J595 CLASE 1 MONTAJES EN SUPERFICIE

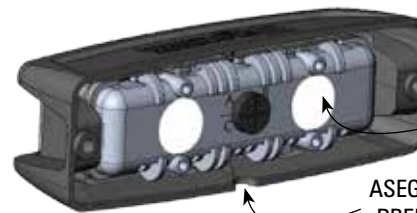
ENFSSS(XX) - ÚNICO
ENFDSS(X)(XX) - DUAL



VERSIÓN DE MONTAJE ÚNICO
(NO SE MUESTRA LA VERSIÓN DE DOBLE MONTAJE)

ESPECIFICACIONES TÉCNICAS		
MONTAJE EN SUPERFICIE nFORCE		
Montaje único Dimensiones:	127.0 mm L × 43.7 mm H × 38.1 mm P (5.0 pulg. x 1.72 pulg. x 1.50 pulg.)	
Montaje doble Dimensiones:	127.0 mm L × 79.5 mm H × 38.1 mm P (5.0 pulg. x 3.13 pulg. x 1.50 pulg.)	
Voltaje de entrada:	10 a 16 VCC o 10 a 30 VCC*	
CONSUMO DE CORRIENTE		
	10 a 16 VCC	10 a 30 VCC*
6 LED únicos 12 LED duales y 18 LED de tres colores	<1.0 A a 12.8 VCC	<0.6 A a 25.6 VCC
9 LED de un solo color	<1.5 A a 12.8 VCC	<0.9 A a 25.6 VCC
12 LED de un solo color	<2.0 A a 12.8 VCC	<1.2 A a 25.6 VCC

* Pedido especial



NO DAÑE, BLOQUEE NI TOQUE
LOS PARCHES RESPIRADORES

ASEGÚRESE DE QUE EL ORIFICIO DE
DRENADO APUNTA HACIA ABAJO

SE MUESTRA LA VISTA POSTERIOR DEL MONTAJE EN SUPERFICIE
ÚNICO SIN LA JUNTA DE MONTAJE DE GOMA
(TÍPICO EN AMBAS VERSIONES)

⚠️ ADVERTENCIA

- Las interconexiones de CORRIENTE ALTA deben estar terminadas apropiadamente. Las conexiones de mala calidad pueden generar calor e incendiarse. Siga las instrucciones del fabricante para hacer las conexiones de cables.
- NO INSTALE este producto ni pase ningún cable por la zona de despliegue de la bolsa de aire. Consulte el manual del propietario del vehículo para conocer las zonas de despliegue.
- Durante la operación normal, la unidad puede calentarse.
- La instalación incorrecta de conectores, fusibles o cableado puede causar fallas en el vehículo o incendio.
- Solamente un técnico entrenado debe realizar la instalación. El instalador debe determinar la configuración de cableado del vehículo y la integración apropiada del sistema.
- Utilice un calibre de cables apropiado. Todos los cables de alimentación que se conectan a los terminales positivo (+) o negativo (-) de la batería o a la toma de tierra local en el chasis (-) deben estar dimensionados para suministrar al menos el 125 % de la corriente máxima y deben tener un fusible adecuado en la fuente de alimentación
- Cuando pase cables a través de metal o del cortafuegos, instale un ojal pasacable.

⚠️ ADVERTENCIA
Este producto contiene dispositivos LED de alta intensidad. Para evitar dañarse los ojos NO MIRE las luces desde cerca.

AVISO:

Los instaladores y los usuarios deben cumplir con todas las leyes federales, estatales y locales relacionadas con el uso y la instalación de los dispositivos de advertencia.

La instalación o el uso inadecuados puede anular la cobertura de la garantía. Consulte nuestra declaración de garantía limitada y nuestra política de devoluciones correspondientes a este producto (o a cualquier otro producto SoundOff Signal) en nuestro sitio web www.soundoffsignal.com/sales-support. Si tiene alguna pregunta acerca de este producto, póngase en contacto con **Servicios técnicos**, de lunes a viernes de 8 a. m. a 5 p. m. al teléfono 1.800.338.7337 (presione la tecla 4 para saltarse el mensaje automatizado). Envíe sus preguntas y comentarios que no requieren atención inmediata a nuestro correo electrónico techservices@soundoffsignal.com.

INSTALACIÓN:

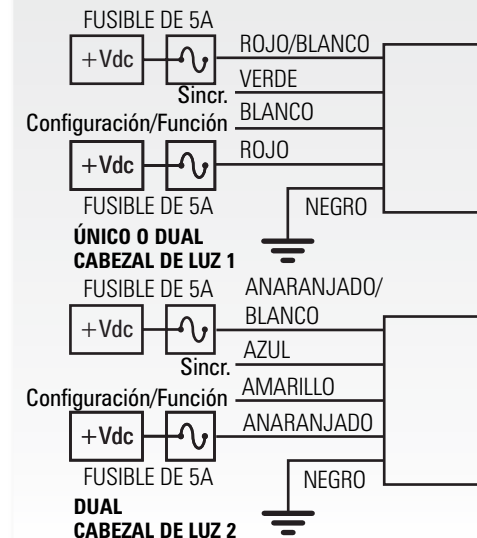
MONTAJE EN SUPERFICIE

- Establezca una posición en el vehículo. Utilice la junta (suministrada) como plantilla para perforar un orificio para cable de 1/4 pulg. de diámetro y orificios piloto para los tornillos de montaje. Nota: los orificios pilotos están a 125 mm (4.91 pulg.) en el centro. Precaución: No estire la junta ya que podría cambiar el espacio requerido del orificio.

TABLA DE CONEXIONES

COLOR DE CABLE:	FUNCIÓN:
ANARANJADO O ROJO	Energía
NEGRO	Toma de tierra
AZUL O VERDE**	Sync2 *
AMARILLO O BLANCO A TIERRA	Función del cable -Ver pág. 4-
AMARILLO O BLANCO A ENERGÍA	Cable de función
ROJO/BLANCO O ANARANJADO/BLANCO	Energía

- ** Para sincronizar varias luces nFORCE, conecte los cables verde o azul de cada luz juntos.
* NO funcionará con otros productos de sincronización tales como Ghost, LED3, e Intersector.



1.800.338.7337 / www.soundoffsignal.com

PROTECCIÓN DE SOBREVOLTAJE

Cuando se detecta una sobrecarga de voltaje, el módulo destellará un patrón de advertencia de sobrevoltaje de 50 ms (ON) / 950 ms (OFF) para alertar de la condición de sobrevoltaje y proteger los componentes electrónicos de los daños debido al calor/voltaje.

PROTECCIÓN DE COMPENSACIÓN TÉRMICA

El módulo LED está diseñado para proporcionar una salida de potencia máxima mientras proporciona protección a los componentes electrónicos mediante la reducción de la potencia de salida a temperaturas extremas.

SINCRONIZACIÓN 2

La sincronización del destello de múltiples módulos de luz se logra mediante la conexión de los cables verde o azul de diferentes módulos de luz juntos. Hasta 24 módulos de luz se pueden conectar para destello sincronizado. Todos los patrones de destello del módulo de luz se deben establecer en el mismo n.º de patrón de destello para garantizar un funcionamiento correcto. Consulte la sección sobre tipos de secuencia (en la tabla de configuraciones) para configurar que los módulos de luz destellan en patrones de destellos alternativos o simultáneos. NOTA: No funcionará con productos que no sean Sync 2, como Ghost, LED3, e Intersector de un solo color.

PATRONES DE DESTELLO			
PATRÓN N.º	UN SOLO COLOR	COLOR DUAL	TRES COLORES
1		QUINT	
2		WARP	
3		INTERCICLO	
4		DOBLE	
5		CUÁDRUPLE	
6		PULSO DE POTENCIA	
7		ROAD RUNNER	
8		Q-SWITCH	
9		ILUMINACIÓN ESTABLE / ROADRUNNER (SECUENCIA TIPO 1: ILUMINACIÓN ESTABLE, SECUENCIA TIPO 2: ROADRUNNER)	
10		CUÁDRUPLE 13 TÍTULO CONDUCTOR ILUMINACIÓN ESTABLE (SECUENCIA TIPO 1: ILUMINACIÓN ESTABLE, SECUENCIA TIPO 2: TÍTULO 13 CUÁDRUPLE)	
11		CUÁDRUPLE 2	
12		DOBLE 2	
13			ALEATORIA 1
14			ALEATORIA 2

TABLAS DE FUNCIÓN

Se puede cambiar la tabla de función solo cuando el módulo LED está en modo de destello (desactivado en crucero o funciones ON estables). La operación funcional del módulo LED se puede cambiar mientras se aplica +V en el cable rojo o anaranjado con el cable negro conectado a tierra. Cuando la luz destella, conecte momentáneamente el cable blanco o amarillo a tierra para >4 s y <5 s (la luz pasará a estable alta, estable baja, apagada, estable alta y estable baja) y luego suelte. La tabla de funciones ahora avanzará a la siguiente tabla (tabla 1 a tabla 2, tabla 2 a tabla 3, o tabla 3 a tabla 1). Repita el proceso hasta que la tabla de función requerida esté activa.

TABLA DE FUNCIÓN 1					
CABLE			LUZ		
ROJO (SGL) ANARANJADO (DUAL)	R/B (SGL) AN/B (DUAL)	BLNC (SGL) AMARILLO (DUAL)	ÚNICO	DUAL	TRES
+12 V			DESTELLO	DESTELLO DUAL	DESTELLO TRI
	+12		CRUCERO	CLR ESTABLE 2	CLR ESTABLE 3
+12 V	+12 V		DESTELLO	CLR ESTABLE 2	CLR ESTABLE 3
		+12 V	NO OP	NO OP	NO OP
+12 V		+12 V	DESTELLO DE BAJA ENERGÍA	CLR DESTELLO 1	CLR DESTELLO 1
	+12 V	+12 V	CRUCERO	CLR DESTELLO 2	CLR DESTELLO 2
+12 V	+12 V	+12 V	DESTELLO DE BAJA ENERGÍA	CLR DESTELLO 1 y 2	CLR DESTELLO 3

TABLA DE FUNCIÓN 2					
CABLE			LUZ		
ROJO (SGL) ANARANJADO (DUAL)	R/B (SGL) AN/B (DUAL)	BLNC (SGL) AMARILLO (DUAL)	ÚNICO	DUAL	TRES
+12 V			DESTELLO	CLR DESTELLO 1	CLR DESTELLO 1 y 2
+12 V		+12 V	CRUCERO	CLR DESTELLO 1 y 2	CLR DESTELLO 1, 2 y 3
	+12 V		CLR ESTABLE 1	CLR ESTABLE 2	CLR ESTABLE 3
	+12 V	+12 V	CLR ESTABLE 1	CLR ESTABLE 2	CLR ESTABLE 3
+12 V	+12 V	+12 V	CLR ESTABLE 1	CLR ESTABLE 2	CLR ESTABLE 3
		+12 V	NO OP	NO OP	NO OP

TABLA DE FUNCIÓN 3					
CABLE			LUZ		
ROJO (SGL) ANARANJADO (DUAL)	R/B (SGL) AN/B (DUAL)	BLNC (SGL) AMARILLO (DUAL)	ÚNICO	DUAL	TRES
+12 V			DESTELLO	DESTELLO DUAL	CLR DESTELLO 1, 2 y 3
	+12 V		DESTELLO BAJA ENERGÍA	CLR DESTELLO 1 y 2 BAJA ENERGÍA	CLR DESTELLO 1, 2 y 3 BAJA ENERGÍA
+12 V	+12 V		DESTELLO BAJA ENERGÍA	CLR DESTELLO 1 y 2 BAJA ENERGÍA	CLR DESTELLO 1, 2 y 3 BAJA ENERGÍA
		+12 V	NO OP	NO OP	NO OP
+12 V		+12 V	DESTELLO BAJA ENERGÍA	CLR DESTELLO 1 y 2 BAJA ENERGÍA	CLR DESTELLO 1, 2 y 3 BAJA ENERGÍA
	+12 V	+12 V	DESTELLO BAJA ENERGÍA	CLR DESTELLO 1 y 2 BAJA ENERGÍA	CLR DESTELLO 1, 2 y 3 BAJA ENERGÍA
+12 V	+12 V	+12 V	DESTELLO BAJA ENERGÍA	CLR DESTELLO 1 y 2 BAJA ENERGÍA	CLR DESTELLO 1, 2 y 3 BAJA ENERGÍA

INTERCAMBIO DE COLOR

Esta función solo es válida para los módulos de luz duales y de tres colores y solo se puede cambiar cuando el módulo de luz está en modo destello (está inhabilitada en módulos de un solo color y cuando el módulo de luz está operando en crucero o en funciones ON estables). Cuando la luz destella, conecte momentáneamente el cable blanco o amarillo a tierra para >2 s y <3 s (la luz pasará a estable alta, estable baja y apagada) y luego suelte. El módulo de luz cambiará entre Intercambiar color OFF e Intercambiar color ON. Cuando el cambio de color está en OFF, el primer color destellará primero en un patrón de color dual/triple. Cuando el cambio de color está en ON (activado), el segundo color destellará primero en un patrón de color dual/triple.

SIMULTÁNEOS/ALTERNADOS

Esta función solo se puede cambiar cuando el módulo LED está en un modo de destello (está desactivada en crucero o en funciones ON estables) y solo tiene un efecto cuando al menos dos módulos LED tienen el cable de sincronización verde conectado entre ellos. Cuando la luz destella, conecte momentáneamente el cable blanco o amarillo a tierra para >3 s y <4 s (la luz pasará a estable alta, estable baja, apagada y estable alta) y luego suelte. Cada vez que se ejecute esta secuencia, el módulo de luz cambiará entre simultáneo y alternativo. Para hacer que los módulos de luz destellen simultáneamente, ambos módulos de luz deberán configurarse para el mismo tipo de secuencia (tabla de configuraciones). Para hacer que los módulos de luz destellen alternativamente, los módulos de luz deberán configurarse con diferentes tipos de secuencias (tabla de configuraciones).

PATRÓN DE AVANCE

Se puede cambiar el patrón de destello solo cuando el módulo LED está en modo de destello (está desactivado en crucero o en funciones ON estables). Cuando la luz destella, conecte momentáneamente el cable blanco o amarillo a tierra para >250 ms y <1 s (la luz pasará a estable alta) y luego suelte. El patrón de destello avanzará al siguiente patrón. Si el módulo de luz estaba en el último patrón, el patrón se restablecerá en el primer patrón.

PATRÓN DE RESPALDO

Esta función solo es válida cuando el módulo LED está en modo de destello (está desactivada en crucero o en funciones ON estables). Cuando la luz destella, conecte momentáneamente el cable blanco o amarillo a tierra para >1 s y <2 s (la luz pasará a estable alta, estable baja y apagada) y luego suelte. El patrón de destello retrocederá al patrón previo. Si el módulo de luz estaba en el primer patrón, el patrón cambiará al último en la lista.

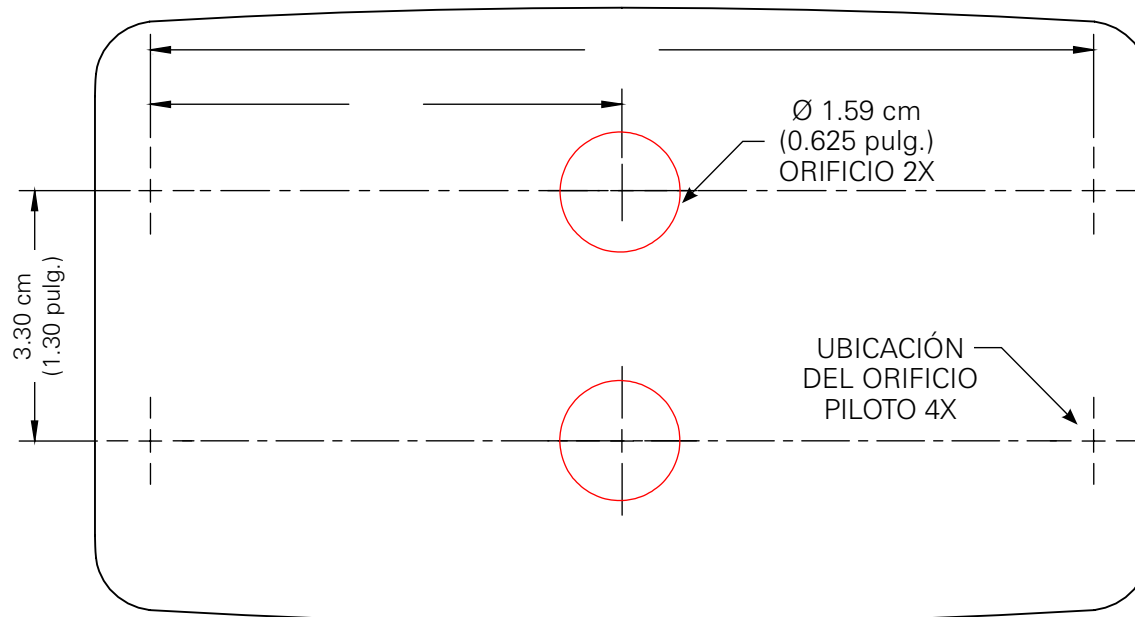
REINICIO DE PATRÓN

Esta función solo es válida cuando el módulo LED está en modo de destello (está desactivada en crucero o en funciones ON estables). Cuando la luz destella, conecte momentáneamente el cable blanco o amarillo a tierra para >5 s y <6 s (la luz pasará a estable alta, estable baja, apagada, estable alta, estable baja y apagada) y luego suelte. El patrón de destello se reiniciará al primer patrón de la lista.

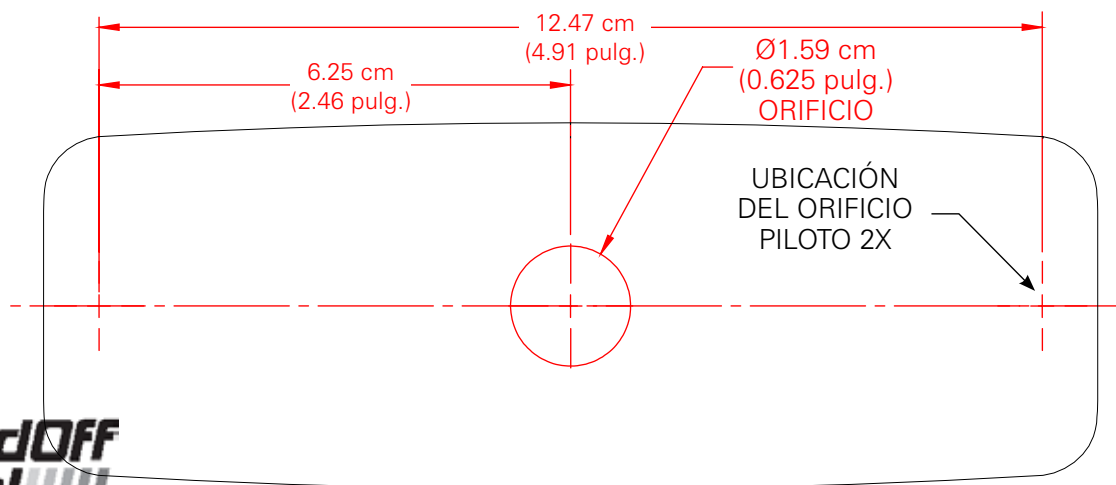
REINICIO DE FÁBRICA

Esta función solo es válida cuando el módulo LED está en modo de destello (está desactivada en crucero o en funciones ON estables). Cuando la luz destella, conecte momentáneamente el cable blanco o amarillo a tierra para >6 s y <7 s (la luz pasará a estable alta, estable baja, apagada, estable alta, estable baja, apagada y estable alta) y luego suelte. El módulo de LED se reiniciará en: patrón=1, tabla de función=1, intercambio de color=OFF, simultáneo.

TABLA DE INSTALACIÓN			
SEGUNDOS		INTERFAZ DEL USUARIO	
DESDE	HASTA	RETROALIMENTACIÓN VISUAL	ACCIÓN TOMADA
0	1	ESTABLE ALTA (60 %)	AVANZA UN PATRÓN
1	2	ESTABLE BAJA (30 %)	RETROCEDE UN PATRÓN
2	3	APAGADO	INTERCAMBIA COLOR (APAGADO U ENCENDIDO)
3	4	ESTABLE ALTA (60 %)	TIPO DE SECUENCIA: SIMULTÁNEA O ALTERNADA
4	5	ESTABLE BAJA (30 %)	VER LA TABLA DE FUNCIÓN
5	6	APAGADO	REINICIA A PATRÓN 1
6	7	ESTABLE ALTA (60 %)	REINICIO DE FÁBRICA (PATRÓN 1, INTERCAMBIO DE COLOR: APAGADO, SIMULTÁNEO) CONTROL DE COLOR SEPARADO: APAGADO
Si se mantiene durante más de 7 segundos, la luz volverá a destellar el patrón actual y no se llevará a cabo ninguna acción.			



PLANTILLA PARA MONTAJE EN SUPERFICIE DOBLE



SOPORTE PARA MONTAJE EN SUPERFICIE ÚNICO

Nota importante sobre la impresora

Desde la pantalla de impresión, haga clic en "Tamaño real" para que la plantilla se imprima en sus dimensiones correctas. Verifique que las dimensiones sean correctas antes de utilizar la plantilla para perforar orificios permanentes.



MODO REMOTO: PARA USAR SOLO CON EL SISTEMA bluePRINT

Si se conecta el cable verde o azul a tierra antes de aplicar energía a los cables anaranjado, anaranjado/blanco, rojo o rojo/blanco pondrá el módulo LED en modo remoto, y el color de la salida de luz será controlado directamente por los cables de entrada, como se muestra a continuación.

Para el control de baja potencia o el modo crucero del módulo led, la señal a los cables de control debe ser de 100 (+/- 2) Hz utilizando las entradas de ciclo de trabajo que se enumeran a continuación para producir la salida de luz.

Funcionalidad en modo remoto de luz LED secundaria nFORCE							
Cable rojo o anaranjado	Cable blanco/rojo o anaranj./blanco	Un solo color		Color dual		Tres colores	
		Intercambio de color=APAGADO	Intercambio de color=ENCENDIDO	Intercambio de color=APAGADO	Intercambio de color=ENCENDIDO	Intercambio de color=APAGADO	Intercambio de color=ENCENDIDO
Crucero	-	Color de crucero 1		Color de crucero 1	Color de crucero 2	Color de crucero 1	Color de crucero 2
-	Crucero			Color de crucero 2	Color de crucero 1	Color de crucero 2	Color de crucero 1
Crucero	Crucero			Color de crucero 2	Color de crucero 1	Color de crucero 3	Color de crucero 3
Destello	-	Color de destello 1		Color de destello 1	Color de destello 2	Color de destello 1	Color de destello 2
-	Destello			Color de destello 2	Color de destello 1	Color de destello 2	Color de destello 1
Destello	Destello			Color de destello 2	Color de destello 1	Color de destello 3	Color de destello 3
ENCENDIDO estable	-	ENCENDIDO estable color 1		ENCENDIDO estable color 1	ENCENDIDO estable color 2	ENCENDIDO estable color 1	ENCENDIDO estable color 2
-	Encendido estable			ENCENDIDO estable color 2	ENCENDIDO estable color 1	ENCENDIDO estable color 2	ENCENDIDO estable color 1
ENCENDIDO estable	ENCENDIDO estable			ENCENDIDO estable color 2	ENCENDIDO estable color 1	ENCENDIDO estable color 3	ENCENDIDO estable color 3
Crucero	Destello			Color destello 2/Color crucero 1 durante el ciclo APAGADO de destello	Color destello 1/Color crucero 2 durante el ciclo APAGADO de destello		
Crucero	ENCENDIDO estable			ENCENDIDO estable color 2	ENCENDIDO estable color 1		
Destello	ENCENDIDO estable			ENCENDIDO estable color 2	ENCENDIDO estable color 1		

Ciclo de trabajo en modo crucero (a 100 Hz)	
Entrada	Salida de luz
40 %	APAGADO
50 %	5 %
60 %	10 %

Ciclo de trabajo en destello baja potencia (a 100 Hz)	
Entrada	Salida de luz
70 %	30 %
80 %	40 %
90 %	50 %

