

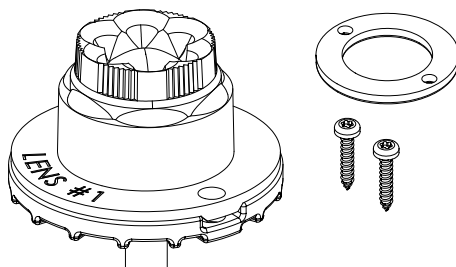


LUZ DE INSERTADO UNIVERSAL UNDERCOVER™

ELUC2SØ1Ø(x) - 10-16 VCD, CABLE 3.048m
 ELUC2SØ25(x) - 10-16 VCD, CABLE 7.62m
 ELUC2HØ1Ø(x) - 10-30 VCD, CABLE 3.048m

KIT INCLUYE:

- 1 pza-Cabeza Ensamblada de Luz con Lente de Angulo Extreme #1
- 1- Montaje de Empaque de EPDM
- 2- Tornillos de Montaje



⚠ ADVERTENCIA
 Este producto contiene aparatos LED de alta intensidad. Para prevenir daños a los ojos, no mire directamente a luz a una distancia mínima.

Por Favor véa en la última página para Especificaciones Técnicas

Información importante:

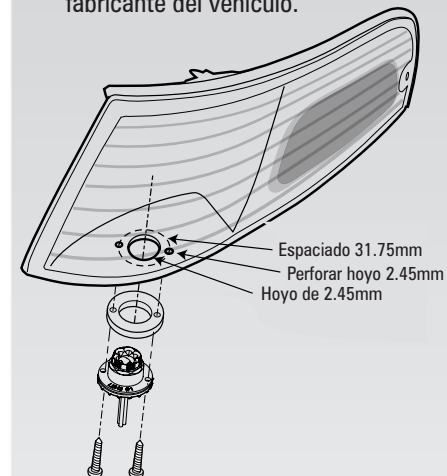
- Las unidades de advertencia están estrictamente reguladas y se rigen por Ordenanzas Federales, Estatales y Municipales.
- Estas unidades SÓLO se utilizarán en vehículos autorizados. Es la responsabilidad exclusiva del usuario asegurar el cumplimiento con estas normas.
- NO instale este producto o los cables en la Zona de Expansión de las Bolsas de Aire. Consulte el Manual de su vehículo para la ubicación de todas las zonas de expansión de bolsas de aire.
- NO conecte esta unidad a una fuente de alimentación de luz estroboscópica. Este producto es independiente y no requiere una fuente de alimentación externa.

INSTRUCCIONES DE MONTAJE

Hasta 4 insertos LED se pueden sincronizar para alternar usando patrones o destellos simultáneos con el cable blanco (SYNC). Vea el reverso para obtener instrucciones de configuración de SYNC.

- Retire el ensamble reflector de acuerdo con las instrucciones del fabricante del vehículo.
- Establecer una ubicación para cada cabeza de luz UNDERCOVER™ con los siguientes parámetros:
 - Cabeza de Luz debe tener 25.4mm de espacio las superficies de plástico / lente.
 - El cabezal de luz no interfiere con el funcionamiento normal de las luces.
 - Elija una superficie que sea plana lo más posible para un buen sellado cuando la cabeza de luz está instalada.
 - Para mayor reflector de llenado y eficiencia, colocar la luz lo más cerca del punto focal del reflector como sea posible.
- Al quitar los lentes ópticos, use pequeño destornillador plano para hacer palanca con cuidado al lente de montaje. Cuando vuelva a colocar la lente, no toque LEDs o placa de circuito.
- Con un taladro de una 25.mm, perforo un agujero en la caja del reflector en la ubicación seleccionada en el paso 2.
- Coloque luz UNDERCOVER™ en le agujero perforado en el paso 5. Utilizando la luz como una plantilla, marque los dos agujeros de montaje.
- Taladre orificios marcados en el paso 6 con una broca # 40 (2.48mm).
- Instale el ensamble UNDERCOVER™ LED utilizando el empaque y tornillos # 6 suministrados.

- Complete las conexiones de cable y pruebe la luz antes de remontar el reflector del vehículo.
- Vuelva a instalar el ensamble reflector de acuerdo con las instrucciones del fabricante del vehículo.



CONEXIONES DE CABLES

TABLA de CONEXIONES

COLOR DE CABLE:	CONECTAR A:
ROJO	+Vcd
NEGRO	Tierra (-)
BLANCO	Selección de Patrón/ Sync
VERDE	Modo de Crusero (+Vcd)

⚠ ADVERTENCIA

Este producto debe ser montado con suficiente espacio de cualquier pieza de plástico. De no hacerlo, puede provocar daños permanentes en el producto.



Para revisar nuestra declaración de garantía limitada y política de retorno de este producto o cualquier otro producto de SoundOff Signal por favor visitenos en www.soundoffsignal.com y escoja "Warranty & Returns" link en la columna izquierda de nuestra pagina. Si tiene preguntas sobre este producto por favor contacte el Servicio Técnico, Lunes - Viernes, 8am a 5pm al 1.800.338.7337, presione #4 para brincar el mensaje automatizado. Preguntas o comentarios que no requiere atención inmediata puede ser mandando por email a techsupport@soundoffsignal.com.

1.800.338.7337. / www.soundoffsignal.com / Gracias por confiar en nosotros con su seguridad!



REAJUSTE DE PATRÓN

1. Desconecte la alimentación.
2. Coloque BLANCO (sincronización) cable a tierra.
3. Con cable de sincronización conectado a tierra, conecte el cable ROJO.
4. Mantenga durante un segundo (la luz se atenuará).
5. Desconecte la alimentación y la tierra (patrón 1 ajustado).

MODO ESCLAVO

El UNDERCOVER es capaz de ser activado a través del uso de un usuario que se proporciona intermitente al ponerlo en modo esclavo.

1. Permanentemente conectar UNDERCOVER™ el cable BLANCO y NEGRO a una tierra buena y conveniente.
2. Conectar el cable ROJO del UNDERCOVER™, a través de un fusible de 3A, a la salida de una intermitente + Vcc de conmutación.

Partes y Accesorios:

- PLUC2LN1E - LENS #1, Angulo Extremo
- PLUC2LN1V - LENS #2, Salida Vertical
- PLUC2LN1H - LENS #3, Salida Horizontal

ESPECIFICACIONES TECNICAS	
Dimensiones:	38.1mm redondo x 22.86mm Alto
Patrones Intermitentes:	30 Patrones Intermitentes
Voltage de Entrada:	+Vdc
Consumo de Corriente:	<1 Amper
numero de LEDs:	6 LEDs Gen3
Tecnologia LIGHT SYNC:	Si
Temperatura de Operacion:	-40° to +65° C

*Destello Dependiente del Patrón



CONFIGURACION DE UNA SOLA CABEZA Y SELECCION DE PATRONES

1. Desconecte el cable blanco de todas las conexiones si corresponde.
2. Encienda Intersector™ LED LIGHT mediante la aplicación de corriente a el cable ROJO de la luz intermitente. **NOTA IMPORTANTE:** El arnés de alimentación con intermitente en línea (PNT (x) FLA) deberá ser utilizado entre la alimentación y la luz. Cualquier otro intermitente puede causar daño permanente y anular la garantía.
3. Tocar momentáneamente y remover el cable BLANCO a tierra avanzará la Intersector™ LED LIGHT a el patrón intermitente siguiente. Tocar por más de unos segundos y luego remover el cable BLANCO a tierra le permitirá cambiar la Intersector™ LED LIGHT al patrón anterior consulte la Tabla de Patrones. Tocar y remover continuamente el Cable BLANCO a tierra le permitirá desplazarse por la lista de patrones. Después de llegar al patrón # 30, la lista comenzará de nuevo en el patrón # 1.

UN SOLO COLOR Y DOS CONFIGURACIONES DE COLOR

Siga los pasos de selección de identificación y establezca el UNDERCOVER a el ID siguiente:

- ID #1 - Un Color dividido
- ID #2 - Un solo Color
- ID #3 - Un solo Color
- ID #4 - Un solo Color

Un solo color - Patrones de Flash simultáneos:
- Establezca ambas luces al mismo ID (# 2 o # 4).

Un solo color - los patrones de parpadeo alterna:
- Establecer una luz a ID # 2 y la otra ID a # 4.

Color Dividido - Patrones de Flash simultáneos:
- Establezca ambas luces al mismo ID (# 1 o # 3).

Color Dividido - Patrones de parpadeo alterna:
- Establecer una luz a ID # 1 y la otra ID a # 3.

INSTALACION DE LUCES MÚLTIPLE Y SELECCIÓN DE DE PATRONES

1. Establece el ID #
 - a. Conexiones
 - i. ROJO: 10-16 Vcd
 - ii. BLANCO: +Vcd (Nota: tendrá que desconectarse después de que se aplique alimentación)
 - iii. NEGRO: Tierra
 - iv. VERDE: no se requiere conexión para selección de ID
 - b. Aplicar alimentación a la unidad
 - c. Sin desconectar la alimentación a la unidad, desconecte el cable BLANCO
 - d. Conecte el cable blanco momentáneamente a tierra para cambiar el ID #
 - i. Identifique el ID # por el número de destellos secuenciales
 - ii. Posible ID # s: 1-4
 - e. Desconecte la alimentación para salir del modo ID
2. Establezca Patrón - Debe hacerse de forma individual a cada luz antes de la sincronización
 - a. ROJO: +Vcd
 - b. NEGRO: Tierra
 - c. Mientras la luz está encendida, pulse cable BLANCO a tierra para avanzar a el siguiente patrón (ver tabla patrones a la derecha)
 - d. Desconecte la alimentación
3. Sincronizar Luces
 - a. Una vez que patrón deseado ha sido seleccionado para todas las luces conecte todos los cables blancos y aisle con cinta aislante.
4. Conectarel interruptor maestro para la aplicación.

Patrones Intermitentes

Nombre de Patron	1 Luz	2 Luces Alternantes	2 Luces Simultaneas	F.P.M. (Destello / Minuto)
1. Quint	x	x	x	70
2. Warp	x	x	x	350
3. Inter-Cycle Flash	x	x		
4. Double Flash	x	x	x	70
5. Quad Flash	x	x	x	80
6. PowerPulse™	x	x	x	180
7. RoadRunner™	x	x	x	113
8. Q-Switch™	x	x		
9. RoadRunner™ Steady Burn	x	x		113
10. Quad Steady Burn	x	x		80
11. E-Ideal Single Flash	x	x	x	200
12. E-Ideal Double Flash	x	x	x	146
13. Quad2 Flash	x	x	x	67
14. Double2 Flash	x	x	x	95
15. PowerRunner	x	x	x	
16. LCR Quint	x	x	x	
17. Warp²	x	x	x	
18. Ultra Warp	x	x	x	545
19. Thunder & Lightning	x	x		
20. Lite Speed	x	x	x	85
21. SuperSonic	x		x	170
22. LCR Lite Speed	x	x	x	
23. SuperSonic Ultra	x	x	x	
24. Tempo Shift	x	x	x	
25. Tempo Shift Warp	x	x	x	
26. SBE2	x	x	x	67
27. C²	x	x	x	200
28. U²	x	x	x	176
29. Cyclone	x	x	x	
30. Chameleon2™	x	x	x	

Máximo cabezas de luz que se pueden sincronizar juntos es 4 sin intermitente externo disponible de SoundOff Signal.